

Drucktaster, 22 mm, rund, Kunststoff mit Metallfrontring, gelb, Frontring, hoch tastend



Produkt-Markename	SIRIUS ACT
Produkt-Bezeichnung	Drucktaster
Ausführung des Produkts	Betätigungs-/Meldeelement
Produkttyp-Bezeichnung	3SU1
Gehäuse	
Anzahl der Befehlsstellen	1
Betätigungselement	
Ausführung des Betätigungselements	Druckknopf, flach
Funktionsweise des Betätigungselements	tastend
Produkterweiterung optional Leuchtmittel	Nein
Farbe	
• des Betätigungselements	gelb
Material des Betätigungselements	Kunststoff
Form des Betätigungselements	rund
Außendurchmesser des Betätigungselements	29,5 mm
Frontring	
Produktbestandteil Frontring	Ja
Ausführung des Frontrings	hoch

Material des Frontrings	Metall matt
Farbe des Frontrings	sandgrau

Allgemeine technische Daten

Schutzart IP	IP66, IP67, IP69(IP69K)
Schutzart NEMA	NEMA 1, 2, 3, 3R, 4, 4X, 12, 13
Schockfestigkeit	Sinushalbwelle 50g / 11 ms
<ul style="list-style-type: none"> • gemäß IEC 60068-2-27 • für Bahnanwendungen gemäß DIN EN 61373 	Kategorie 1, Klasse B
Schalzhäufigkeit maximal	3 600 1/h
mechanische Lebensdauer (Schaltspiele)	
<ul style="list-style-type: none"> • typisch 	10 000 000
Referenzkennzeichen gemäß IEC 81346-2:2009	S
Referenzkennzeichen gemäß DIN EN 61346-2	S

Umgebungsbedingungen

Umgebungstemperatur	
<ul style="list-style-type: none"> • während Betrieb • während Lagerung 	-25 ... +70 °C -40 ... +80 °C
Umweltkategorie während Betrieb gemäß IEC 60721	3M6, 3S2, 3B2, 3C3, 3K6 (bei relativer Luftfeuchtigkeit von 10 ... 95 %)

Einbau/ Befestigung/ Abmessungen

Höhe	29,5 mm
Breite	29,5 mm
Form der Einbauöffnung	rund
Einbaudurchmesser	22,3 mm
positive Toleranz des Einbaudurchmessers	0,4 mm
Einbauhöhe	18,1 mm
Einbaubreite	29,5 mm
Einbautiefe	24,3 mm

Approbationen/Zertifikate

allgemeine Produktzulassung	Konformitätserklärung	Prüfbescheinigungen
-----------------------------	-----------------------	---------------------



[Sonstige](#)

[Typprüfbescheinigung/Werkszeugnis](#)

Marine / Schiffbau



Sonstige

[Bestätigungen](#)

Weitere Informationen

Information- and Downloadcenter (Kataloge, Broschüren,...)

<http://www.siemens.de/industrial-controls/catalogs>

Industry Mall (Online-Bestellsystem)

<https://mall.industry.siemens.com/mall/de/de/Catalog/product?mlfb=3SU1030-0CB30-0AA0>

CAX-Online-Generator

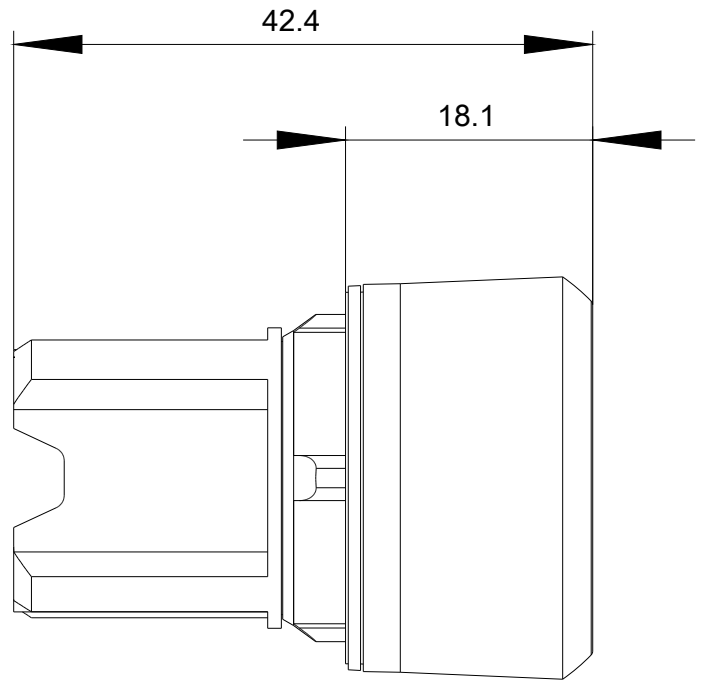
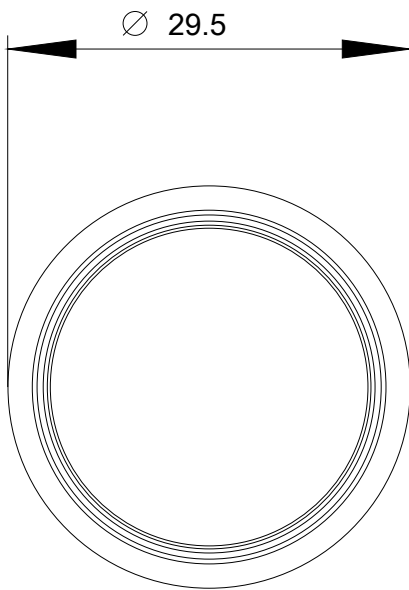
<http://support.automation.siemens.com/WW/CAXorder/default.aspx?lang=de&mlfb=3SU1030-0CB30-0AA0>

Service&Support (Handbücher, Betriebsanleitungen, Zertifikate, Kennlinien, FAQs,...)

<https://support.industry.siemens.com/cs/ww/de/ps/3SU1030-0CB30-0AA0>

Bilddatenbank (Produktfotos, 2D-Maßzeichnungen, 3D-Modelle, Geräteschaltpläne, EPLAN Makros, ...)

http://www.automation.siemens.com/bilddb/cax_de.aspx?mlfb=3SU1030-0CB30-0AA0&lang=de



letzte Änderung:

05.07.2019