



MLP1-SMMA0AC

MLP1

SIKKERHEDSLÅS

SICK
Sensor Intelligence.



Bestillingsoplysninger

Type	Varenr.
MLP1-SMMA0AC	1077943

Andre instrumentudførelser og tilbehør → www.sick.com/MLP1



Oversigt over tekniske data

Sikkerhedstekniske parametre

Sikkerhedsintegritetsniveau	SIL3 (IEC 61508), SILCL3 (EN 62061)
Kategori	Kategori 4 (EN ISO 13849)
Performance level	PL e (EN ISO 13849) ¹⁾
PFH_D (gennemsnitlig sandsynlighed for farligt svigt pr. time)	1,5 x 10 ⁻⁸ (EN ISO 13849) ²⁾
T_M (levetid)	20 År (EN ISO 13849)
Byggemåde	Byggemåde 4 (EN ISO 14119)
Udløserens kodningstrin	Lavt kodningstrin (EN ISO 14119)
Sikker tilstand i tilfælde af fejl	Mindest en sikkerhedsorienteret halvlederudgang (OSSD) er i OFF-tilstand.

¹⁾ I en kaskade bliver kaskadens performance level reduceret som helhed, afhængigt af antallet og arten af enheder i kaskaden. PL e er kun mulig i forbindelse med kaskader med max. 6 enheder.

²⁾ Ved 40 °C og 1.000 m over NN.

Grænseflader

Tilslutningsmåde	Kabel med stik M12, 5-polet
Kabellængde	150 mm
Ledningsmateriale	PVC
Tilslutningskablets længde	≤ 140 m

Elektriske data

Beskyttelsesklasse	III (IEC 61140)
Tilsmudsningsgrad	3 (EN 60947-1)
Klassifikation iht. cULus	Class 2
Brugskategori	DC-13 (IEC 60947-5-1)
Nom. kredsisolationsspænding U_i	32 V
Nom. stødspændingsstyrke U_{imp}	1.500 V

¹⁾ I en kaskade ganges værdien med antallet af sikkerhedsafbrydere i kaskaden.

Forsyningsspænding U_V ved tilslutning af en enkelt sikkerhedsafbryder		
	Sensor	24 V DC (19,2 V DC ... 28,8 V DC)
	Magnet	24 V DC (19,2 V DC ... 28,8 V DC)
Forsyningsspænding U_V ved tilslutning af kaskade		
	Sensor	24 V DC (22,8 V DC ... 28,8 V DC)
	Magnet	24 V DC (21,6 V DC ... 28,8 V DC)
Strømforbrug		
	Tilholder aktiv	350 mA
	Tilholder inaktiv	50 mA
Skiftefrekvens		$\leq 0,5$ Hz
Udgangstype		Halvlederudgang (OSSD)
Udgangsstrøm (OSSD'er)		≤ 100 mA
Meldeudgang		≤ 25 mA, kortslutningssikker
Kabelkapacitet		400 nF (ved OUT A og OUT B)
Reaktionstid		50 ms ¹⁾
Frigivelsestid		100 ms ¹⁾
Risikotid		100 ms ¹⁾
Indkoblingstid		2,5 s
Tilholderprincip		Arbejdsstrømprincip

¹⁾ I en kaskade ganges værdien med antallet af sikkerhedsafbrydere i kaskaden.

Mekaniske data

Vægt		
	Afbryder	510 g
	Udløsere	210 g
Materiale		
	Sensorhus	Eloxeret aluminium
	Udløserhus	Glasfiberforstærket PVC
	Forankringsplade	Forniklet stål
Dimensioner (l x h x b)		
	Afbryder	120 mm x 60 mm x 38,5 mm
	Udløsere	120 mm x 60 mm x 20,5 mm
Forskydningstolerance		
	Vertikalt	≤ 5 mm
	Horizontalt	≤ 5 mm
	Åbningsvinkel	$\leq 3^\circ$

Omgivelsesdata

Kapslingsklasse	IP67 (EN 60529)
Omgivelsestemperatur	-20 °C ... +55 °C
Lagertemperatur	-25 °C ... +70 °C
Relativ luftfugtighed	50 %, ved 70 °C (IEC 60947-5-2)

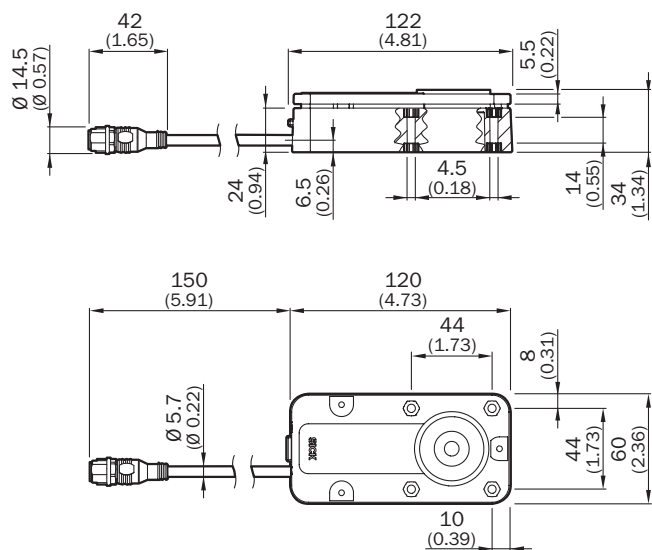
Vibrationsmodstand	10 Hz ... 55 Hz, 1 mm (IEC 60068-2-6)
Chokmodstand	30 g, 11 ms (EN 60068-2-27)
Elektromagnetisk kompatibilitet	EN IEC 61326-3-1 EN IEC 60947-5-2 EN IEC 60947-5-3

Klassifikationer

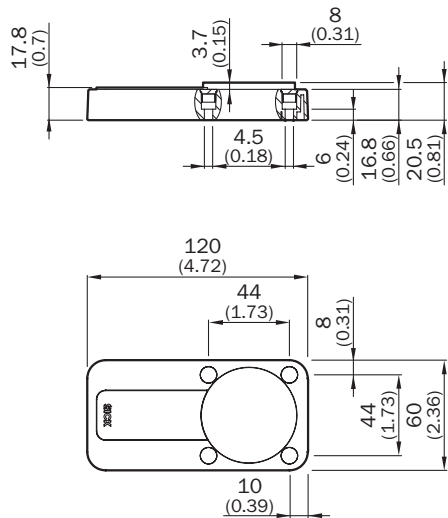
ECl@ss 5.0	27272603
ECl@ss 5.1.4	27272603
ECl@ss 6.0	27272603
ECl@ss 6.2	27272603
ECl@ss 7.0	27272603
ECl@ss 8.0	27272603
ECl@ss 8.1	27272603
ECl@ss 9.0	27272603
ETIM 5.0	EC002593
ETIM 6.0	EC002593
UNSPSC 16.0901	39122205

Måltegning (Dimensioner i mm)

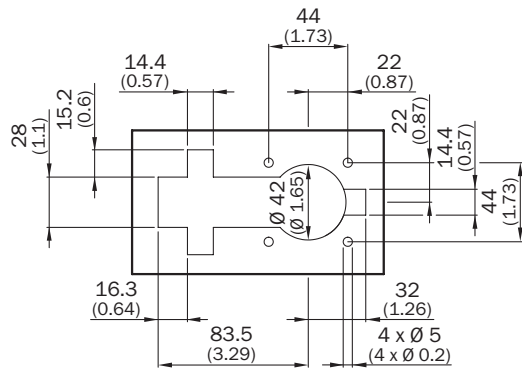
Sensor med stik M12



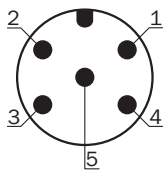
Udløsere



Fordybning til indbygningen



Tilslutningsskema



Pin	Be- teg- nelse	Beskrivelse
1	+24 V DC	Spændingsforsyning sikkerhedsafbrydere
2	OSSD 1	Udgang OSSD 1
3	0 V	Spændingsforsyning 0 V DC
4	OSSD 2	Udgang OSSD 2
5	Mag- net	Magnetstyring 24 V DC

OVERBLIK OVER SICK

SICK er en af verdens førende producenter af intelligente sensorer og sensorløsninger til industrielle applikationer. En enestående vifte af produkter og serviceydelser skaber det perfekte grundlag for sikker og effektiv styring af processer, til beskyttelse af mennesker mod uheld og forebyggelse af miljøskader.

Vi har stor erfaring på mange områder og kender de tilhørende processer og krav. Med vore intelligente sensorer kan vi derfor levere præcis det, som vore kunder ønsker. Systemløsninger testes og optimeres med henblik på kundespecifikke ønsker i applikationscentre i Europa, Asien og Nordamerika. Alt i alt gør det os til en pålidelig leverandør og udviklingspartner.

Vort sortiment kompletteres af omfattende serviceydelser: SICK LifeTime Services supporterer under hele maskinens levetidscyklus og sørger for sikkerhed og produktivitet.

Det er, hvad vi mener med "Sensor Intelligence".

TÆT PÅ I HELE VERDEN:

Kontaktpersoner og afdelinger → www.sick.com