

操作器

704.006.7

分销方
Rs-online



<https://rs-online.eao.com/component/704.006.7...>

您的产品:



704.006.7 操作器

正面

| | |
|--------|---------|
| 正面尺寸: | Ø 29 mm |
| 正面形式: | 圆形 |
| 前挡圈颜色: | 黑色 |
| 前挡圈材质: | 塑料 |

安装

| | |
|-------|------|
| 设计: | 凸起的 |
| 安装类型: | 面板安装 |

操作

| | |
|---------|------|
| 灯罩颜色: | 无色 |
| 灯罩材质: | 塑料 |
| 灯罩形状: | 平面的 |
| 灯罩透明度: | 透明的 |
| 刻印板颜色: | 白色 |
| 刻印板透明度: | 半透明的 |
| 是否发光: | 发光的 |

电气特性

| | |
|-----|-------------------------------|
| 标准: | 开关遵循“低压开关设备的标准”DIN EN 60947-1 |
|-----|-------------------------------|

机械特性

端子: 螺钉端子
重量: 0.032 kg

环境条件

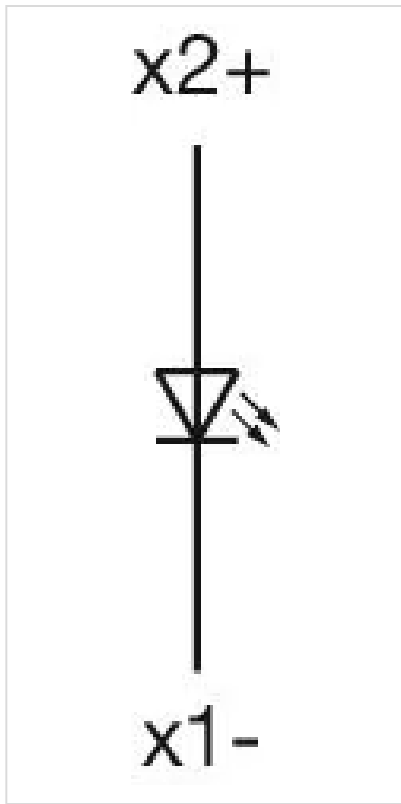
IP保护: 正面为IP65
工作温度: - 40 °C ... + 55 °C
储存温度: - 40 °C ... + 85 °C

证书

REACH: REACH compliant
RoHS: RoHS compliant

其他

简述: 操作器, Ø 29 mm, 平面的, 无色, 塑料, 透明的, 圆形, 黑色, 塑料, 螺钉端子
外壳颜色: 灰色
外壳材质: 塑料
提示: 白炽灯或LED
接线图:



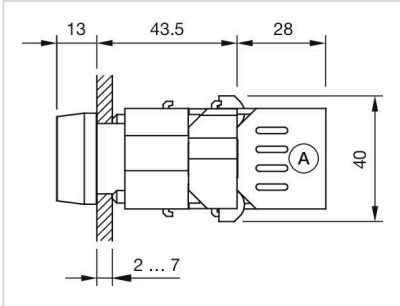
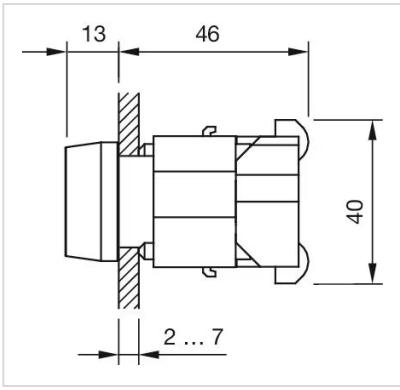
安装开孔:



A = 螺钉端子
B = 推入式端子



外形尺寸:



A = 螺钉端子