

# PP-RJ-RJ - Patch-Panel

2703015

<https://www.phoenixcontact.com/de/produkte/2703015>

Bitte beachten Sie, dass die in diesem PDF-Dokument angezeigten Daten aus unserem Online-Katalog generiert wurden. Bitte finden Sie die vollständigen Daten in der Benutzer-Dokumentation. Es gelten unsere Allgemeinen Nutzungsbedingungen für Downloads.



Patch-Panel, zwei RJ45-Buchsen, CAT6, 10/100/1000 MBit/s, Tragschienenadapter, IP20

## Produktbeschreibung

Das Produkt ist der Nachfolger von FL-PP-RJ45/RJ45, Artikel-Nr. 2901646. Ethernet-Patch-Panel ermöglichen eine einfache und schnelle Verbindung zwischen der Feld- und der Schaltschrankverkabelung. Die passiven Anschlussfelder sind eine komfortable Alternative zur Vor-Ort-Konfektionierung von RJ45-Steckverbindern.

## Ihre Vorteile

- 10/100/1000 MBit/s, CAT6
- Erweiterter Temperaturbereich von -40 °C ... +75 °C
- Schiffbauzulassung nach DNV GL
- PoE-fähig nach IEEE 802.3bt, Typ 4

## Kaufmännische Daten

Artikelnummer	2703015
Verpackungseinheit	10 Stück
Mindestbestellmenge	1 Stück
Verkaufsschlüssel	M2 - Netzwerktechnik
Produktschlüssel	DNC334
GTIN	4055626462868
Gewicht pro Stück (inklusive Verpackung)	63,395 g
Gewicht pro Stück (exklusive Verpackung)	59,936 g
Zolltarifnummer	85366990
Ursprungsland	DE

## Technische Daten

### Hinweise

#### Hinweis zur Anwendung

Hinweis zur Anwendung	Nur für den industriellen Einsatz
-----------------------	-----------------------------------

#### Nutzungsbeschränkung

CCCex -Hinweis	Der Einsatz in explosionsgefährdeten Bereichen ist in China nicht erlaubt.
----------------	--

### Artikeleigenschaften

Produkttyp	Patch-Panel
MTTF	105699 Jahre

#### Isolationseigenschaften

Überspannungskategorie	II
Verschmutzungsgrad	2

### Elektrische Eigenschaften

Maximale Verlustleistung bei Nennbedingung	0 W (passive Baugruppe, keine Versorgungsspannung erforderlich)
Bemessungsisolationsspannung	85 V DC (Nach EN/IEC 60079-7, Anhang H)

### Schnittstellen

Daten: Ethernet-Schnittstelle, 10/100/1000Base-T(X) nach IEEE 802.3

Serielle Übertragungsrate	10/100/1000 MBit/s
Frequenzbereich	250 MHz
Anschlussart	RJ45-Buchse
Hinweis zur Anschlussart	CAT6
Pinbelegung	1:1
Übertragungslänge	100 m (inkl. Patch-Leitungen)
Übertragungsmedium	Kupfer
Ausgangsnennspannung	< 57 V DC
Ausgangsleistung maximal	60 W
Maximaler Ausgangsstrom	725 mA (Pro Kanal)

Daten: Ethernet-Schnittstelle, 10/100/1000Base-T(X) nach IEEE 802.3

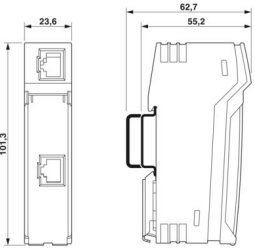
Anschlussart	RJ45-Buchse
--------------	-------------

### Maße

# PP-RJ-RJ - Patch-Panel

2703015

<https://www.phoenixcontact.com/de/produkte/2703015>

Maßzeichnung	
Breite	23,8 mm
Höhe	101,3 mm
Tiefe	50 mm

## Materialangaben

Farbe (Gehäuse)	lichtgrau (RAL 7035)
Material (Gehäuse)	Kunststoff
Brennbarkeitsklasse nach UL 94	V0

## Mechanische Prüfungen

Vibrationsfestigkeit nach EN 60068-2-6/IEC 60068-2-6	: 10 Hz ... 57 Hz, Amplitude $\pm 3,5$ mm, 57 Hz ... 150 Hz, 5g
Schock nach EN 60068-2-27/IEC 60068-2-27	: 30g für 11 ms, drei Schocks je Raumrichtung
Dauerschock nach EN 60068-2-27/IEC 60068-2-27	: 10g für 16 ms, 1000 Schocks je Raumrichtung

## Umwelt- und Lebensdauerbedingungen

### Umgebungsbedingungen

Schutzart	IP20 (Herstellereklärung)
Umgebungstemperatur (Betrieb)	-40 °C ... 75 °C
Umgebungstemperatur (Lagerung/Transport)	-40 °C ... 85 °C
Höhenlage	$\leq 5000$ m (Einschränkung siehe Herstellereklärung für Höhenbetrieb) $\leq 2000$ m (Einschränkung für ATEX-Applikationen)
Zulässige Luftfeuchtigkeit (Betrieb)	10 % ... 95 % (keine Betauung)

## Zulassungen

### CE

Zertifikat	CE-konform
------------	------------

### ATEX

Kennzeichnung	Ⓔ II 3 G Ex ec IIC Gc
Zertifikat	PxCIF18ATEX2703015U
Hinweis	Beachten Sie die besonderen Installationshinweise in der Dokumentation!

### UKEX

Kennzeichnung	Ⓔ II 3 G Ex ec IIC Gc
Zertifikat	PxCIMA22UKEX2703015U

# PP-RJ-RJ - Patch-Panel



2703015

<https://www.phoenixcontact.com/de/produkte/2703015>

## UL, USA

Zertifikat	UL 60079-0 Ed. 6 / UL 60079-15 Ed. 4
------------	--------------------------------------

## UL, Kanada

Zertifikat	CSA 22.2 No. 60079-0 Ed. 3 / CSA 22.2 No. 60079-15:16
------------	---

## Schadgastest

Kennzeichnung	ISA-S71.04-1985 G3 Harsh Group A
---------------	----------------------------------

## Schiffbau

Kennzeichnung	DNV GL
---------------	--------

## Schiffbau-Daten

Temperature	D
Humidity	B
Vibration	B
EMC	B

## Montage

Montageart	Tragschienenmontage
Verwendbare Tragschienenart	Tragschiene: 35 mm

# PP-RJ-RJ - Patch-Panel

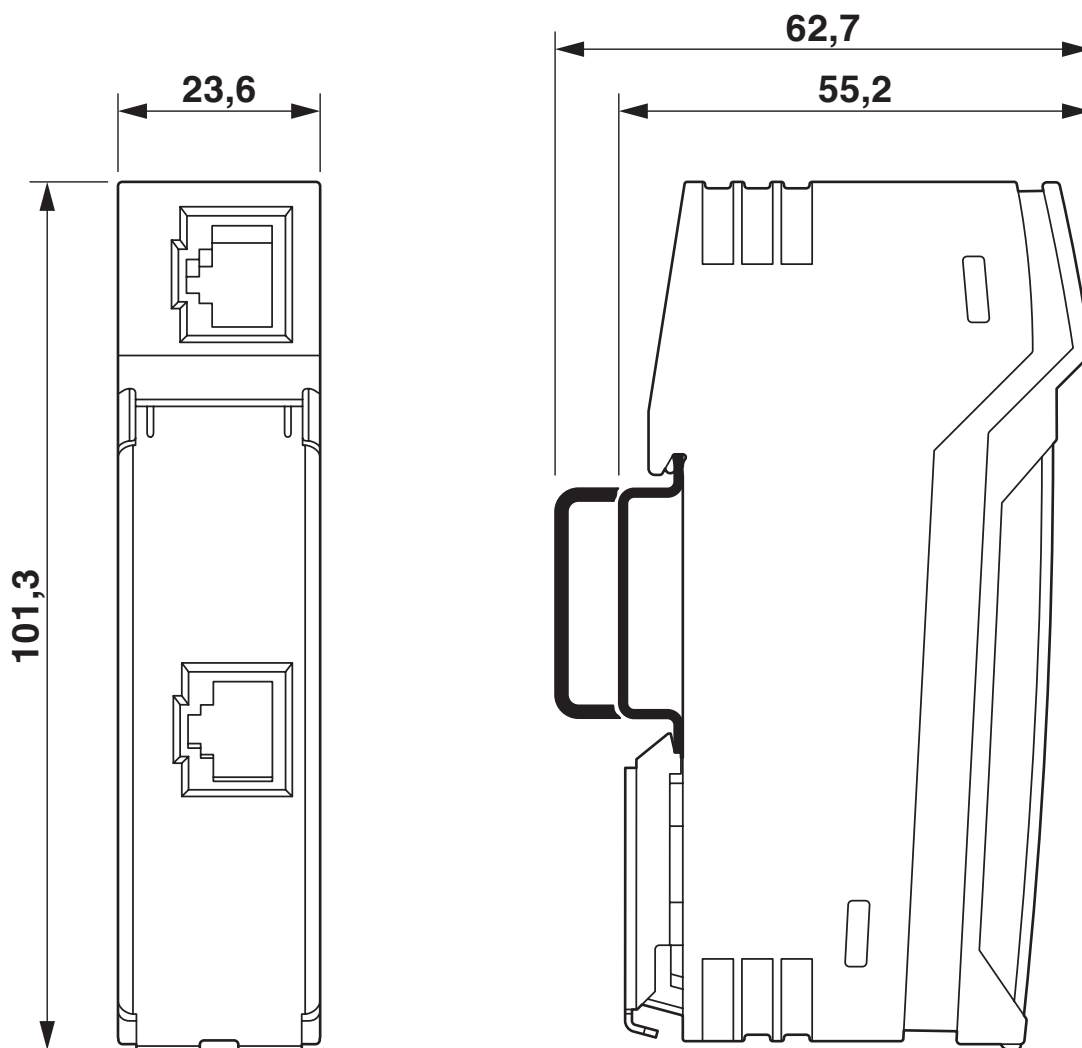
2703015

<https://www.phoenixcontact.com/de/produkte/2703015>



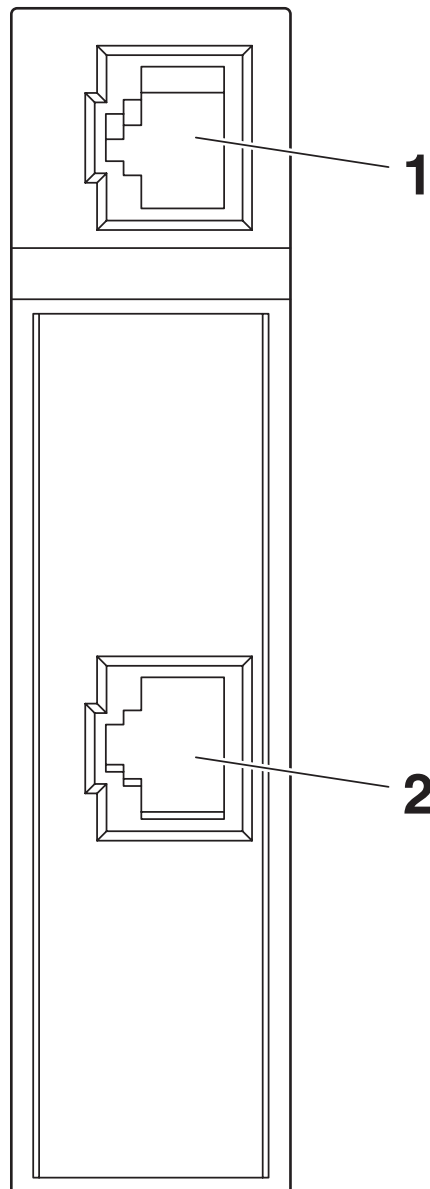
## Zeichnungen

### Maßzeichnung



Kompaktes Gehäuse

## Schemazeichnung



Frontansicht

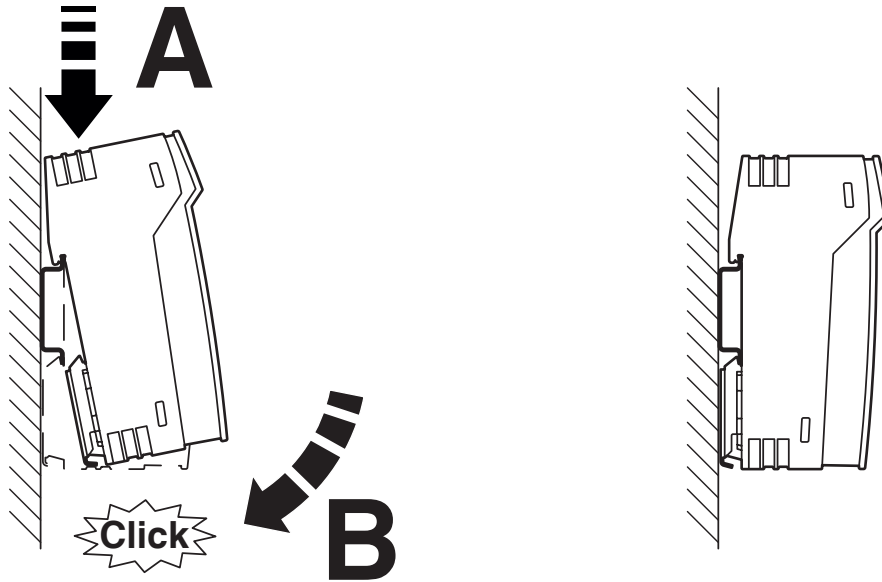
# PP-RJ-RJ - Patch-Panel

2703015

<https://www.phoenixcontact.com/de/produkte/2703015>

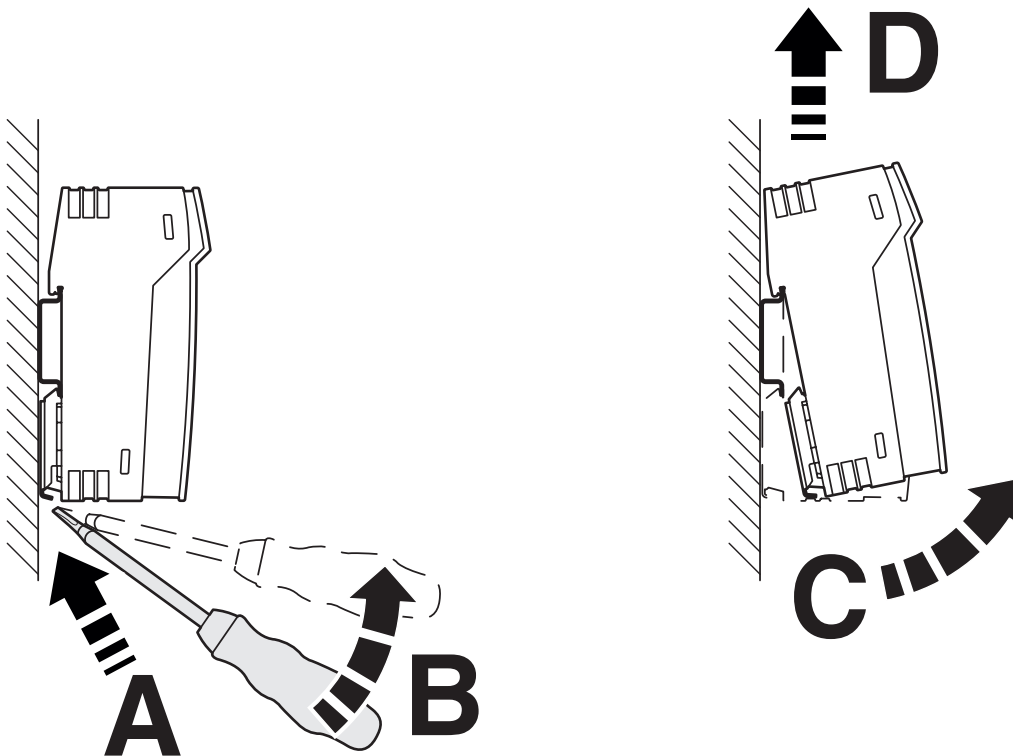


Schemazeichnung



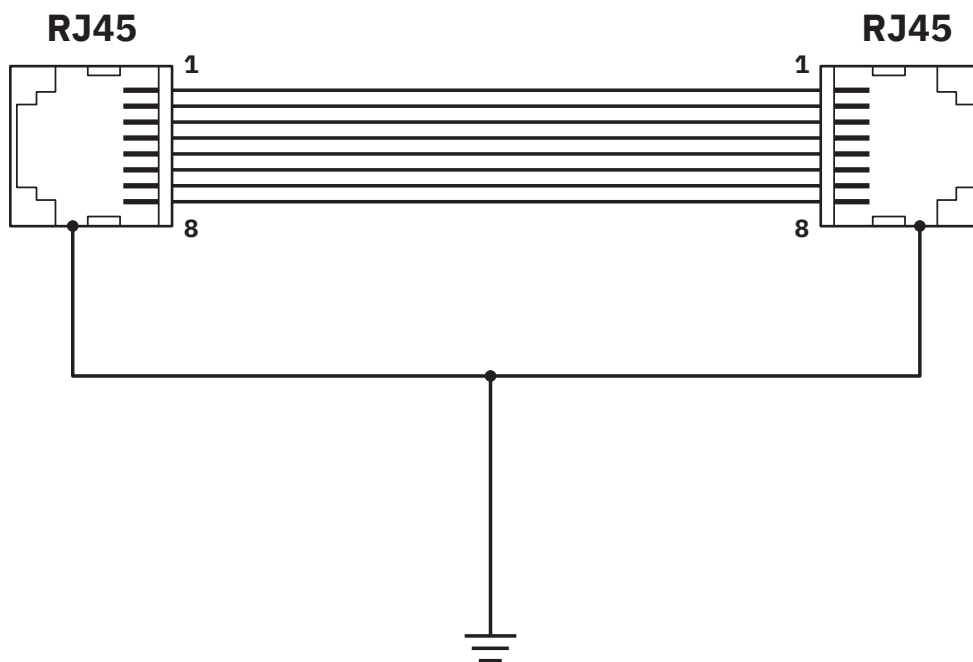
Montage auf Tragschiene

Schemazeichnung



Demontage

## Schaltplan



# PP-RJ-RJ - Patch-Panel



2703015

<https://www.phoenixcontact.com/de/produkte/2703015>

## Zulassungen

🔗 Zum Herunterladen von Zertifikaten besuchen Sie die Produktdetailseite: <https://www.phoenixcontact.com/de/produkte/2703015>



**DNV GL**

Zulassungs-ID: TAA00001KR



**cULus Listed**

Zulassungs-ID: E238705



**cULus Listed**

Zulassungs-ID: E366272

# PP-RJ-RJ - Patch-Panel



2703015

<https://www.phoenixcontact.com/de/produkte/2703015>

## Klassifikationen

### ECLASS

ECLASS-13.0	19170112
ECLASS-15.0	19170112

### ETIM

ETIM 9.0	EC001128
----------	----------

### UNSPSC

UNSPSC 21.0	43223300
-------------	----------

# PP-RJ-RJ - Patch-Panel



2703015

<https://www.phoenixcontact.com/de/produkte/2703015>

## Environmental product compliance

### EU RoHS

Erfüllt die Anforderungen nach RoHS-Richtlinie	Ja, Keine Ausnahmeregelungen
--	------------------------------

### China RoHS

Environment friendly use period (EFUP)	EFUP-E
	Keine Gefahrstoffe über den Grenzwerten

### EU REACH SVHC

Hinweis auf REACH-Kandidatenstoff (CAS-Nr.)	Kein Stoff mit einem Massenanteil von mehr als 0,1 %
---	--

Phoenix Contact 2025 © - Alle Rechte vorbehalten  
<https://www.phoenixcontact.com>

PHOENIX CONTACT Deutschland GmbH  
Flachmarktstraße 8  
D-32825 Blomberg  
+49 52 35/3-1 20 00  
[info@phoenixcontact.de](mailto:info@phoenixcontact.de)