

特点

- 由耐用 **Durable** 耐磨的热塑性非芯片材料制成
- 隐藏固定件
- 专业无光泽黑色表面
- 尺寸 **107 x 40.5 x 20 mm**
- 固定中心隔距为 **94 mm**
- 黄铜螺纹插件、用于从下方固定螺钉
- 易于清洁和维护

RS Pro 黑色塑料隐藏式固定件 抽屉把手、107mm

RS 号: 456-551



RS 认证产品为您提供所有产品类别的专业品质部件。我们的产品系列经过工程师测试、提供与领先品牌相当的质量、而无需支付高昂的价格。

商品描述属性

我们自己的品牌 **RS PRO** 推出的增强型尼龙抽屉拉手还包含玻璃纤维，并具有黄铜螺纹插件。我们的抽屉拉手是门用五金器件，通常连接到抽屉的外侧、机柜或地柜上，便于用户轻松打开/拉开和闭合门或抽屉以拿取内容物。

一般规格

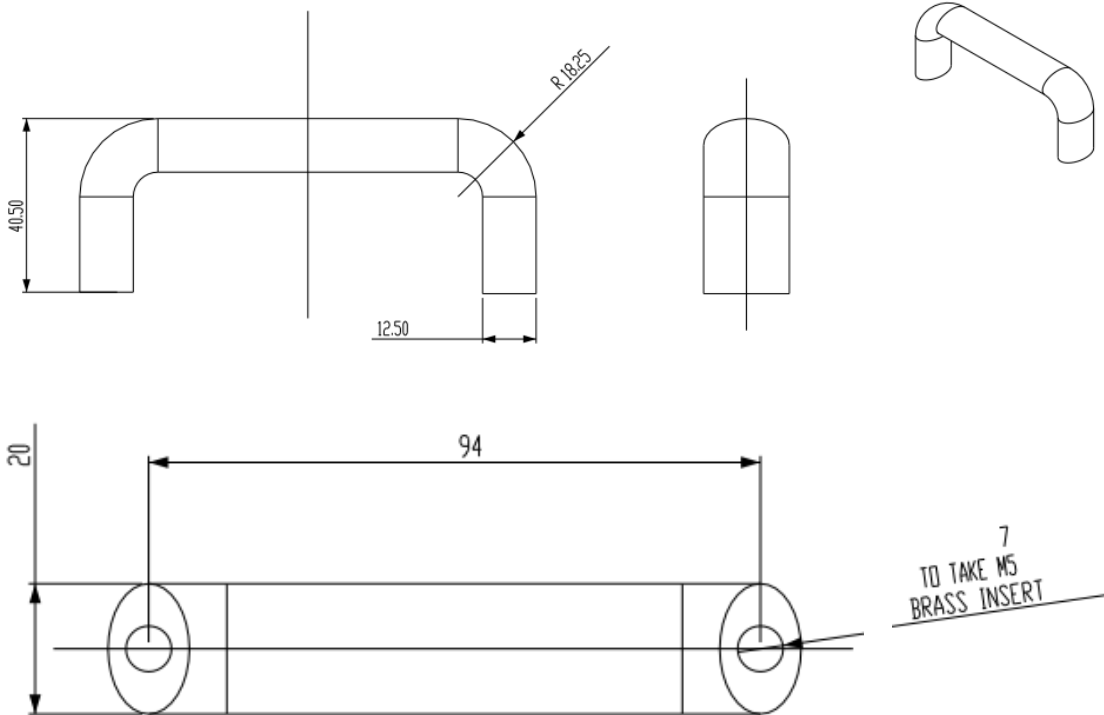
材料	塑料
表面	无光泽
隐藏固定件	是的
颜色	黑色
插入材料	黄铜
应用	抽屉把手可用于机柜抽屉和 橱柜门

机械规格

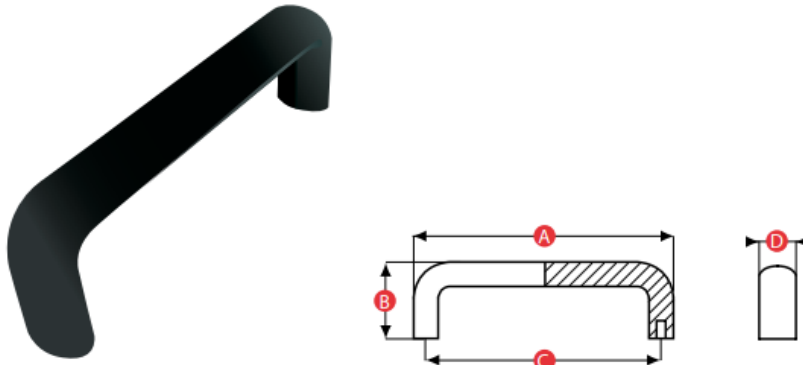
长度	107mm
高度	40.5 mm
宽度	20mm
固定中心	94mm
螺纹类型	M5
重量	42.9g

认证

合规性 / 认证	2011/65/eu and 2015/863,
----------	--------------------------



Bridge Handle Model 07 - Nylon - Concealed



PATTERN	PART NO.	A	B	C	D	THREAD SIZE	WEIGHT (g)
65094	456551	107	40.5	94	20	M5	42.9
65117	456557	134	50	117	25	M6	84.5
65120	456563	137	50	120	25	M6	86.5
65132	456529	148	50	132	25	M6	92.5
65150	456513	168	58	150	29	M8	128.1
65179	456523	197	58	179	29	M8	286.0

Material: 15% glass filled nylon (PA6)
Insert Material: Brass
Standard Colour: Black
Available colours: A wide range of RAL colours can be produced
 - MOQs apply

All dimensions are in mm (unless otherwise stated) and are approximate. All weights are in grams and are approximate.