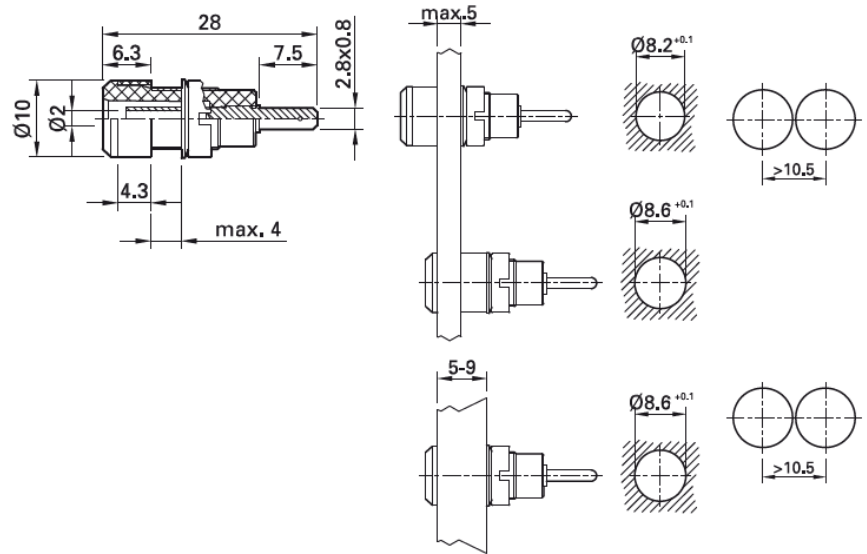


Einbaubuchse SLB2-...

Isoliert, starr, geeignet zur Aufnahme federnder Ø 2 mm-Stecker mit starrer Isolierhülse. Montage durch Aufbau oder Einbau in Bohrungen von Platten oder Gehäusen aus Kunststoff, Metall etc.

Anschluss: Flachstecker 2,8 mm x 0,8 mm oder Rundstift Ø 1,9 mm.

SLB2-F2,8



Typ Type	Bestell-Nr. Order No.	Bemessungsspannung/-strom Rated voltage/current	Anschluss Connection		*Farben *Colors
SLB2-F2,8	65.9098-*	600 V, CAT III / 10 A	Flachstecker 2,8 mm x 0,8 mm Flat connecting tab 2.8 mm x 0.8 mm	Au	21 22 23 24 25 29