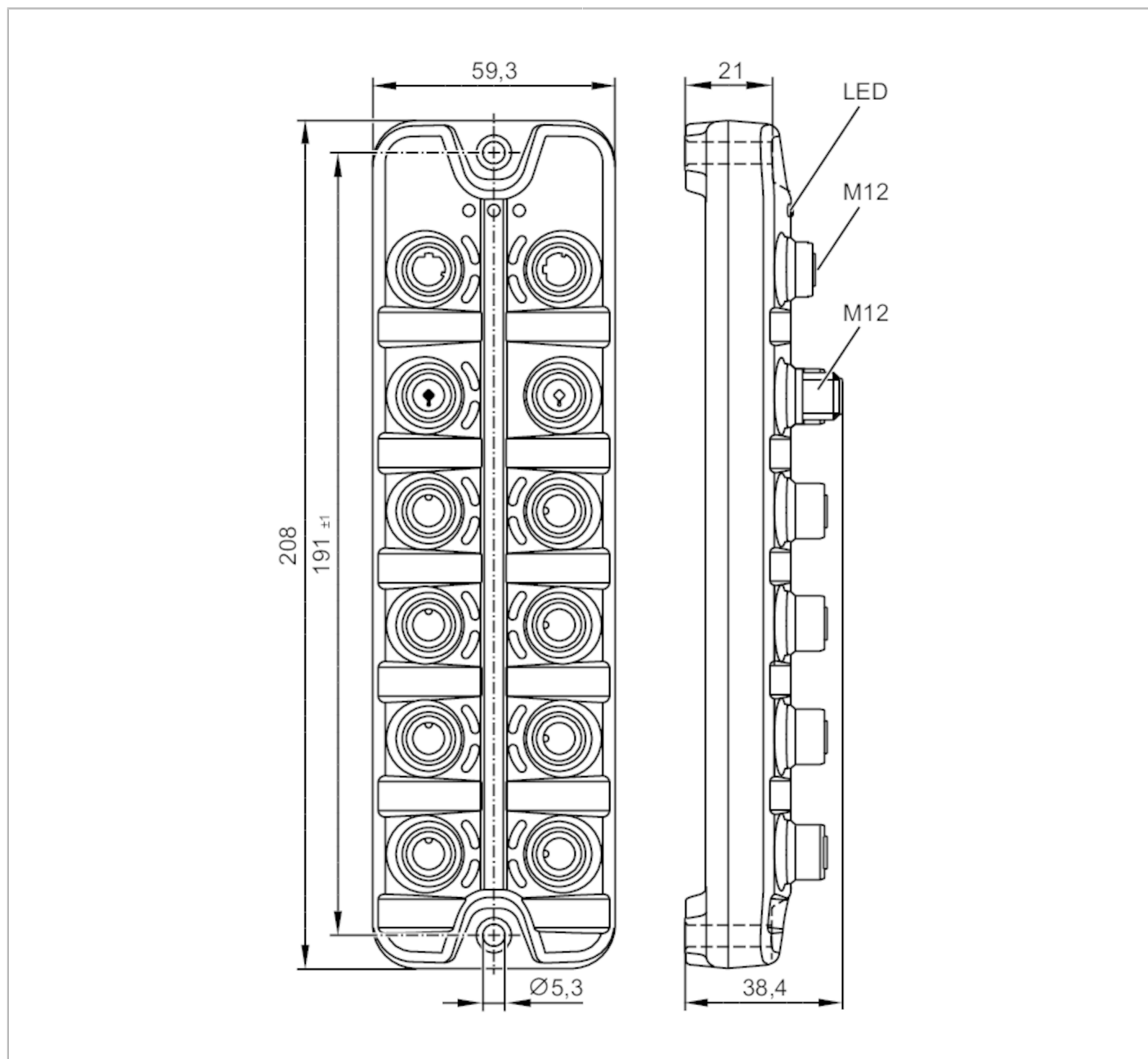


AL1202



Maître IO-Link avec interface PROFINET

IO-Link Master PL PN 8P IP67



Application	
Application	modules E/S pour applications de terrain
Fonction de chaînage	alimentation en tension; interface bus de terrain
Données électriques	
Tension d'alimentation [V]	20...30 DC; (US ; selon TBTS/TBTP)
Consommation [mA]	300...3900; (US)
Classe de protection	III
Alimentation en tension supplémentaire [V]	20...30 DC; (UA)



Maître IO-Link avec interface PROFINET

IO-Link Master PL PN 8P IP67

Alimentation actionneurs UA		
Courant de sortie total	[A]	3,6
Alimentation capteurs US		
Courant de sortie total	[A]	3,6
Entrées/sorties		
Nombre total des entrées et sorties		12; (configurable)
Nombre des entrées et sorties		Nombre des entrées TOR: 12; Nombre des sorties numériques: 8
Entrées		
Nombre des entrées TOR		12; (IO-Link Port Class A: 4 x 2; IO-Link Port Class B: 4 x 1)
Niveau du signal logique haut	[V]	11...30
Niveau du signal logique bas	[V]	0...5
Protection courts-circuits des entrées TOR		oui
Sorties		
Nombre des sorties numériques		8; (IO-Link Port Class A: 4 x 1; IO-Link Port Class B: 4 x 1)
Courant max. par sortie	[mA]	300
Résistance courts-circuits		oui
Interfaces		
Interface de communication		Ethernet; IO-Link
Ethernet - PROFINET		
Standard de transmission		100Base-TX
Taux de transmission		100 MBit/s
Protocole		PROFINET
Réglages usine		adresse IP: 0.0.0.0 masque de sous-réseau: 0.0.0.0 adresse IP passerelle: 0.0.0.0 adresse MAC: voir l'étiquette
Remarque concernant les interfaces		CC-C (Conformance Class C) (IRT-Switch) Netload Class III SNMP (Simple Network Management Protocol) MRP (Media Redundancy Protocol) topologies de réseau supportées: ligne anneau
IO-Link Master		
Type de transmission		COM1 (4,8 kBaud); COM2 (38,4 kBaud); COM3 (230,4 kBaud)
Révision IO-Link		1.1
Nombre de ports classe A		4
Nombre de ports classe B		4
Conditions d'utilisation		
Température ambiante	[°C]	-25...60
Température de stockage	[°C]	-25...85
Humidité relative de l'air max.	[%]	90

AL1202



Maître IO-Link avec interface PROFINET

IO-Link Master PL PN 8P IP67

Indice de protection	IP 65; IP 66; IP 67	
Indice de protection (NEMA 250)	6P	
Degré de pollution	2	
Fluides chimiques	ISO 16750-5	AA, BA, BD, HLP, CC, DB, DC, DD, CA
	NEMA 250 5.13.1	AA

Tests / homologations

CEM	EN 61000-6-2	
	EN 61000-6-4	
Tenue aux chocs	DIN EN 60068-2-27	
Tenue aux vibrations	DIN EN 60068-2-64 2009-04	
	DIN EN 60068-2-6 2008-10	
MTTF [Années]	63	

Données mécaniques

Poids [g]	409,5	
Boîtier	rectangulaire	
Type de montage	Fixation par l'arrière	
Dimensions [mm]	208 x 59,3 x 38,4	
Matières	boîtier: PA orange; Connecteur femelle: laiton nickelé	
Matière des joints	FKM	

Remarques

Remarques	Pour plus d'informations voir la notice d'instructions.	
Unité d'emballage	1 pièces	

Raccordement électrique - Ethernet

Connecteur: 2 x M12; codage: D; Joint d'étanchéité: FKM



IN / OUT X21, X22

1	TX +
2	RX +
3	TX -
4	RX -
5	non utilisé



Maître IO-Link avec interface PROFINET

IO-Link Master PL PN 8P IP67

Raccordement électrique - IO-Link

Connecteur: 8 x M12; codage: A; Joint d'étanchéité: FKM



IO-Link Port Class A X01...X04

1	Alimentation des capteurs (US) L+
2	Entrée TOR
3	Alimentation des capteurs (US) L-
4	C/Q IO-Link
5	non utilisé

IO-Link Port Class B X05...X08

1	Alimentation des capteurs (US) L +
2	alimentation actionneurs (UA) L+
3	Alimentation des capteurs (US) L-
4	C/Q IO-Link
5	alimentation actionneurs (UA) L-

Raccordement électrique - alimentation en tension IN

Connecteur: 1 x M12; codage: T

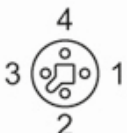


X31

1	+ 24 V DC (US) brun
2	GND (UA) blanc
3	GND (US) bleu
4	+ 24 V DC (UA) noir

Raccordement électrique - alimentation en tension OUT

Connecteur: 1 x M12; codage: T; Joint d'étanchéité: FKM



AL1202



Maître IO-Link avec interface PROFINET

IO-Link Master PL PN 8P IP67

X32

1	+ 24 V DC (US) brun
2	GND (UA) blanc
3	GND (US) bleu
4	+ 24 V DC (UA) noir