



5656S

Aksialvifte AC 135x135x38 mm



Tekniske data

Beskrivelse	Aksialvifte AC 135x135x38 mm
Spenning	1~230 VAC
Frekvens	50 Hz
Effekt	30 W
Merkestrøm	119 mA
Turtall	2700 rpm
Luftmengde	65.30 l/s
Luftmengde	235.0 m ³ /h
Luftmengde	138.3 CFM
Temperaturområde	-35...+70 °C
Blåseretning	Utløp over motorfestet
Rotasjonsretning	Moturs sett fra rotorsiden
Motor	AC ytterrotormotor av skjerpolestype.
Motorvern / Vern	Innebygd termokontakt
Lagertype	Kulelager
Viftehjul	Metall
Viftehus	Metall
Elektrisk tilkobling	Kobles via to flatstifter 2,8 x 0,5 mm. Huset utstyrt med jordskrue M4 x 8 (TORX)
Lydtrykk	46.0 dB(A)
Lydeffekt	5.9 Bel
Levetid L10	45000 tim 40 °C / 20000 tim 70 °C
Oppfylte standarder	VDE, UL, CSA
Størrelse	135 x 135 x 38 mm (B x H x D)
Vekt	800 g
Art.nr.	9245012001

Se www.ebmpapst.no for oppdatert informasjon



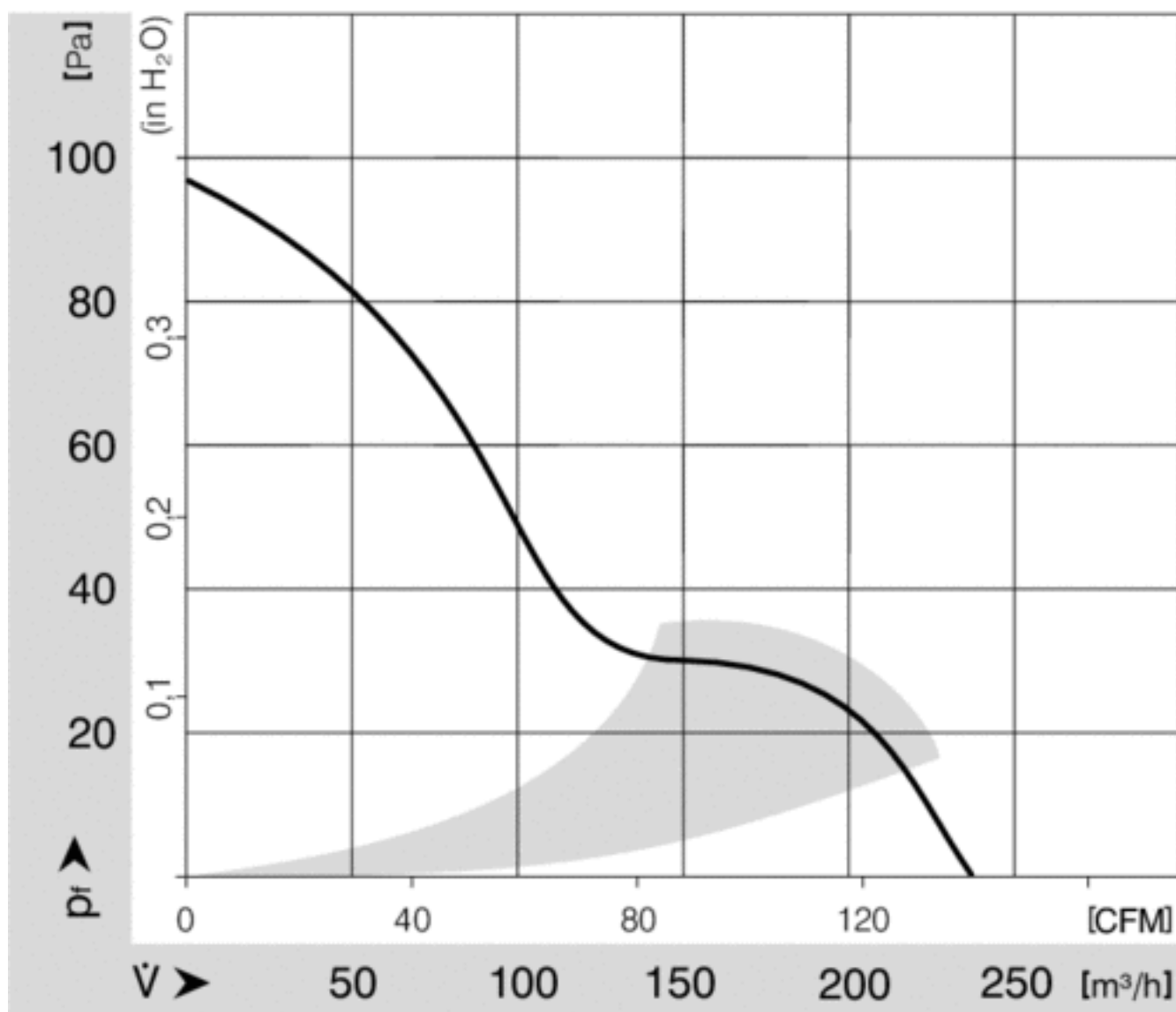
5656S

Aksialvifte AC 135x135x38 mm

Tilbehør til 5656S

Benevning	Art.nr.	Informasjon
K600ST	4617170	Kabel med stiftkontakt 600 mm
K1000ST	4617172	Kabel med stiftkontakt 1000 mm
K2000ST	4617174	Kabel med stiftkontakt 2000 mm
LZ127	9920127000	Kabel 1600 mm
LZ25	9920025000	Berøringsgitter metall 135x135 mm

Diagram

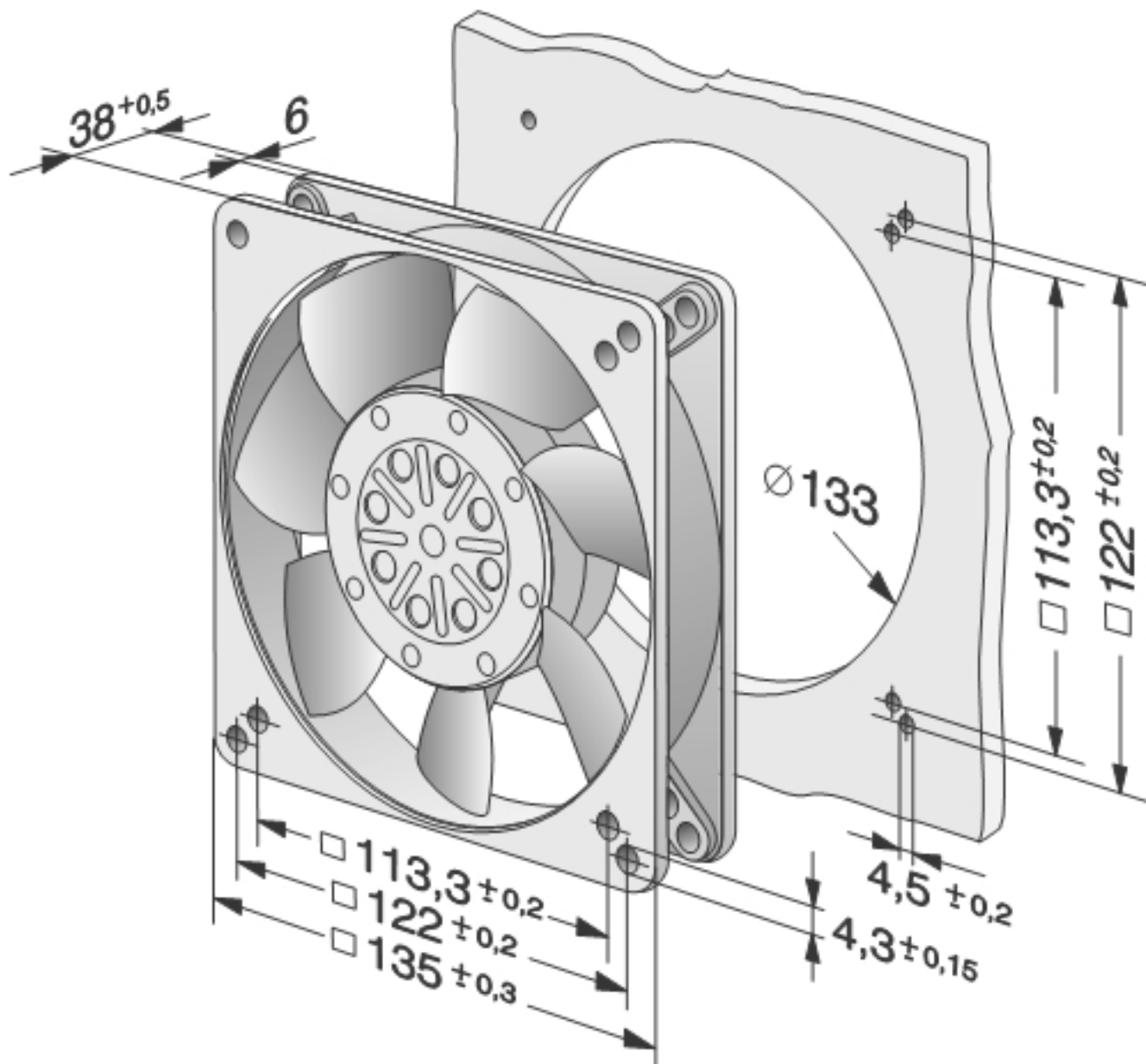




5656S

Aksialvifte AC 135x135x38 mm

Tegning





5656S

Aksialvifte AC 135x135x38 mm

Kontakt

ebm-papst AS

Nordåsveien 5

1251 Oslo

Telf: 22 76 33 40

Fax: 22 61 91 73

mailbox@ebmpapst.no

www.ebmpapst.no