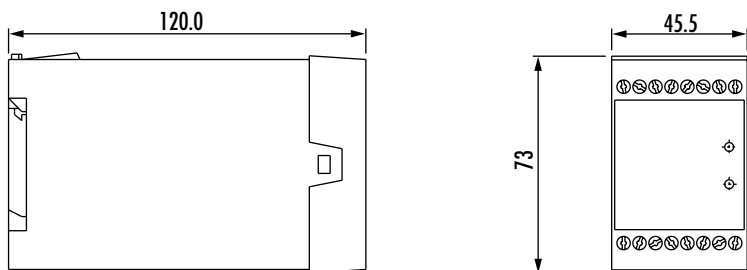
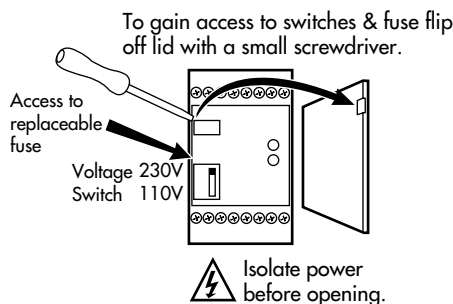
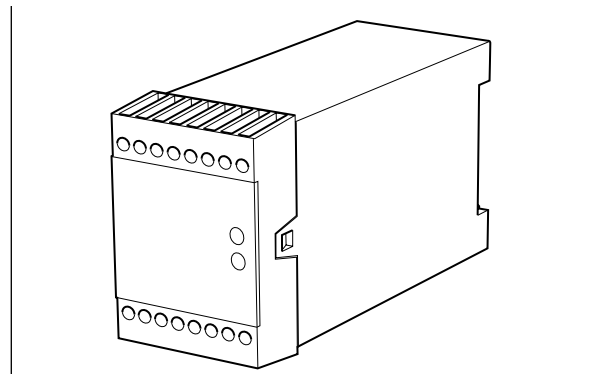
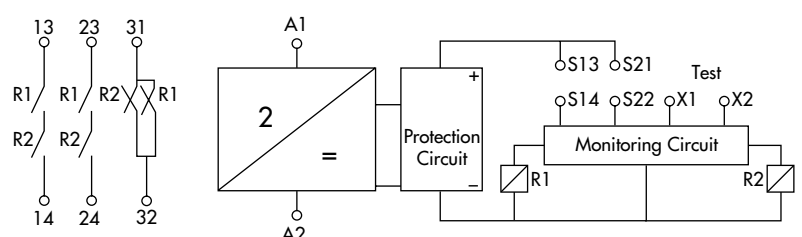
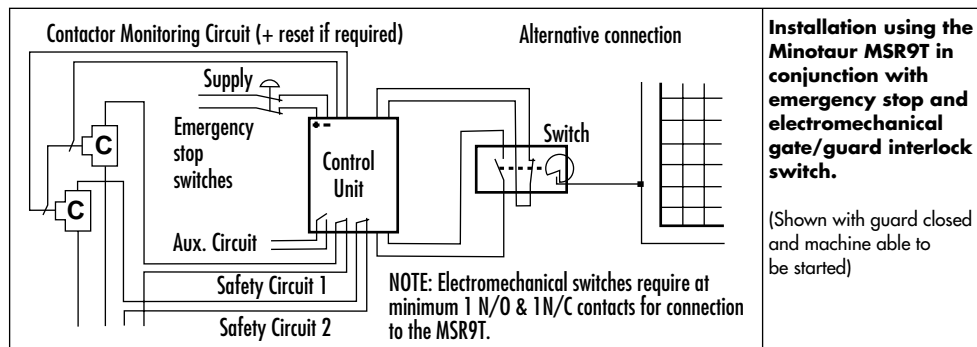
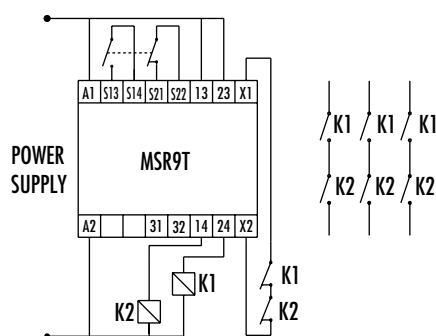


# MINOTAUR MSR9T

## INSTALLATION INSTRUCTIONS / MONTAGEANLEITUNG / NOTICE D'INSTALLATION



Drawing No. 23633



### Technical Specifications

Power Supply: 24V AC/DC or 110/230 VAC selectable.  
 Power Consumption: 6VA.  
 Safety Inputs: 1N/O & 1N/C.  
 Safety Outputs: 2N/O & 1N/C.  
 Max. Switch, Voltage/Current/Load: 250VAC/4A/1000VA Resistive  
 30VDC/2A/60VA Resistive.  
 Drop Out Time: 60mS.  
 Internal Fuse: 500mA T (Replacable).  
 L.E.D Indication: Red = Power On  
 Green = Output Relays Closed.  
 Ambient Temperature: -10°C to +55°C.  
 Mounting: 35mm Din Rail.  
 Enclosure Protection: Housing IP40, Terminals IP20.  
 Housing: 16 Way, D=120mm, H=73mm, W=45mm.  
 Standard Conformity: EN 60204-1, EN 1088.  
 24VAC/DC Part No: 23027.  
 110/230VAC Part No: 23028.

### Technische Daten

Entspricht den Normen: EN 60204-1, EN 1088.  
 Gehäuse: 16 Anschlüsse, T = 120mm, H = 73mm, B = 45mm.  
 Montage: Schnellbefestigung auf DIN-Normschiene.  
 Schutzart: Gehäuse IP 40, Anschlüsse IP 20.  
 LED-Anzeige: Rot = Betriebsspannung  
 Grün = Ausgangsrelais.  
 Betriebsspannung: 24 VAC/DC oder 110/230 VAC (umschaltbar).  
 Leistungsverbrauch: <2 VA.  
 Eingänge: 1 Ö und 1 S.  
 Freigabeausgänge: Relais 2 S + 1 Ö.  
 Schaltleistung: 4 A / 250 VAC / 1000 VA ohmsch  
 Sicherung: 2 A / 30 VDC / 60 W ohmsch.  
 Abfallzeit: 60 ms.  
 Umgebungstemperatur: -10°C bis +55°C.  
 Bestell-Nr. 24 VAC / DC: 23027.  
 Bestell-Nr. 110 / 230 VAC: 23028.

### Specifications Techniques

Alimentation: 24V AC/DC ou 110/230 VAC Sélection VAC.  
 Consommation: 6 VA.  
 Canal de sécurité: 1 N/O & 1 N/C.  
 Sortie de sécurité: 2 N/O & 1 N/C.  
 Pouvoir de coupure, Tension/Courant/Charge: 250 VAC / 4A / 1000 VA Résistant.  
 30 VDC / 2A / 60 VA Résistant.  
 Temps de scrutation: 60 ms.  
 Fusible interne: 500 MA T (Remplaçable).  
 Indication par LED: Rouge = ON  
 Vert = Relais de sortie connectés.  
 Température d'ambiance: de -10°C à 55°C.  
 Montage: Rail Din 35mm.  
 Etanchéité et résistance: Boîtier: IP 40  
 Terminaux: IP 20.  
 Boîtier: 16 voies, D = 120mm, H = 73mm  
 W = 45mm.  
 Conformité aux normes: EN 60204-1, EN 292.  
 Ref. en 24 VAC/DC: 23027.  
 Ref. en 110/230 VAC: 23028.

Guardmaster Ltd.  
 Hindley Green Ind. Est. Wigan, England WN2 4HR  
 Tel: 01942 255166 (Int: +441942 255166)  
 Fax: 01942 523259 (Int: +44 1942 523259)

Guardmaster Sicherheitstechnik GMBH  
 Am Stadion 15, 42897 Remscheid, deutschland  
 Postfach 110230, 42862 Remscheid, deutschland  
 Telefon: (02191) 96850 Telefax: (02191) 968520

Guardmaster France.  
 274 Rue Jules Ferry, 95360 Montmagny.  
 Téléphone: (1) 39 83 60 60  
 Télécopie: (1) 39 83 28 00