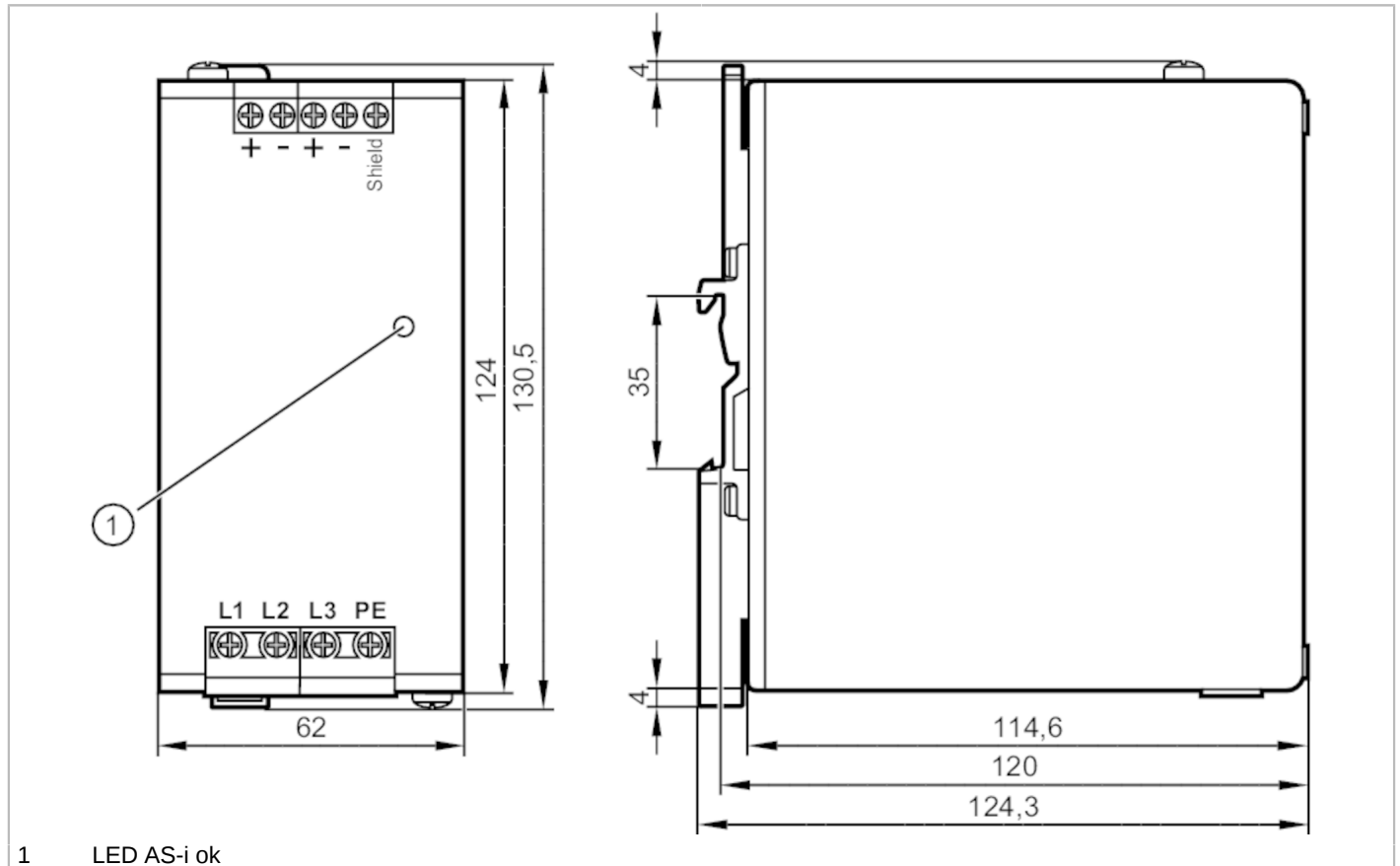


AC1253



Alimentation AS-Interface

PSU-3AC/ASI-8A



1 LED AS-i ok



Application	
Version	montage sur rail
Données électriques	
Fréquence AC	[Hz] 47...64
Tolérance de la tension d'alimentation	[%] 15...20
Tension nominale AC	[V] 400
Plage de tension d'entrée AC	[V] 380...480
Classe de protection	I
Protection contre les surcharges	oui; (< 36 V)
Retard à la disponibilité max.	[ms] 90
Tension de sortie AS-i	[V] 30,5
Puissance de sortie (continu)	[W] 244
Puissance de sortie (de courte durée)	[W] 256
Remarque sur la puissance de sortie (de courte durée)	brèvement pour charger les capacités bus après la mise sous tension
Facteur de performance (tension nominale 400 V AC / 50 Hz)	0,53



Alimentation AS-Interface

PSU-3AC/ASI-8A

Facteur de performance (tension nominale 480 V AC / 50 Hz)		0,52
Réserve de puissance	[%]	5
Nombre de circuits de sortie		1
Courant de sortie AS-i	[A]	8
Ondulation résiduelle max.	[mV]	90
Courant de pointe au démarrage (tension nominale 400 V AC / 60 Hz)	[A]	4
Courant de pointe au démarrage (tension nominale 480 V AC / 50 Hz)	[A]	4
Rendement (tension nominale 400 V AC / 60 Hz)	[%]	92
Rendement (tension nominale 480 V AC / 50 Hz)	[%]	92,1
Protection d'entrée en externe		≤ B-6 A / ≤ C-3 A
Derating	[W/K]	6 (60...70 °C)
Immunité aux coupures secteur (tension nominale 400 V AC / 60 Hz)	[ms]	34
Immunité aux coupures secteur (tension nominale 480 V AC / 50 Hz)	[ms]	53
Courant d'entrée (tension nominale 400 V AC / 60 Hz)	[A]	0,7
Courant d'entrée (tension nominale 480 V AC / 50 Hz)	[A]	0,6
Perte en puissance (tension nominale 400 V AC / 60 Hz)	[W]	21,2
Perte en puissance (tension nominale 480 V AC / 50 Hz)	[W]	20,9
Découplage des données intégré		oui
Protection contre les courants de retour	[V]	35

Sorties

Résistance courts-circuits		oui
Protection surcharges		oui
Caractéristique surcharge		courant de sortie constant
Raccordement en parallèle de sorties possible		non
Raccordement en série de sorties possible		non

Conditions d'utilisation

Température ambiante	[°C]	-25...70
Remarque sur la température ambiante		respecter les espaces libres pour le refroidissement par convection (voir notice d'utilisation)
Température de stockage	[°C]	-40...85
Humidité relative de l'air max.	[%]	95; (IEC 60068-2-30)

AC1253



Alimentation AS-Interface

PSU-3AC/ASI-8A

Indice de protection	IP 20
Degré de pollution	2; (IEC 62103: la souillure conductrice n'est pas admissible)

Tests / homologations

CEM	EN 61000-6-1	
	EN 61000-6-2	
	EN 61000-6-3	
	EN 61000-6-4	
Tenue aux vibrations	IEC 60068-2-6	± 1,6 mm 2...17,8 Hz / 2 g 17,8...500 Hz
Tenue aux chocs	IEC 60068-2-27	30 g 6 ms / 20 g 11 ms
Correction du facteur de performance PFC		oui

Classification AS-i

Certificat AS-i	98401
-----------------	-------

Données mécaniques

Poids [g]	950
Boîtier	rectangulaire
Type de montage	Montage sur rail DIN; (TH35 (EN 60715))
Dimensions [mm]	130,5 x 62 x 124,3
Matières	tôle d'acier

Afficheurs / éléments de service

Indication	tension AS-i	LED, vert
------------	--------------	-----------

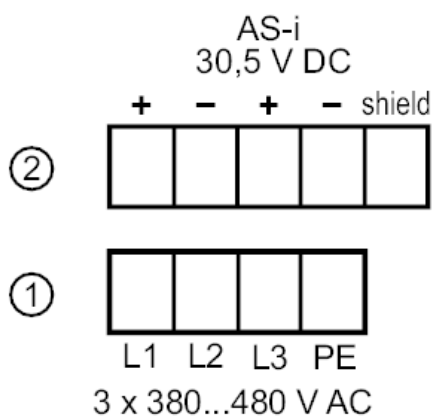
Remarques

Unité d'emballage	1 pièces
-------------------	----------

Raccordement électrique

bornes à vis:

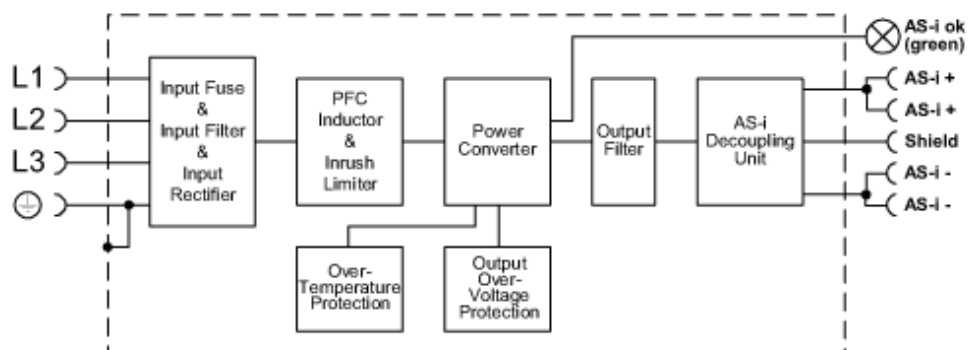
Raccordement



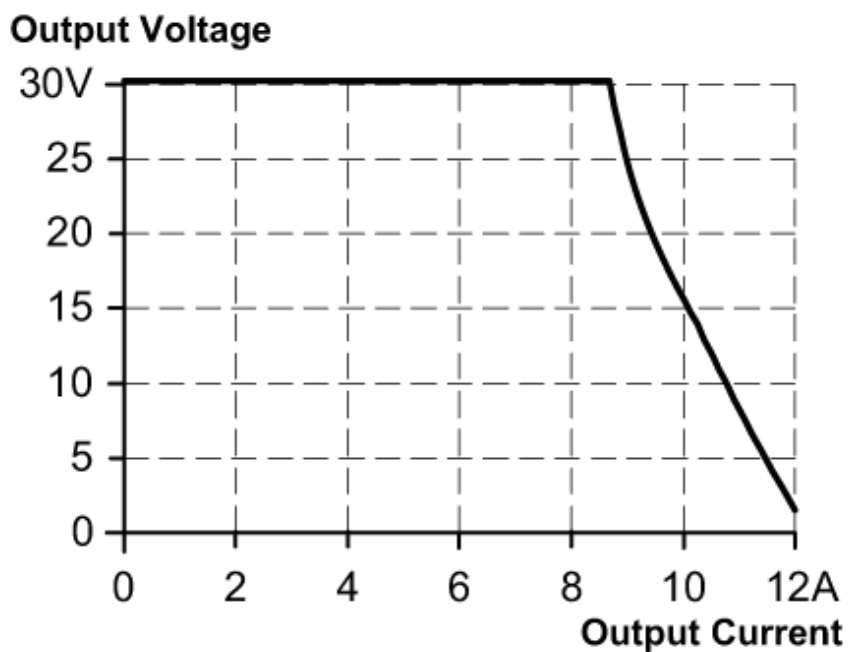
- 1: primaire
2: secondaire

Diagrammes et courbes

schéma bloc



caractéristique de sortie



AC1253

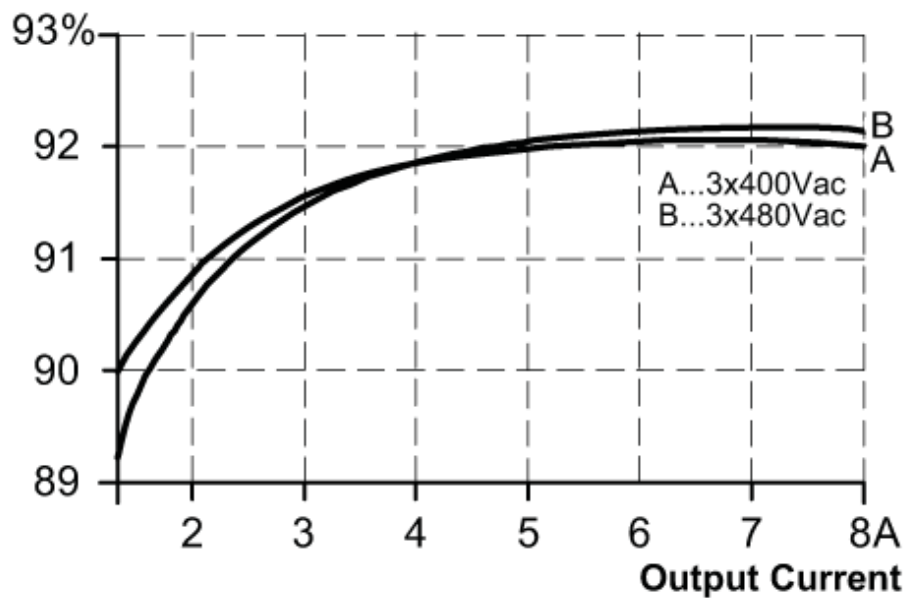


Alimentation AS-Interface

PSU-3AC/ASI-8A

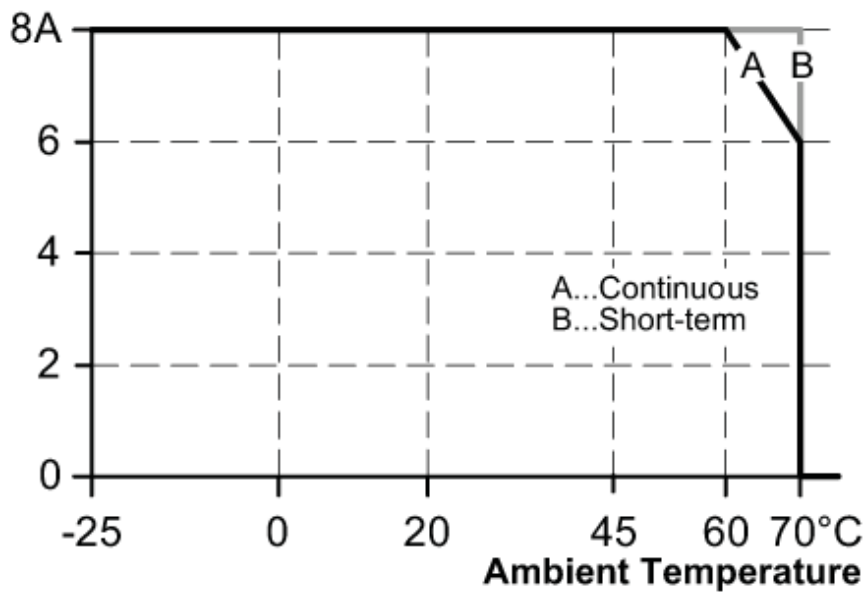
Courbe caractéristique rendement /
perte en puissance

Efficiency



Courbe caractéristique du
déclassement

Allowed Output Current



AC1253



Alimentation AS-Interface

PSU-3AC/ASI-8A

Courbe caractéristique de l'immunité aux coupures secteur

Hold-up Time

