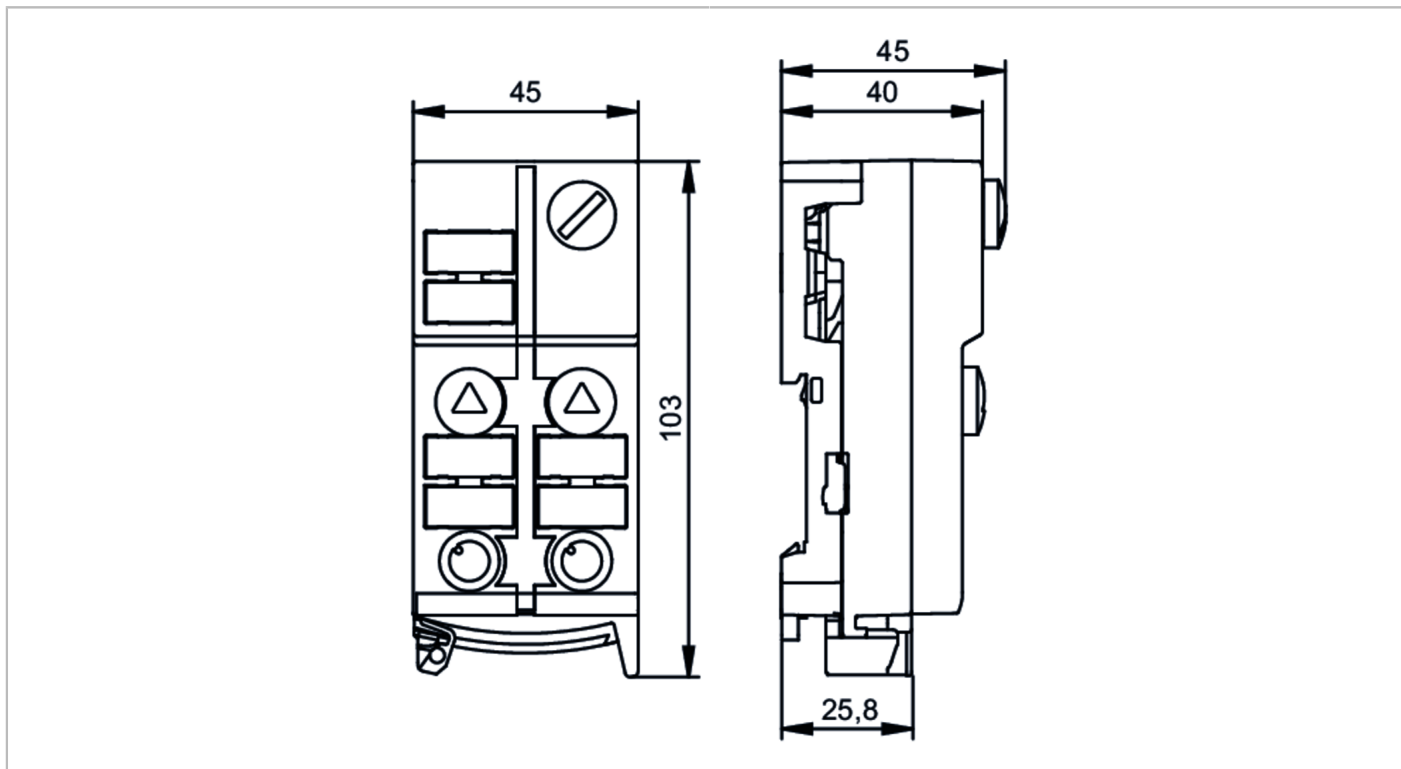


AC507A



Module ClassicLine AS-Interface avec technologie de montage rapide

ClassicLine 2DI 2DO-Y II 3D




Application	
Version	montage sur rail
Application	module AS-i ATEX
Données électriques	
Tension d'alimentation [V]	26,5...31,6 DC
Consommation max. via AS-i [mA]	150
Courant de sortie total [A]	4
Chien de garde intégré	oui
Entrées/sorties	
Nombre des entrées et sorties	Nombre des entrées TOR: 2; Nombre des sorties numériques: 2
Entrées	
Nombre des entrées TOR	2
Technologie des entrées TOR	PNP
Alimentation capteurs, entrées	AS-i
Alimentation en tension [V]	18...30; (via câble plat)
Courant max. total des entrées [mA]	100
Courant d'entrée niveau haut [mA]	6...10
Courant d'entrée niveau bas [mA]	0...2
Niveau du signal logique haut [V]	> 11
Protection courts-circuits des entrées TOR	oui

AC507A



Module ClassicLine AS-Interface avec technologie de montage rapide

ClassicLine 2DI 2DO-Y II 3D

Sorties																																				
Nombre des sorties numériques	2																																			
Technologie	PNP																																			
Plage de tension DC [V]	15...30; (selon TBTP; via câble plat)																																			
Courant max. par sortie [mA]	2000; (catégorie d'utilisation DC-13 (commande d'électro-aimants): 40 W (IEC 60947-5-1))																																			
Résistance courts-circuits	oui																																			
Séparation galvanique	oui																																			
Conditions d'utilisation																																				
Température ambiante [°C]	-10...50																																			
Indice de protection	IP 50																																			
Tests / homologations																																				
Marquage ATEX	 II 3D Ex tc IIIB T80°C Dc X IP50																																			
CEM	EN 50295 IEC 61000-6-2																																			
MTTF [Années]	188																																			
Classification AS-i																																				
Version AS-i	2.11; 3.0																																			
Adressage AS-i	Prise d'adressage																																			
Mode d'adressage étendu	non																																			
Profil maître AS-i	M2; M3; M4																																			
Profil AS-i	S-3.0.E																																			
Configuration E/S AS-i [hex]	3																																			
Code ID AS-i [hex]	0.E																																			
Certificat AS-i en cours	oui																																			
Affectation des bits de données	<table border="1"> <thead> <tr> <th>bit de données</th> <th>D0</th> <th>D1</th> <th>D2</th> <th>D3</th> </tr> </thead> <tbody> <tr> <td>entrée</td> <td>1</td> <td>2</td> <td>-</td> <td>-</td> </tr> <tr> <td>Connecteur femelle</td> <td>I-1</td> <td>I-2</td> <td>-</td> <td>-</td> </tr> <tr> <td>broche</td> <td>2+4</td> <td>2+4</td> <td>-</td> <td>-</td> </tr> <tr> <td>Sortie</td> <td>-</td> <td>-</td> <td>3</td> <td>4</td> </tr> <tr> <td>Connecteur femelle</td> <td>-</td> <td>-</td> <td>O-3/4</td> <td>O-3/4 O-4</td> </tr> <tr> <td>broche</td> <td>-</td> <td>-</td> <td>4</td> <td>2 4</td> </tr> </tbody> </table>	bit de données	D0	D1	D2	D3	entrée	1	2	-	-	Connecteur femelle	I-1	I-2	-	-	broche	2+4	2+4	-	-	Sortie	-	-	3	4	Connecteur femelle	-	-	O-3/4	O-3/4 O-4	broche	-	-	4	2 4
bit de données	D0	D1	D2	D3																																
entrée	1	2	-	-																																
Connecteur femelle	I-1	I-2	-	-																																
broche	2+4	2+4	-	-																																
Sortie	-	-	3	4																																
Connecteur femelle	-	-	O-3/4	O-3/4 O-4																																
broche	-	-	4	2 4																																
Données mécaniques																																				
Poids [g]	241																																			
Boîtier	rectangulaire																																			
Type de montage	câble plat AS-i à embrocher directement; Montage sur rail DIN; (TH35 (EN 60715))																																			
Dimensions [mm]	103 x 45 x 44,7																																			
Matières	PA; contacts vampires: CuSn6 nickelé et étamé																																			
Afficheurs / éléments de service																																				
Indication	fonctionnement	LED, vert																																		
	erreurs	LED, rouge																																		
	Fonction	LED, jaune																																		

AC507A



Module ClassicLine AS-Interface avec technologie de montage rapide

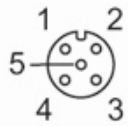
ClassicLine 2DI 2DO-Y II 3D

Raccordement électrique	
Raccordement au module	Câbles plats
Accessoires	
Fourniture	embase
Accessoires en option	Bouchon: M12, E73004 Protection contre les chocs:, E7000A
Remarques	
Remarques	Une protection mécanique doit être réalisée. Sinon l'appareil doit être installé avec la protection contre les chocs (E7000A). Une connexion galvanique des entrées et des sorties ne doit pas être réalisée. Aucune des connexions suivantes ne doit être raccordée à un potentiel externe : I-, I+, I1, I2 Les connexions sont raccordées galvaniquement au câble AS-i.
Unité d'emballage	1 pièces

Raccordement électrique
technologie de montage rapide pour câble plat AS-i; ; possibilité d'orientation dans trois directions

Raccordement électrique - Entrées

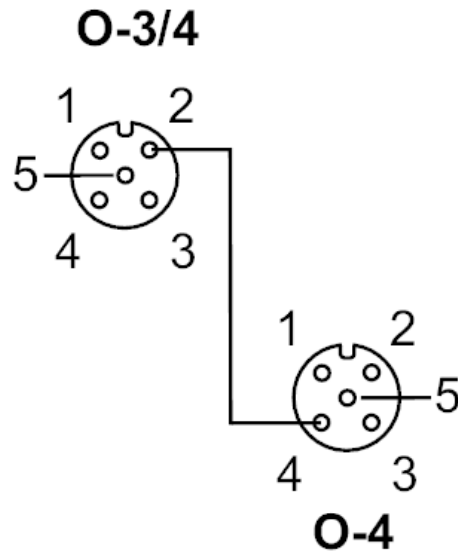
Connecteur: M12; codage: A



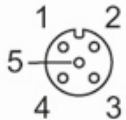
	Entrées
1	Alimentation des capteurs L+
2+4	entrée de données shunté en interne
3	Alimentation des capteurs L-
5	non utilisé

Raccordement électrique - Sorties

Raccordement



Connecteur: M12; codage: A



Sorties	
	Connecteur femelle O-3/4
1	non utilisé
2	sortie de commutation 4
3	tension externe AUX -
4	sortie de commutation 3
5	non utilisé
	Connecteur femelle O-4
1	non utilisé 4
2	non utilisé
3	tension externe AUX -
4	sortie de commutation 4
5	non utilisé