

MC 0,5/ 9-G-2,54 SMD R44 - Leiterplatten-Grundleiste



1821766

<https://www.phoenixcontact.com/de/produkte/1821766>

Bitte beachten Sie, dass die in diesem PDF-Dokument angezeigten Daten aus unserem Online-Katalog generiert wurden. Bitte finden Sie die vollständigen Daten in der Benutzer-Dokumentation. Es gelten unsere Allgemeinen Nutzungsbedingungen für Downloads.



Leiterplatten-Grundleiste, Nennquerschnitt: 0,5 mm², Farbe: schwarz, Nennstrom: 6 A, Bemessungsspannung (III/2): 160 V, Kontaktoberfläche: Au, Kontaktart: Stift, Anzahl der Potenziale: 9, Anzahl der Reihen: 1, Polzahl: 9, Anzahl der Anschlüsse: 9, Artikelfamilie: MC 0,5/...-G-SMD, Rastermaß: 2,54 mm, Montage: SMD-Löten, Pin-Layout: Lineare Pad-Geometrie, Anzahl der Lötpins pro Potenzial: 1, Stecksystem: COMBICON FMC 0,5, Ausrichtung Steckgesicht: Standard, Verriegelung: ohne, Befestigungsart: ohne, Verpackungsart: Gurt in 44 mm Breite

Ihre Vorteile

- Ausgelegt für die Integration in den SMT-Lötprozess
- Zusätzliche Lötanker reduzieren die mechanische Beanspruchung der Lötstellen
- Vergoldete Kontaktstellen sichern die langzeitstabile Übertragungsqualität
- Anlieferung in Gurtverpackungen nach IEC 60286-3 für die automatisierte Bestückung

Kaufmännische Daten

Artikelnummer	1821766
Verpackungseinheit	465 Stück
Mindestbestellmenge	465 Stück
Hinweis	Auftragsgebundene Fertigung (keine Rücknahme)
Verkaufsschlüssel	E1 - Leiterplattenanschl.
Produktschlüssel	AAAUAA
GTIN	4046356789929
Gewicht pro Stück (inklusive Verpackung)	2,22 g
Gewicht pro Stück (exklusive Verpackung)	2,22 g
Zolltarifnummer	85366930
Ursprungsland	PL

MC 0,5/ 9-G-2,54 SMD R44 - Leiterplatten-Grundleiste



1821766

<https://www.phoenixcontact.com/de/produkte/1821766>

Technische Daten

Artikeleigenschaften

Produkttyp	Leiterplatten-Grundleiste
Produktfamilie	MC 0,5/...-G-SMD
Produktlinie	COMBICON Connectors XS
Polzahl	9
Rastermaß	2,54 mm
Anzahl der Anschlüsse	9
Anzahl der Reihen	1
Anzahl der Potenziale	9
Befestigungstyp	ohne
Pinlayout	Lineare Pad-Geometrie
Anzahl Lötpins pro Potenzial	1

Elektrische Eigenschaften

Eigenschaften

Nennstrom I_N	6 A
Nennspannung U_N	160 V
Durchgangswiderstand	2,6 m Ω
Bemessungsspannung (III/3)	32 V
Bemessungsstoßspannung (III/3)	2,5 kV
Bemessungsspannung (III/2)	160 V
Bemessungsstoßspannung (III/2)	2,5 kV
Bemessungsspannung (II/2)	160 V
Bemessungsstoßspannung (II/2)	2,5 kV

Montage

Montageart	SMD-Löten
Pinlayout	Lineare Pad-Geometrie

Verarbeitungshinweise

Prozess	Reflowlötung
Moisture Sensitive Level	MSL 1
Classification Temperature T_c	260 °C
Lötzyklen im Reflow	3

Materialangaben

Materialangaben - Kontakt

Hinweis	WEEE/RoHS konform, whisker-frei nach IEC 60068-2-82/JEDEC JESD 201
Material Kontakt	Cu-Legierung
Oberflächenbeschaffenheit	komplett vergoldet

MC 0,5/ 9-G-2,54 SMD R44 - Leiterplatten-Grundleiste

1821766

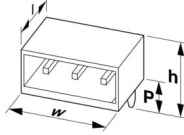
<https://www.phoenixcontact.com/de/produkte/1821766>

Metalloberfläche Kontaktbereich (Deckschicht)	Gold (0,25 Au)
Metalloberfläche Kontaktbereich (Zwischenschicht)	Nickel (2 - 4 µm Ni)
Metalloberfläche Lötbereich (Deckschicht)	Gold (0,25 Au)
Metalloberfläche Lötbereich (Zwischenschicht)	Nickel (2 - 4 µm Ni)

Materialangaben - Gehäuse

Farbe (Gehäuse)	schwarz (9005)
Isolierstoff	LCP
Isolierstoffgruppe	IIIa
CTI nach IEC 60112	175
Brennbarkeitsklasse nach UL 94	V0

Maße

Maßzeichnung	
Rastermaß	2,54 mm
Breite [w]	27,44 mm
Höhe [h]	4,85 mm
Länge [l]	7,1 mm
Stiftabmessungen	0,64 x 0,64 mm

Leiterplatten-Design

Pad-Geometrie	1,2 x 2,06 mm
---------------	---------------

Mechanische Prüfungen

Sichtprüfung

Prüfspezifikation	DIN EN 60512-1-1:2003-01
Ergebnis	Prüfung bestanden

Maßprüfung

Prüfspezifikation	DIN EN 60512-1-2:2003-01
Ergebnis	Prüfung bestanden

Beständigkeit von Aufschriften

Prüfspezifikation	DIN EN 60068-2-70:1996-07
Ergebnis	Prüfung bestanden

Polarisation und Kodierung

Prüfspezifikation	DIN EN 60512-13-5:2006-11
Ergebnis	Prüfung bestanden

Kontakthalterung im Einsatz

Prüfspezifikation	DIN EN 60512-15-1:2009-03
-------------------	---------------------------

MC 0,5/ 9-G-2,54 SMD R44 - Leiterplatten-Grundleiste



1821766

<https://www.phoenixcontact.com/de/produkte/1821766>

Kontaktalterung im Einsatz Anforderung >20 N	Prüfung bestanden
---	-------------------

Steck- und Ziehkräfte

Ergebnis	Prüfung bestanden
Anzahl der Zyklen	100
Steckkraft je Pol ca.	2 N
Ziehkraft je Pol ca.	2 N

Elektrische Prüfungen

Thermische Prüfung | Prüfgruppe C

Prüfspezifikation	DIN EN 60512-5-1:2003-01
Geprüfte Polzahl	16

Isolationswiderstand

Prüfspezifikation	DIN EN 60512-3-1:2003-01
Isolationswiderstand benachbarte Pole	> 5 MΩ

Luft- und Kriechstrecken |

Prüfspezifikation	DIN EN 60664-1 (VDE 0110-1):2008-01
Isolierstoffgruppe	IIIa
Kriechstromfestigkeit (DIN EN 60112 (VDE 0303-11))	CTI 175
Bemessungsisolationsspannung (III/3)	32 V
Bemessungsstoßspannung (III/3)	2,5 kV
Mindestwert der Luftstrecke - inhomogenes Feld (III/3)	1,5 mm
Mindestwert der Kriechstrecke (III/3)	1,5 mm
Bemessungsisolationsspannung (III/2)	160 V
Bemessungsstoßspannung (III/2)	2,5 kV
Mindestwert der Luftstrecke - inhomogenes Feld (III/2)	1,5 mm
Mindestwert der Kriechstrecke (III/2)	1,6 mm
Bemessungsisolationsspannung (II/2)	160 V
Bemessungsstoßspannung (II/2)	2,5 kV
Mindestwert der Luftstrecke - inhomogenes Feld (II/2)	1,5 mm
Mindestwert der Kriechstrecke (II/2)	1,6 mm

Umwelt- und Lebensdauerbedingungen

Vibrationsprüfung

Prüfspezifikation	DIN EN 60068-2-6 (VDE 0468-2-6):2008-10
Frequenz	10 - 500 - 10 Hz
Sweep-Geschwindigkeit	1 Oktave/min
Amplitude	0,35 mm (10 Hz ... 60,1 Hz)
Beschleunigung	5g (60,1 Hz ... 500 Hz)
Prüfdauer je Achse	2 h
Prüfrichtungen	X-, Y- und Z-Achse (pos. und neg.)

MC 0,5/ 9-G-2,54 SMD R44 - Leiterplatten-Grundleiste



1821766

<https://www.phoenixcontact.com/de/produkte/1821766>

Lebensdauerprüfung

Prüfspezifikation	DIN EN 60512-9-1 (VDE 0687-512-9-1):2010-12
Stehstoßspannung auf Meereshöhe	2,95 kV
Durchgangswiderstand R ₁	2,6 mΩ
Durchgangswiderstand R ₂	2,6 mΩ
Steckzyklen	100
Isolationswiderstand benachbarte Pole	> 5 MΩ

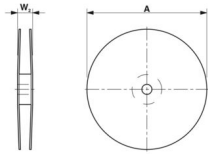
Klimatische Prüfung

Prüfspezifikation	DIN 50018:2013-05
Korrosionsbeanspruchung	1,0 dm ³ SO ₂ auf 300 dm ³ /40 °C/3 Zyklen
Wärmebeanspruchung	100 °C/168 h
Stehwechselspannung	1,39 kV

Umgebungsbedingungen

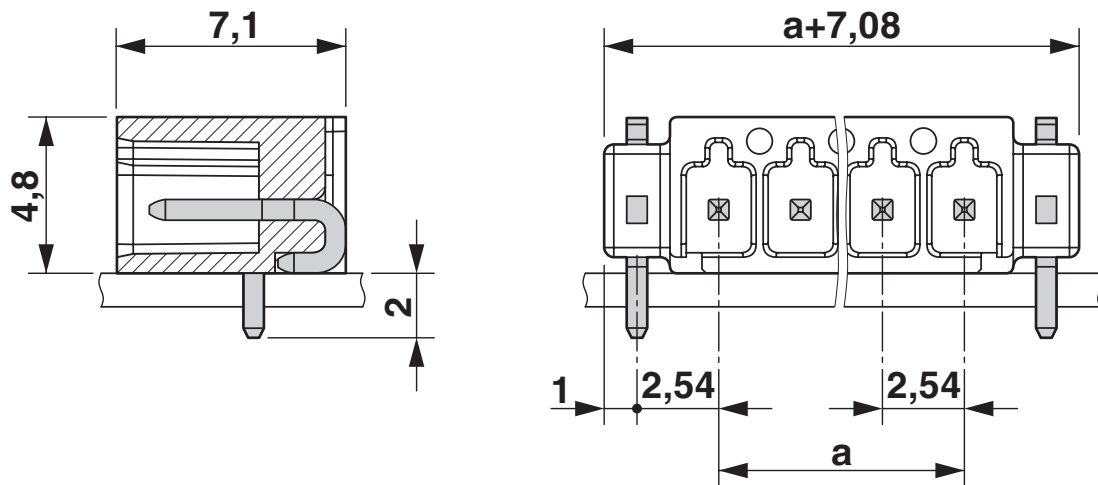
Umgebungstemperatur (Betrieb)	-40 °C ... 100 °C (in Abhängigkeit der Derating-Kurve)
Umgebungstemperatur (Lagerung/Transport)	-40 °C ... 70 °C
Relative Luftfeuchte (Lagerung/Transport)	30 % ... 70 %
Umgebungstemperatur (Montage)	-5 °C ... 100 °C

Verpackungsangaben

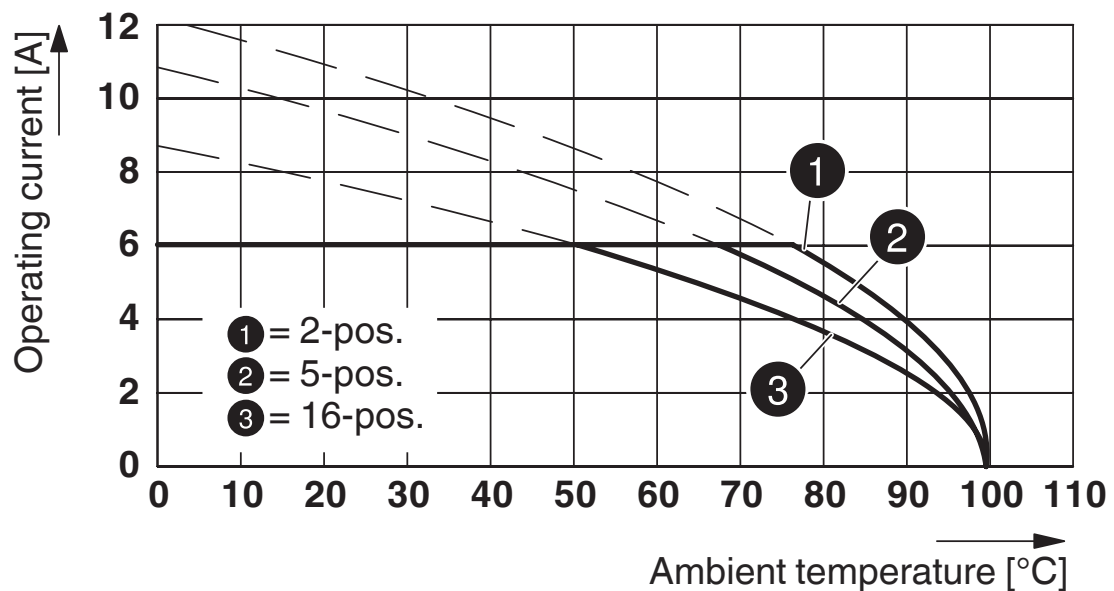
Maßzeichnung	
Verpackungsart	Gurt in 44 mm Breite
Gurtbreite [W]	44 mm
Spulenaussenmaß [W2]	≤ 50,4 mm
Spulendurchmesser [A]	≤ 330 mm
Art der Umverpackung	Transparent-Bag

Zeichnungen

Maßzeichnung



Diagramm



Typ: FMC 0,5/...-ST-2,54 mit MC 0,5/...-G-2,54 SMD R..

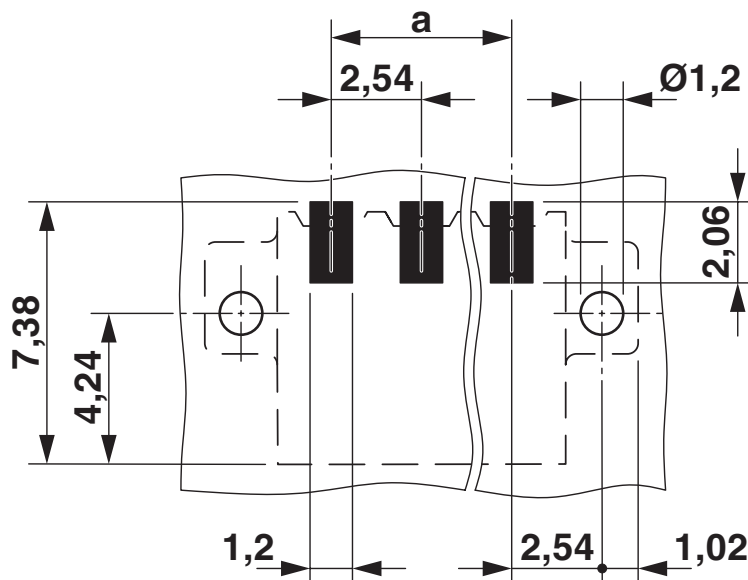
MC 0,5/ 9-G-2,54 SMD R44 - Leiterplatten-Grundleiste

1821766

<https://www.phoenixcontact.com/de/produkte/1821766>



Bohrplan/Lötpadgeometrie



MC 0,5/ 9-G-2,54 SMD R44 - Leiterplatten-Grundleiste





1821766

<https://www.phoenixcontact.com/de/produkte/1821766>

Zulassungen

☞ Zum Herunterladen von Zertifikaten besuchen Sie die Produktdetailseite: <https://www.phoenixcontact.com/de/produkte/1821766>

 cULus Recognized Zulassungs-ID: E60425-19920306				
	Nennspannung U_N	Nennstrom I_N	Querschnitt AWG	Querschnitt mm^2
B				
Field wiring	150 V	6 A	-	-
C				
Factory wiring	50 V	6 A	-	-

 VDE Gutachten mit Fertigungsüberwachung Zulassungs-ID: 40042258				
	Nennspannung U_N	Nennstrom I_N	Querschnitt AWG	Querschnitt mm^2
keine				
	160 V	6 A	-	-

1821766

<https://www.phoenixcontact.com/de/produkte/1821766>

Klassifikationen

ECLASS

ECLASS-13.0	27460201
ECLASS-15.0	27460201

ETIM

ETIM 9.0	EC002637
----------	----------

UNSPSC

UNSPSC 21.0	39121400
-------------	----------

1821766

<https://www.phoenixcontact.com/de/produkte/1821766>

Environmental product compliance

EU RoHS

Erfüllt die Anforderungen nach RoHS-Richtlinie	Ja, Keine Ausnahmeregelungen
--	------------------------------

China RoHS

Environment friendly use period (EFUP)	EFUP-E
	Keine Gefahrstoffe über den Grenzwerten

EU REACH SVHC

Hinweis auf REACH-Kandidatenstoff (CAS-Nr.)	Kein Stoff mit einem Massenanteil von mehr als 0,1 %
---	--

Phoenix Contact 2025 © - Alle Rechte vorbehalten
<https://www.phoenixcontact.com>

PHOENIX CONTACT Deutschland GmbH
Flachmarktstraße 8
D-32825 Blomberg
+49 52 35/3-1 20 00
info@phoenixcontact.de