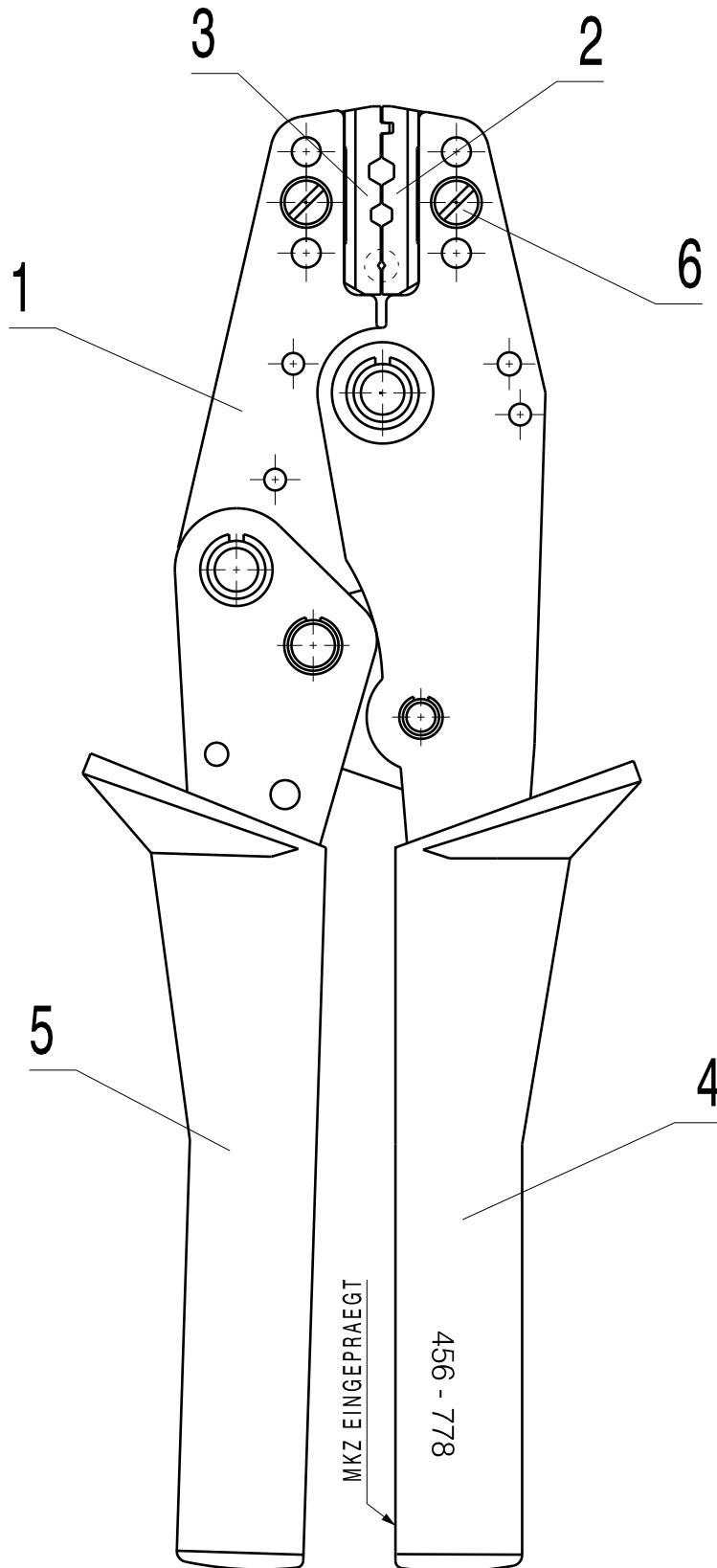


MASSE OHNE TOLERANZ SIND KEINE PRUEFMASSE
 DIMS. WITHOUT TOLERANCE ARE NOT CONTROL DIMS.

DIE DEUTSCHE VERSION IST VERBINDLICH
 THE GERMAN VERSION IS BINDING



MKZ EINGEPRÄGT

456 - 778

				CAT.NO.: 9012050000	
		30008/0 06.08.04 SCHUBERT_A MODIFICATION		4 37774 00 DRAWING NO. ISSUE NO.	
		DATE	NAME	HTX 149 RS CRIMPWERKZEUG CRIMPING TOOL PW	
SCALE: 1:1	DRAWN	05.08.2004	SCHUBERT_A		
SUPERSEDES: .	RESPONSIBLE		HEGGEMANN_C		
SUPERSEDED BY: .	CHECKED	06.08.2004	SCHUBERT_A		
	APPROVED		HERZOG_A	PRODUCT FILE: HTX 123, 149 (462)	