

# Fiche technique du produit

Spécifications



Lexium - Moteur bsh iec 140mm  
32,1 nm lisse ip40 sincos mono  
t.frein c.angle m40

BSH1404P01F2P

! Arrêt de fabrication consulter  
si.stock

Clause de non responsabilité : Cette documentation n'est pas destinée à remplacer ni ne peut servir à déterminer l'adéquation ou la fiabilité de ces produits dans le cadre d'une application spécifique.



## Environmental Data

Schneider Electric vise à atteindre le statut de Net Zero d'ici 2050 grâce à des partenariats avec la chaîne logistique, des matériaux à faible impact et une circularité via notre campagne en cours "Use Better, Use Longer, Use Again" pour prolonger la durée de vie des produits et leur recyclabilité.

[Environmental Data expliquées >](#)

### Use Longer



#### Prolongation de vie

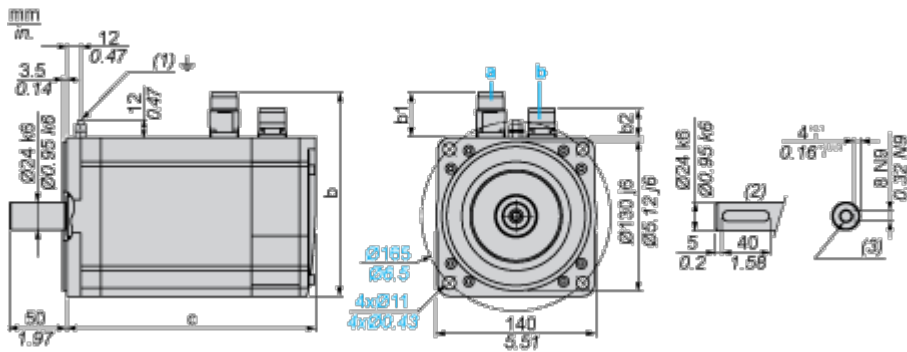
Réparation

Non

## Encombrements

### Dimensions des servomoteurs

#### Exemple avec connecteurs droits



- a : Alimentation du frein du servomoteur
- b : Alimentation du codeur du servomoteur
- (1) Vis M4
- (2) Type d'arbre avec clavette (en option)
- (3) Pour vis M8 x 19 mm (0.75 po.)

#### Dimensions en mm

Connecteurs droits			Connecteurs coudés pivotants			c (sans frein)	c (avec frein)
b	b1	b2	b	b1	b2		
192.5	54	25.5	198.5	60	39.5	383	421

#### Dimensions en pouces

Connecteurs droits			Connecteurs coudés pivotants			c (sans frein)	c (avec frein)
b	b1	b2	b	b1	b2		
7.57	2.12	1.00	7.81	2.36	1.55	15.07	16.57

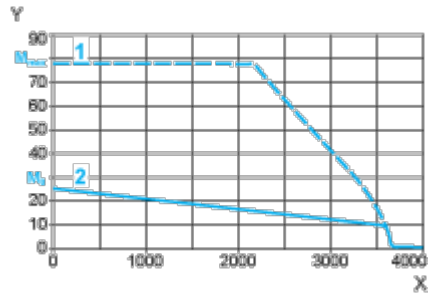
## Courbes de performance

Tension d'alimentation triphasée 400 V

---

### Courbes couple/vitesse

Servomoteur avec servovariateur LXM32•D72N4



X Vitesse en rpm

Y Couple en Nm

1 Couple de crête

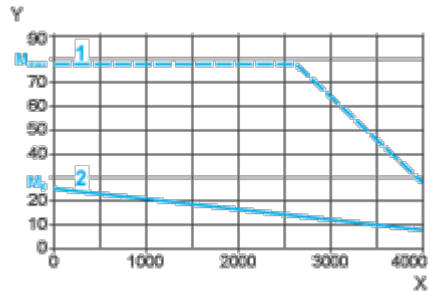
2 Couple continu

Tension d'alimentation triphasée 480 V

---

## Courbes couple/vitesse

Servomoteur avec servovariateur LXM32•D72N4



X Vitesse en rpm

Y Couple en Nm

1 Couple de crête

2 Couple continu