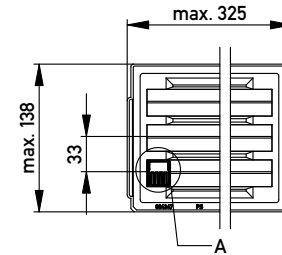
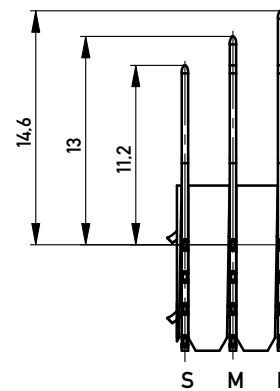


Kontaktübersicht:
contacts overview

L = lang / long
M = mittel / middle
S = kurz / short

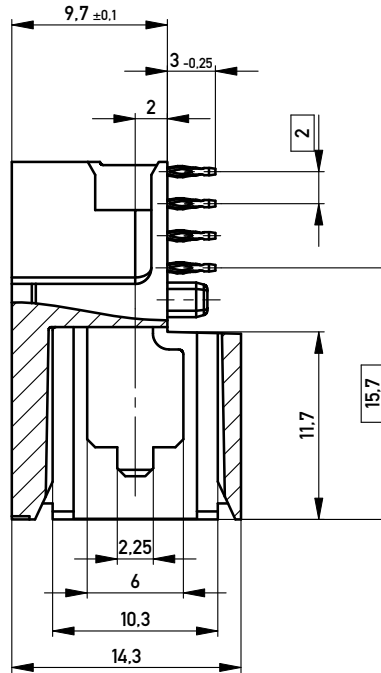
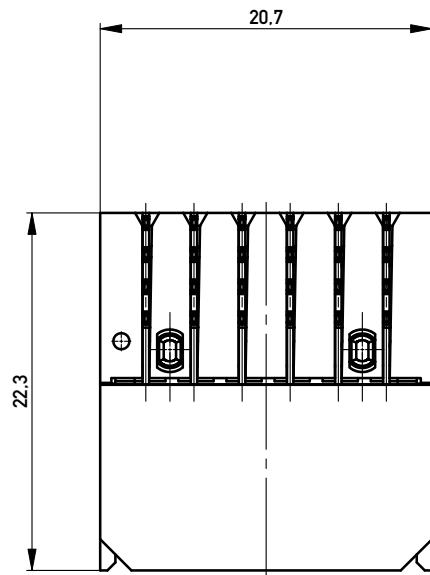
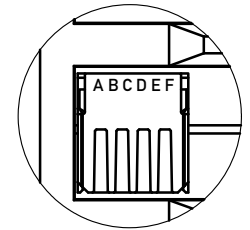


M 1:5

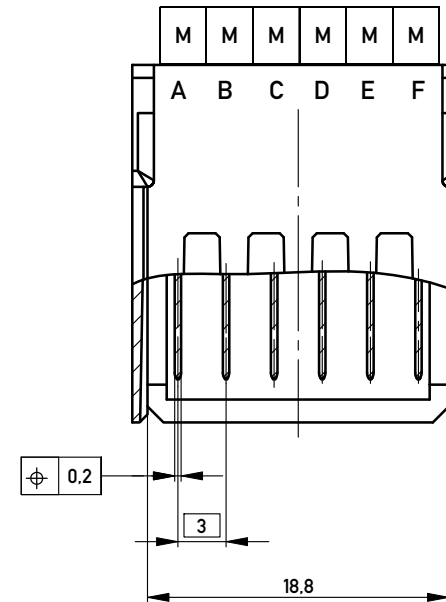
verpackt in Tray
VPE: 39 St.

tray packaging
packaging unit 39 pcs.

DETAIL A
MAßSTAB 1:1



Bestückungsplan
contact layout



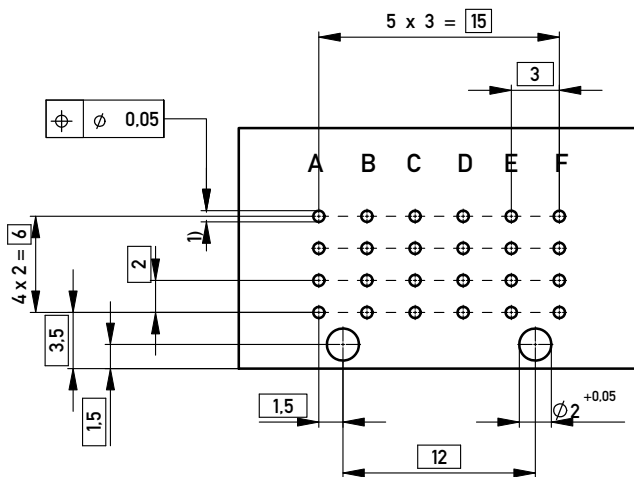
Gehäuse / housing: PBTP grau 30% GF / PBTP gray 30% GF
Kontakte / contacts: Phosphor Bronze / phosphor bronze

Oberflächenbeschichtung / plating:

Kontaktbereich
/ mating area: 2-3 µm Ni 1.2 µm Au
Anschlussbereich
/ termination: 2-3 µm Ni 1 µm Sn matt

Bedruckungsvorschrift siehe Id.-Nr. 294996 /
printingcode Id.-No. 294996

Anforderungsstufe 1
class 1



Lochbild für Leiterplatte
Board hole pattern

- 1) $\varnothing 0,6 \pm 0,05$ Durchmesser des metallisierten Loches
 $\varnothing 0,6 \pm 0,05$ Diameter of finished plated-through hole

Schichtaufbau im metallisiertem Loch
siehe Zeichnung 114406
Metal plating of plated-through hole
see drawing 114406

Copyright by ERNI GmbH
Proprietary notice pursuant to ISO 16816 to be observed.

Dimension Nr.		Tolerances ISO 2768-mK DIN 7167		Scale 3:1	Tool-Nr.
		Drawn 14.06.2007	Name Römpp	Material	
		Checked 15.06.2007	Name Fauth	Designation	
		Approved		ERmet Messerl. PM 6 pol RC ERmet Male PM 6 pin RC	
				254963	
		Electronics GmbH D-73099 ADELBERG		I A3	
Index	Modification Nr.	Date 06.06.2007	Name Roempp	Class E04118	ERMPM