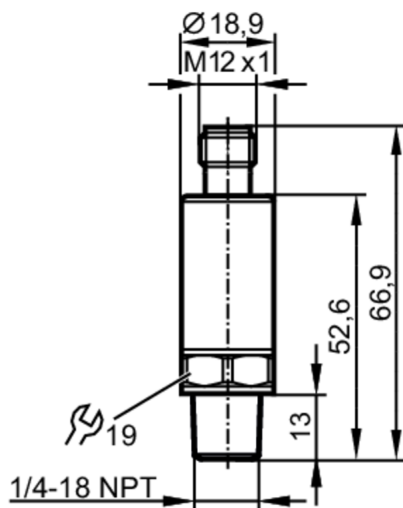


# PT2434



## Transmetteur de pression

PT-030PSEN14-A-ZVG/US/ IW



### Caractéristiques du produit

Nombre des entrées et sorties	Nombre des sorties analogiques: 1	
Etendue de mesure	0...300 psi	0...2000 kPa
Raccord process	taroudage 1/4" NPT filetage extérieur	

### Application

Application	pour les applications industrielles	
Fluides	milieux liquides et gazeux	
Température du fluide [°C]	-40...90	
Pression d'éclatement min.	8700 psi	60 MPa
Tenue en pression	940 psi	6,5 MPa
Remarque sur la tenue en pression	statique	
Résistance à la dépression	-14,5 psi	-0,1 MPa
Type de pression	pression relative	
PMSA pour des applications selon NEC [psi]	940	

### Données électriques

Tension d'alimentation [V]	8,5...36 DC	
Résistance d'isolation min. [MΩ]	100; (500 V DC)	
Classe de protection	III	
Protection inversion de polarité	oui	
Retard à la disponibilité [s]	< 0,1	

### Entrées/sorties

Nombre des entrées et sorties	Nombre des sorties analogiques: 1	
-------------------------------	-----------------------------------	--



## Transmetteur de pression

PT-030PSEN14-A-ZVG/US/ IW

Sorties		
Nombre total de sorties		1
Sortie signal		signal analogique
Nombre des sorties analogiques		1
Sortie analogique (courant) [mA]		4...20
Charge max. [Ω]		$(U_b - 8,5 \text{ V}) / 21,5 \text{ mA}$ ; @8,5V= 0 Ω; @12V max. 160 Ω; @24V max. 720 Ω
Résistance courts-circuits		oui
Protection surcharges		oui
Etendue de mesure / plage de réglage		
Etendue de mesure	0...300 psi	0...2000 kPa
Exactitude / déviations		
Répétabilité [% du gain]		$< \pm 0,05$ ; (en cas de variations de température $< 10 \text{ K}$ )
Exactitude type [% du gain]		$< \pm 0,5$ ; (incl. les dérives dues au couple de serrage, décalage du zéro et gain, non-linéarité)
Ecart de linéarité [% du gain]		$< \pm 0,1$ (BFSL) / $< \pm 0,2$ (LS)
Déviations hystérésis [% du gain]		$< \pm 0,2$
Stabilité à long terme [% du gain]		$< \pm 0,1$ ; (par 6 mois)
Coefficient de température point zéro et gain [% du gain / 10 K]		$< 0,1$ (-25...90 °C) / $< 0,2$ (-40...-25 °C)
Temps de réponse		
Temps de réponse indicielle de la sortie analogique [ms]		1
Conditions d'utilisation		
Température ambiante [°C]		-40...90
Température de stockage [°C]		-40...100
Indice de protection		IP 67; IP 69K
Tests / homologations		
CEM	DIN EN 61000-6-2 DIN EN 61000-6-3	
Tenue aux chocs	DIN EN 60068-2-27	50 g (11 ms)
Tenue aux vibrations	DIN EN 60068-2-6	20 g (10...2000 Hz)
MTTF [Années]		784
Directive relative aux équipements sous pression		règles de l'art; utilisable pour des fluides du groupe 2; fluides du groupe 1 sur demande
Données mécaniques		
Poids [g]		58
Boîtier		cylindrique
Dimensions [mm]		Ø 18,9 / L = 66,9
Matières		1.4542 (17-4 PH / 630); inox (1.4404 / 316L); PEI
Matières en contact avec le fluide		1.4542 (17-4 PH / 630)
Cycles de pression min.		60 millions; (60 millions à 1,2 fois pression nominale)

# PT2434



## Transmetteur de pression

PT-030PSEN14-A-ZVG/US/ IW

Couple de serrage [Nm]	< 50; (couple de serrage recommandé; dépend de la lubrification, du joint d'étanchéité et de la charge de pression)
Raccord process	taraudage 1/4" NPT filetage extérieur
Orifice d'étranglement intégré	non (peut être inséré ultérieurement)

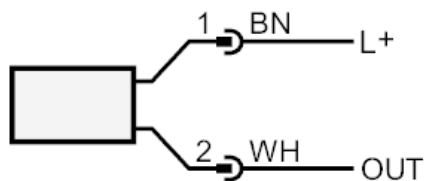
Remarques	
Remarques	BFSL = Best Fit Straight Line (la meilleure droite) LS = réglage des valeurs limites
Unité d'emballage	1 pièces

### Raccordement électrique

Connecteur: 1 x M12; codage: A



### Raccordement



OUT            sortie analogique  
couleurs selon DIN EN 60947-5-2  
Couleurs des fils conducteurs :  
BN =            brun  
WH =            blanc