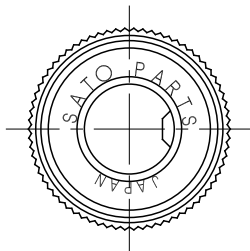
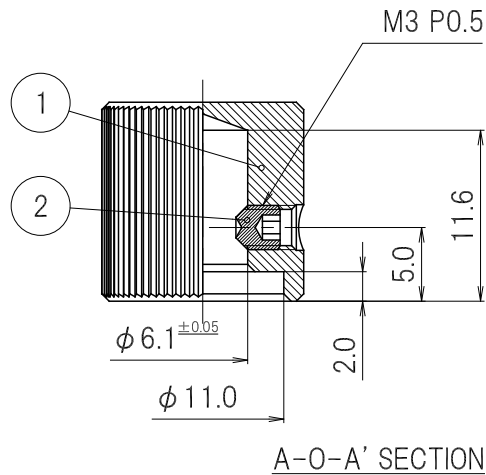
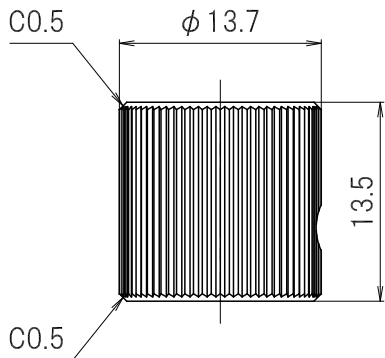
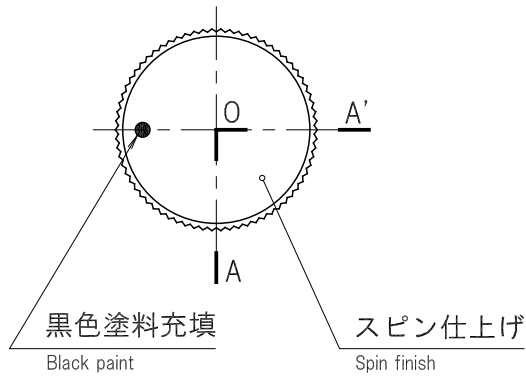




| MARK<br>記号 | DATE<br>日付 | REVISION RECORDS<br>改 版 記 事 | SIGN<br>担 当 |
|------------|------------|-----------------------------|-------------|
| ①          | 2010.12.16 | 図面整備のため、同図番にて新規書替。          | K.Yui       |
| ②          |            |                             |             |
| ③          |            |                             |             |

A  
B  
C  
D  
E  
F



注1：打刻文字“SATO PARTS”，“JAPAN”は、必ずしも図の様な位置にはなりません。

Note1: The position of inscription character “SATO PARTS”, “JAPAN” is not necessarily corresponding.

|                |                             |                           |                            |                               |                 |               |
|----------------|-----------------------------|---------------------------|----------------------------|-------------------------------|-----------------|---------------|
| 2              | Set screw<br>止めねじ M3×3 P0.5 | 1                         | Steel<br>合金鋼               | Black oxide coating<br>黒色酸化皮膜 |                 |               |
| 1              | Body<br>本体                  | 1                         | Aluminum alloy<br>アルミニウム合金 | Anodizing<br>アルマイト処理          |                 |               |
| No.<br>番号      | PARTS NAME<br>部品名           | Q'TY<br>個数                | MATERIAL<br>材質             | UL                            | FINISH<br>処理    | REMARKS<br>備考 |
| APPROVED<br>承認 | T.Miura<br>2010.12.20       | GENERAL TOLERANCE<br>一般公差 | NAME<br>名称                 | K-29-6.1 外観図                  |                 | ISSUED<br>出図  |
| CHECKED<br>検査  | H.Kinoshita<br>2010.12.17   | UNDER 1.00<br>未満          | CUSTOMER<br>カスタマー          | 標準品                           |                 |               |
| DRAWN<br>製図    | K.Yui<br>2010.12.16         | 1.00<br>~ 4.99            | DRAWING No.<br>図面番号        |                               | REVISION<br>改 版 |               |
| DESIGNED<br>設計 |                             | OVER 5.00<br>以上           | K-0029A20                  |                               | 03              |               |
| UNIT<br>単位     | mm                          | SCALE<br>尺度               | 2:1                        |                               | PAGE<br>ページ     | 1/1           |