

SPT-THR 1,5/11-H-3,81 P20 R72 - Leiterplattenklemme



1823832

<https://www.phoenixcontact.com/de/produkte/1823832>

Bitte beachten Sie, dass die in diesem PDF-Dokument angezeigten Daten aus unserem Online-Katalog generiert wurden. Bitte finden Sie die vollständigen Daten in der Benutzer-Dokumentation. Es gelten unsere Allgemeinen Nutzungsbedingungen für Downloads.



Leiterplattenklemme, Nennstrom: 17,5 A, Bemessungsspannung (III/2): 160 V, Nennquerschnitt: 1,5 mm², Anzahl der Potenziale: 11, Anzahl der Reihen: 1, Polzahl pro Reihe: 11, Artikelfamilie: SPT 1,5/..-H-THR, Rastermaß: 3,81 mm, Anschlussart: Push-in-Federanschluss, Montage: THR-Löten / Wellenlöten, Anschlussrichtung Leiter/Platine: 0 °, Farbe: schwarz, Pin-Layout: Lineares Pinning, Pinlänge [P]: 2 mm, Anzahl der Lötpins pro Potenzial: 2, Verpackungsart: Gurt in 72 mm Breite

Ihre Vorteile

- Werkzeugloser, zeitsparender Push-in-Anschluss
- Definierte Kontaktkraft stellt eine langzeitstabile Kontaktierung sicher
- Intuitiv bedienbar durch farblich abgesetzten Betätigungsdrücker
- Ausgelegt für die Integration in den SMT-Lötprozess
- Schnell und komfortabel testen durch integrierte Prüfmöglichkeit
- Bedienung und Leiteranschluss aus einer Richtung ermöglicht die Integration in die Gerätefront
- Doppellötstifte reduzieren die mechanische Beanspruchung der Lötstellen

Kaufmännische Daten

Artikelnummer	1823832
Verpackungseinheit	250 Stück
Mindestbestellmenge	250 Stück
Hinweis	Auftragsgebundene Fertigung (keine Rücknahme)
Verkaufsschlüssel	E1 - Leiterplattenanschl.
Produktschlüssel	AALCCD
GTIN	4046356814485
Gewicht pro Stück (inklusive Verpackung)	7,494 g
Gewicht pro Stück (exklusive Verpackung)	7,49 g
Zolltarifnummer	85369010
Ursprungsland	PL

SPT-THR 1,5/11-H-3,81 P20 R72 - Leiterplattenklemme



1823832

<https://www.phoenixcontact.com/de/produkte/1823832>

Technische Daten

Artikeleigenschaften

Produkttyp	Leiterplattenklemme
Produktfamilie	SPT 1,5/...-H-THR
Produktlinie	COMBICON Terminals S
Polzahl	11
Rastermaß	3,81 mm
Anzahl der Anschlüsse	11
Anzahl der Reihen	1
Anzahl der Potenziale	11
Pinlayout	Lineares Pinning
Anzahl Lötpins pro Potenzial	2

Elektrische Eigenschaften

Eigenschaften

Nennstrom I_N	17,5 A
Nennspannung U_N	160 V
Bemessungsspannung (III/3)	160 V
Bemessungsstoßspannung (III/3)	2,5 kV
Bemessungsspannung (III/2)	160 V
Bemessungsstoßspannung (III/2)	2,5 kV
Bemessungsspannung (II/2)	320 V
Bemessungsstoßspannung (II/2)	2,5 kV

Anschlussdaten

Anschluss technik

Nennquerschnitt	1,5 mm ²
-----------------	---------------------

Leiteranschluss

Anschlussart	Push-in-Federanschluss
Leiterquerschnitt starr	0,2 mm ² ... 1,5 mm ²
Leiterquerschnitt flexibel	0,2 mm ² ... 1,5 mm ²
Leiterquerschnitt AWG	24 ... 16
Leiterquerschnitt flexibel mit Aderendhülse ohne Kunststoffhülse	0,2 mm ² ... 1,5 mm ²
Leiterquerschnitt flexibel mit Aderendhülse mit Kunststoffhülse	0,2 mm ² ... 0,75 mm ²
Abisolierlänge	8 mm

Montage

Montageart	THR-Löten / Wellenlöten
Pinlayout	Lineares Pinning

Verarbeitungshinweise

SPT-THR 1,5/11-H-3,81 P20 R72 - Leiterplattenklemme

1823832

<https://www.phoenixcontact.com/de/produkte/1823832>

Prozess	Reflow-/ Wellenlötung
Moisture Sensitive Level	MSL 1
Classification Temperature T _c	260 °C
Lötzyklen im Reflow	3

Materialangaben

Materialangaben - Kontakt

Hinweis	WEEE/RoHS konform, whisker-frei nach IEC 60068-2-82/JEDEC JESD 201
Material Kontakt	Cu-Legierung
Oberflächenbeschaffenheit	schmelztauchverzinkt
Metalloberfläche Klemmstelle (Deckschicht)	Zinn (4 - 8 µm Sn)
Metalloberfläche Lötbereich (Deckschicht)	Zinn (4 - 8 µm Sn)

Materialangaben - Gehäuse

Farbe (Gehäuse)	schwarz (9005)
Isolierstoff	LCP
Isolierstoffgruppe	IIIa
CTI nach IEC 60112	175
Brennbarkeitsklasse nach UL 94	V0

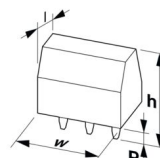
Materialangaben - Betätigungselement

Farbe (Betätigungselement)	weiß (9010)
Isolierstoff	PA GF
Isolierstoffgruppe	I
CTI nach IEC 60112	600
Brennbarkeitsklasse nach UL 94	V0

Hinweise

Montagehinweis	Der Artikel ist nicht für eine PCB-Reinigung mit Flüssigkeiten geeignet.
----------------	--

Maße

Maßzeichnung	
Rastermaß	3,81 mm
Breite [w]	42,1 mm
Höhe [h]	9,7 mm
Länge [l]	13,7 mm
Bauhöhe	7,7 mm
Lötstiftlänge [P]	2 mm
Stiftabmessungen	0,7 x 0,3 mm

SPT-THR 1,5/11-H-3,81 P20 R72 - Leiterplattenklemme



1823832

<https://www.phoenixcontact.com/de/produkte/1823832>

Leiterplatten-Design

Stiftabstand	7 mm
Bohrlochdurchmesser	1,1 mm

Mechanische Prüfungen

Anschlussprüfung

Prüfspezifikation	DIN EN 60998-2-2 (VDE 0613-2-2):2005-03
Ergebnis	Prüfung bestanden

Prüfung auf Leiterbeschädigung und Lockerung

Prüfspezifikation	DIN EN 60998-2-2 (VDE 0613-2-2):2005-03
Ergebnis	Prüfung bestanden

Zugprüfung

Prüfspezifikation	DIN EN 60998-2-2 (VDE 0613-2-2):2005-03
Leiterquerschnitt/Leiterart/Zugkraft Sollwert/Istwert	0,2 mm ² / starr / > 10 N
	0,2 mm ² / flexibel / > 10 N
	1,5 mm ² / starr / > 40 N
	1,5 mm ² / flexibel / > 40 N

Biegeprüfung

Prüfspezifikation	DIN EN 60998-2-2 (VDE 0613-2-2):2005-03
Ergebnis	Prüfung bestanden

Elektrische Prüfungen

Erwärmungsprüfung

Prüfspezifikation	DIN EN IEC 60947-7-4 (VDE 0611-7-4):2019-10
Anforderung Erwärmungsprüfung	Die Summe von Umgebungstemperatur und Erwärmung der Leiterplatten-Anschlussklemme darf die obere Grenztemperatur nicht überschreiten.

Isolationswiderstand

Prüfspezifikation	DIN EN 60998-1 (VDE 0613-1):2005-03
Isolationswiderstand benachbarte Pole	> 5 MΩ

Luft- und Kriechstrecken |

Prüfspezifikation	DIN EN 60947-7-4 (VDE 0611-7-4):2014-08
Isolierstoffgruppe	IIIa
Kriechstromfestigkeit (DIN EN 60112 (VDE 0303-11))	CTI 175
Bemessungsisolationsspannung (III/3)	160 V
Bemessungsstoßspannung (III/3)	2,5 kV
Mindestwert der Luftstrecke - inhomogenes Feld (III/3)	1,5 mm
Mindestwert der Kriechstrecke (III/3)	2,5 mm
Bemessungsisolationsspannung (III/2)	160 V
Bemessungsstoßspannung (III/2)	2,5 kV
Mindestwert der Luftstrecke - inhomogenes Feld (III/2)	1,5 mm

SPT-THR 1,5/11-H-3,81 P20 R72 - Leiterplattenklemme

1823832

<https://www.phoenixcontact.com/de/produkte/1823832>

Mindestwert der Kriechstrecke (III/2)	1,6 mm
Bemessungsisolationsspannung (II/2)	320 V
Bemessungsstoßspannung (II/2)	2,5 kV
Mindestwert der Luftstrecke - inhomogenes Feld (II/2)	1,5 mm
Mindestwert der Kriechstrecke (II/2)	3,2 mm

Umwelt- und Lebensdauerbedingungen

Vibrationsprüfung

Prüfspezifikation	DIN EN 60068-2-6 (VDE 0468-2-6):2008-10
Frequenz	10 - 150 - 10 Hz
Sweep-Geschwindigkeit	1 Oktave/min
Amplitude	0,35 mm (10 Hz ... 60,1 Hz)
Beschleunigung	5g (60,1 Hz ... 150 Hz)
Prüfdauer je Achse	2,5 h
Prüfrichtungen	X-, Y- und Z-Achse

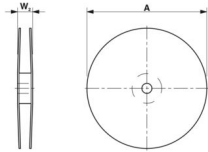
Glühdrahtprüfung

Prüfspezifikation	DIN EN 60998-1 (VDE 0613-1):2005-03
Temperatur	850 °C
Einwirkdauer	5 s

Umgebungsbedingungen

Umgebungstemperatur (Betrieb)	-40 °C ... 105 °C (In Abhängigkeit der Strombelastbarkeits-/Derating-Kurve)
Umgebungstemperatur (Lagerung/Transport)	-40 °C ... 70 °C
Relative Luftfeuchte (Lagerung/Transport)	30 % ... 70 %
Umgebungstemperatur (Montage)	-5 °C ... 100 °C

Verpackungsangaben

Maßzeichnung	
Verpackungsart	Gurt in 72 mm Breite
Gurtbreite [W]	72 mm
Spulenaussenmaß [W2]	≤ 78,4 mm
Spulendurchmesser [A]	≤ 330 mm
Art der Umverpackung	Transparent-Bag

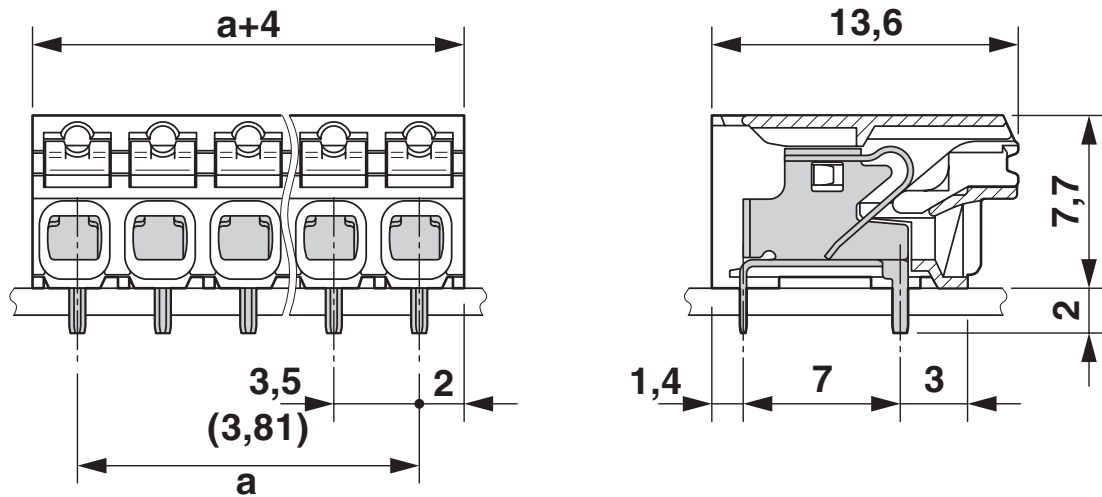
SPT-THR 1,5/11-H-3,81 P20 R72 - Leiterplattenklemme

1823832

<https://www.phoenixcontact.com/de/produkte/1823832>

Zeichnungen

Maßzeichnung



Diagramm

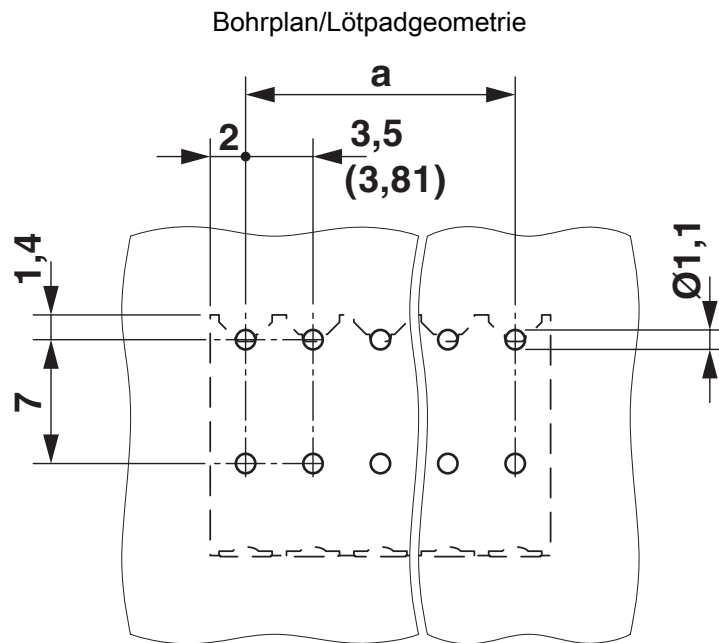


Typ: SPT-THR 1,5/...-H-3,81 P...

SPT-THR 1,5/11-H-3,81 P20 R72 - Leiterplattenklemme

1823832

<https://www.phoenixcontact.com/de/produkte/1823832>



SPT-THR 1,5/11-H-3,81 P20 R72 - Leiterplattenklemme



1823832

<https://www.phoenixcontact.com/de/produkte/1823832>

Zulassungen

☞ Zum Herunterladen von Zertifikaten besuchen Sie die Produktdetailseite: <https://www.phoenixcontact.com/de/produkte/1823832>

 cULus Recognized Zulassungs-ID: E60425-20061129				
	Nennspannung U_N	Nennstrom I_N	Querschnitt AWG	Querschnitt mm^2
B	300 V	10 A	24 - 16	-
D	300 V	10 A	24 - 16	-

 VDE Zeichengenehmigung Zulassungs-ID: 40046113				
	Nennspannung U_N	Nennstrom I_N	Querschnitt AWG	Querschnitt mm^2
keine	160 V	17,5 A	-	0,2 - 1,5

SPT-THR 1,5/11-H-3,81 P20 R72 - Leiterplattenklemme



1823832

<https://www.phoenixcontact.com/de/produkte/1823832>

Klassifikationen

ECLASS

ECLASS-13.0	27460101
ECLASS-15.0	27460101

ETIM

ETIM 9.0	EC002643
----------	----------

UNSPSC

UNSPSC 21.0	39121400
-------------	----------

SPT-THR 1,5/11-H-3,81 P20 R72 - Leiterplattenklemme



1823832

<https://www.phoenixcontact.com/de/produkte/1823832>

Environmental product compliance

EU RoHS

Erfüllt die Anforderungen nach RoHS-Richtlinie

Ja, Keine Ausnahmeregelungen

China RoHS

Environment friendly use period (EFUP)

EFUP-E

Keine Gefahrstoffe über den Grenzwerten

EU REACH SVHC

Hinweis auf REACH-Kandidatenstoff (CAS-Nr.)

Kein Stoff mit einem Massenanteil von mehr als 0,1 %

Phoenix Contact 2025 © - Alle Rechte vorbehalten

<https://www.phoenixcontact.com>

PHOENIX CONTACT Deutschland GmbH

Flachmarktstraße 8

D-32825 Blomberg

+49 52 35/3-1 20 00

info@phoenixcontact.de