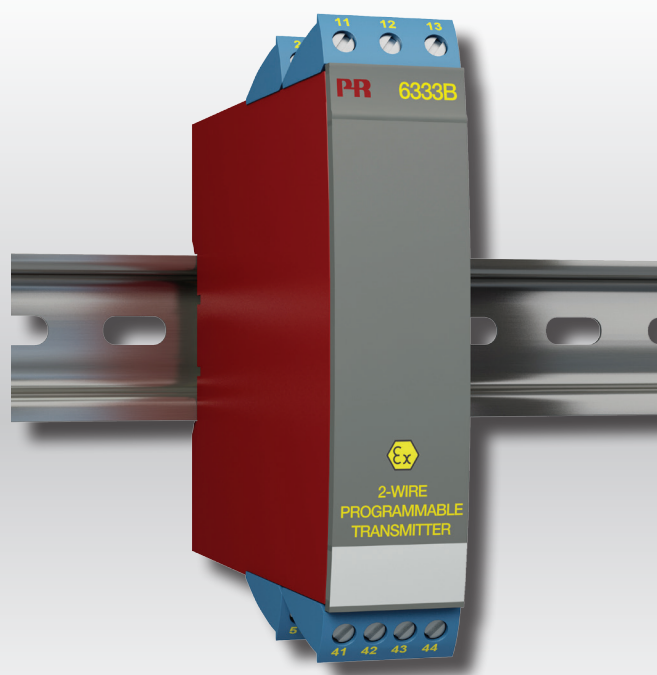


PERFORMANCE  
MADE  
SMARTER

Produkthandbuch

**6333**

**2-Draht programmierbarer  
Messumformer**



**ATEX** 

**IECEX**

  
FM  
APPROVED

  
C SP<sup>®</sup> US



**EAC**

**CE**

TEMPERATUR | EX-SCHNITTSTELLEN | KOMMUNIKATIONSSCHNITTSTELLEN | MULTIFUNKTIONAL | TRENNER | ANZEIGEN

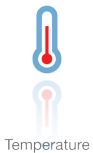
Nr. 6333V104-DE  
Ab Seriennr.: 1517871082

**PR**  
electronics

# Die 6 Grundpfeiler unseres Unternehmens *decken jede Kundenanforderung ab*

## Bereits als Einzelprodukt herausragend; in der Kombination unübertroffen

Dank unserer innovativen, patentierten Technologien können wir die Signalverarbeitung intelligenter und einfacher gestalten. Unser Portfolio setzt sich aus sechs Produktbereichen zusammen, in denen wir eine Vielzahl an analogen und digitalen Produkte bereitstellen, die in mehr als tausend Applikationen in der Industrie- und Fabrikautomation zum Einsatz kommen können. Alle unsere Produkte entsprechen den höchsten Industriestandards oder übertreffen diese sogar und gewährleisten einen zuverlässigen Betrieb. Selbst in den anspruchsvollsten Betriebsumgebungen. Die Gewährleistungszeit von Fünf Jahren bietet unseren Kunden darüber hinaus eine absolute Sorgenfreiheit.



Temperature

Unser Produktangebot im Bereich Temperaturmessumformer und -sensoren bietet ein Höchstmaß an Signalintegrität zwischen Messpunkt und Prozessleitsystem. Sie können Industrieprozess-Temperatursignale in analoge, Bus- oder digitale Kommunikation umwandeln und zwar mit Hilfe einer höchst zuverlässigen Punkt-zu-Punkt-Lösung und schneller Reaktionszeit, automatischer Selbstkalibrierung, Sensorfehlererkennung, geringen Abweichungen und einer unübertroffenen EMV-Störfestigkeit in beliebigen Umgebungen.



I.S. Interface

Wir liefern die sichersten Signale, indem wir unsere Produkte nach den höchsten Sicherheitsstandards prüfen. Aufgrund unseres Innovationsengagements konnten wir Pionierleistungen bei der Entwicklung von Ex-Schnittstellen mit SIL 2 (Safety Integrity Level) mit vollständiger Prüfung erzielen, die sowohl effizient als auch kostengünstig sind. Unser umfassendes Produktangebot an analogen und digitalen Ex-Isolationssperren bietet multifunktionale Ein- und Ausgaben. Auf diese Weise können Produkte von PR als einfach zu implementierender Standard vor Ort eingesetzt werden. Unsere Backplanes tragen zu einer weiteren Vereinfachung bei großen Installationen bei und ermöglichen eine nahtlose Integration in Standard-DCSSystemen.



Communication

Wir liefern preiswerte, benutzerfreundliche, zukunftssichere Kommunikationsschnittstellen, mit denen Sie auf Ihre bereits vorhandenen PR-Produkte zugreifen können. Die abnehmbare lokale 4501-Benutzerschnittstelle übernimmt die Gerätekonfiguration, Fehlererkennung und Signalsimulation sowie die lokale Überwachung von Prozesswerten. Die Fernbenutzerschnittstelle der nächsten Generation, 4511, bietet die gleiche Funktionalität und darüber hinaus die digitale Anbindung via Modbus/RTU sowie aus Redundanzgründen weiterhin verfügbare analoge Ausgabesignale. Mit dem Produkt 4511 können Sie über ein PR-Gateway eine drahtlose Kommunikation über einen WLAN-Router oder die direkte Verbindung mit Geräten über die Applikation PR Process Supervisor (PPS) ermöglicht. Die PPS-App ist für iOS, Android und Windows verfügbar.



Multifunction

Unser einzigartiges Produktangebot an Einzelgeräten, die in verschiedenen Applikationen eingesetzt werden können, lässt sich problemlos als Standard vor Ort bereitstellen. Die Verwendung einer Produktvariante, die für verschiedene Anwendungsbereiche eingesetzt werden kann, reduziert nicht nur die Installationszeit und Schulung, sondern stellt auch eine große Vereinfachung hinsichtlich des Ersatzteilmanagements in Ihrem Unternehmen dar. Unsere Geräte wurden für eine dauerhafte Signalgenauigkeit, einen niedrigen Energieverbrauch, EMVStörfestigkeit und eine einfache Programmierung entworfen.



Isolation

Unsere kompakten, schnellen und hochwertigen 6-mm-Isolatoren mit Mikroprozessortechnologie liefern eine herausragende Leistung und zeichnen sich durch EMC-Störfestigkeit aus - für dedizierte Applikationen bei äußerst niedrigen Gesamtkosten. Es ist eine vertikale und horizontale Anordnung der Isolatoren möglich; die Einheiten können direkt und ohne Luftspalt eingebaut werden.



Display

Charakteristisch für die Anzeigen von PR electronics ist die Flexibilität und Robustheit. Weiterhin erfüllen die Displays nahezu alle Anforderungen zum Anzeigen von Prozesssignalen. Die Displays besitzen universelle Eingänge und eine universelle Spannungsversorgung. Sie ermöglichen eine Echtzeit-Messung Ihrer Prozessdaten und sind so entwickelt, dass sie selbst in besonders anspruchsvollen Umgebungen benutzerfreundlich und zuverlässig die notwendigen Informationen liefern.

# 2-Draht programmierbarer Messumformer 6333

## Inhaltsverzeichnis

Verwendung .....	4
Technische Merkmale .....	4
Montage / Installation .....	4
Anwendungen .....	4
Bestellangaben .....	5
Elektrische Daten .....	5
Anschlüsse .....	7
Blockdiagramm .....	7
Programmierung .....	8
ATEX Installationszeichnung - 6333A .....	9
ATEX Installationszeichnung - 6333B .....	11
IECEX Installation Drawing - 6333A .....	13
IECEX Installation Drawing - 6333B .....	15
CSA Installation Drawing - 6333B .....	17
FM Installation Drawing - 6333B .....	19
Dokumentgeschichte .....	21

# 2-Draht programmierbarer Messumformer 6333

- Eingang für WTH oder  $\Omega$
- Hohe Messgenauigkeit
- 3-Leiter-Anschluss
- Programmierbare Sensorfehlanzeige
- 1- oder 2-kanalige Ausführung:

## Verwendung

- Linearisierte Temperaturmessung mit Pt100...Pt1000, Ni100...Ni1000 Sensor.
- Umwandlung von linearer Widerstandsänderung in ein analoges Standard-Stromsignal, z.B. von Ventilen oder Niveau-Messwertgeber.

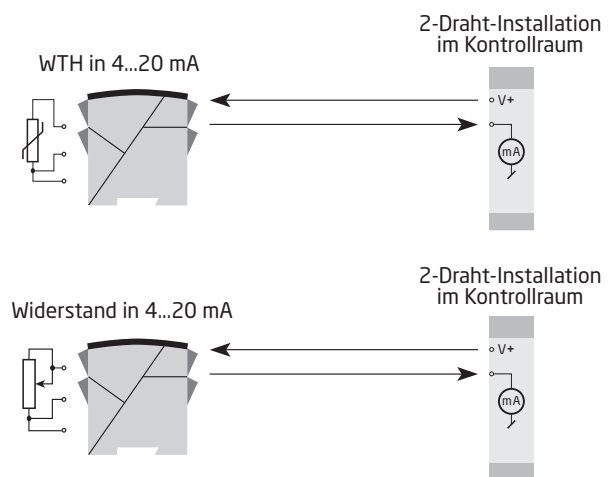
## Technische Merkmale

- PR6333 kann vom Benutzer innerhalb von wenigen Sekunden zur Messung in allen genormten WTH-Temperaturbereiche programmiert werden.
- Der WTH- und Widerstandseingang haben Leitungskompensation bei 3-Leiter-Anschluss.
- Das Ausgangssignal kann für eine Begrenzung programmiert werden.

## Montage / Installation

- Wird vertikal oder horizontal auf DIN-Schiene montiert. Mit der Zweitkanalversion können 84 Kanäle pro Meter installiert werden.
- Das 6333B kann in Zone 0, 1, 2, 20, 21, 22 sowie M1 / Class I/II/III, Division 1, Gruppe A, B, C und D eingesetzt werden.

## Anwendungen



## Bestellangaben

Typ	Version	Galvanische Trennung	Kanäle
6333	Standard : A	Keine : 2	Einfach : A
	ATEX, CSA, FM & IECEx : B		Zweifach : B

## Elektrische Daten

### Umgebungsbedingungen:

Spezifikationsbereich . . . . .	-40°C bis +85°C
Lagertemperatur . . . . .	-40°C bis +85°C
Kalibrierungstemperatur . . . . .	20...28°C
Relative Luftfeuchtigkeit . . . . .	< 95% RF (nicht kond.)
Schutzart . . . . .	IP20

### Mechanische Spezifikationen:

Dimensions (HxBxT) . . . . .	109 x 23,5 x 104 mm
Gewicht (1 / 2 Kanäle) . . . . .	145 / 185 g
Hutschienentyp . . . . .	DIN EN/IEC 60715 - 35 mm
Leitungsquerschnitt . . . . .	0,13...2,08 mm <sup>2</sup> / AWG 26...14 Litzendraht
Klemmschraubenanzugsmoment . . . . .	0,5 Nm

### Allgemeine Daten:

Versorgungsspannung, DC	
Standard . . . . .	8...35 VDC
ATEX, CSA, FM & IECEx . . . . .	8...30 VDC
Eigenverbrauch . . . . .	0,19...0,8 W
Spannungsabfall . . . . .	8 VDC
Aufwärmzeit . . . . .	5 Min.
Kommunikationsschnittstelle . . . . .	Loop Link
Signal- / Rauschverhältnis . . . . .	Min. 60 dB
Ansprechzeit (programmierbar) . . . . .	0,33...60 s
Signaldynamik, Eingang . . . . .	19 bit
Signaldynamik, Ausgang . . . . .	16 bit
Einfluss von Änderung der Versorgungsspannung . . . . .	< 0,005% d. Messsp. / VDC
Genauigkeit, höherer Wert von allgemeinen und Grundwerten:	

Allgemeine Werte		
Eingangsart	Absolute Genauigkeit	Temperaturkoeffizient
Alle	≤ ±0,1% der Messspanne	≤ ±0,01% der Messspanne / °C

Grundwerte		
Eingangsart	Grundgenauigkeit	Temperaturkoeffizient
WTH	≤ ±0,3°C	≤ ±0,01°C/°C
Lin. R	≤ ±0,2 Ω	≤ ±20 mΩ / °C

EMV-Immunitätswirkung . . . . .	< ±0,5% d. Messsp.
---------------------------------	--------------------

**Elektrische Daten, Eingänge:**

Max. Nullpunktverschiebung (Offset) . . . . . 50% des gewählten Maximalwertes

**WTH- und Linearer Widerstandseingänge:**

WTH-Typ	Min. Wert	Max. Wert	Min. Spanne	Norm
Pt100	-200°C	+850°C	25°C	IEC 60751
Ni100	-60°C	+250°C	25°C	DIN 43760
Lin. R	0 Ω	10000 Ω	30 Ω	-----

Leitungswiderstand pro Leiter (max.) . . . . . 10 Ω  
 Sensorstrom . . . . . > 0,2 mA, < 0,4 mA  
 Wirkung des Fühlerkabelwiderstandes (3-Leiter) . . . . . < 0,002 Ω/ Ω  
 Fühlerfehlererkennung . . . . . ja

**Ausgänge:****Stromausgänge:**

Signalbereich . . . . . 4...20 mA  
 Min. Signalbereich . . . . . 16 mA  
 Aktualisierungszeit . . . . . 135 ms  
 Belastungswiderstand . . . . .  $\leq (U_{\text{Versorgung}} - 8) / 0,023 [\Omega]$   
 Belastungsstabilität . . . . . <  $\pm 0,01\%$  d. Messsp. / 100 Ω

**Sensorfehlanzeige:**

Programmierbar . . . . . 3,5...23 mA  
 NAMUR NE43 aufsteuernd . . . . . 23 mA  
 NAMUR NE43 zusteuernd . . . . . 3,5 mA

d. Messspanne = der gewählten Messspanne

**Zulassungen:**

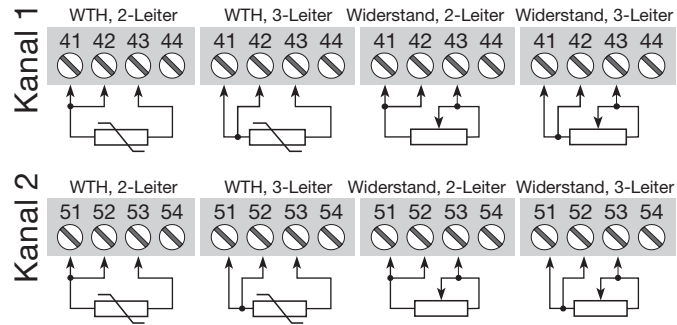
EMC 2004/108/EG . . . . . EN 61326-1  
 EAC TR-CU 020/2011 . . . . . EN 61326-1

**Ex / I.S.:**

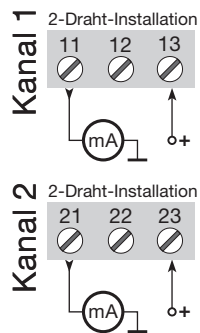
ATEX 94/9/EG . . . . . KEMA 09ATEX0147 X  
 CSA . . . . . 1125003  
 FM . . . . . 2D5A7  
 IECEx . . . . . IECEx DEK 14.0049X  
 EAC Ex TR-CU 012/2011 . . . . . RU C-DK.GB08.V.00410

# Anschlüsse

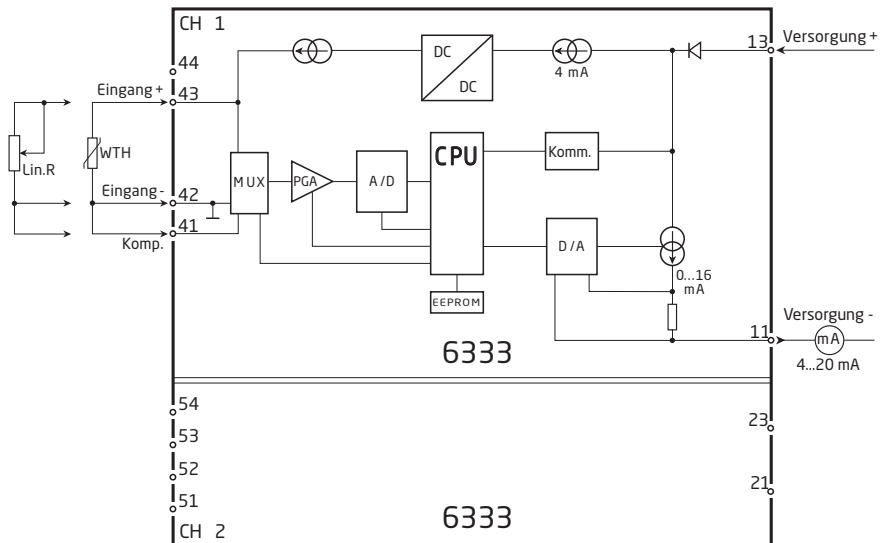
## Eingänge:



## Ausgänge:

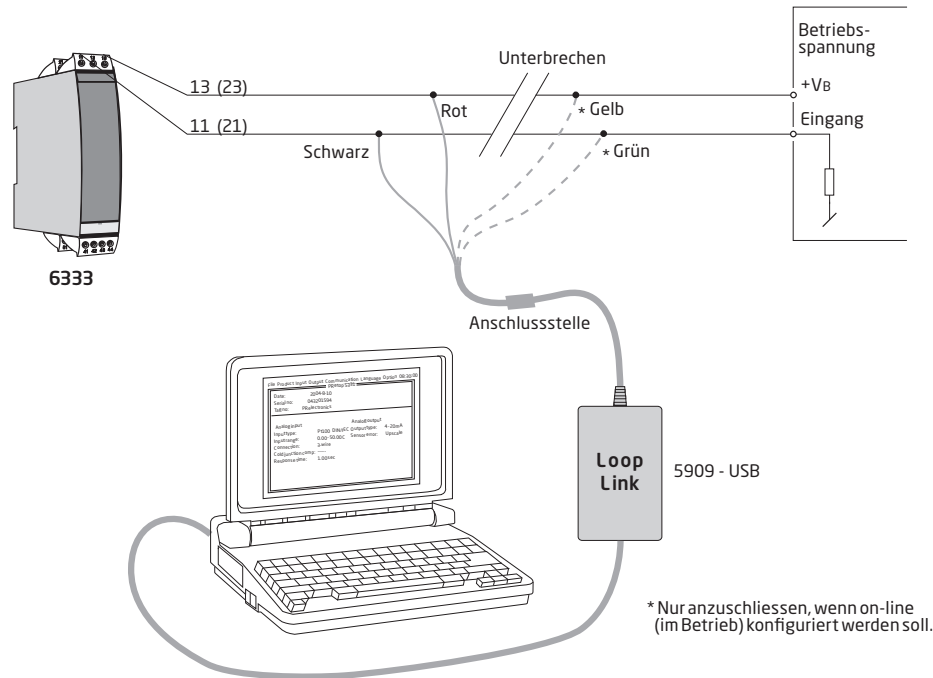


## Blockdiagramm



# Programmierung

- Loop Link ist eine batteriegespeiste Schnittstelle zur Programmierung des 6333.
- Bezüglich Programmierung verweisen wir auf die nachfolgende Zeichnung und die "Hilfe"-Funktion im PReset-Programm.
- Bei der Kommunikation mit Modulen, die installiert sind, ist es notwendig Stecker 11, 12, 13 (Kanal 1) und 21, 22, 23 (Kanal 2) abzumontieren, um die Verbindungsklemmen der Kommunikationsschnittstelle an die Steckerstifte zu verbinden.
- Loop Link darf nicht zur Kommunikation mit Modulen, die in Ex-gefährdeten Bereichen installiert sind, benutzt werden.






## ATEX Installationszeichnung



Für die sichere Installation von 6333A und 6343A ist Folgendes zu beachten: Das Gerät darf nur von qualifiziertem Personal eingebaut werden, das mit den nationalen und internationalen Gesetzen, Richtlinien und Standards auf diesem Gebiet vertraut ist.  
Das Baujahr kann aus den ersten beiden Ziffern der Seriennummer ersehen werden.

ATEX-Zertifikat KEMA 09ATEX0147X

Markierung  II 3 G Ex nA [ic] IIC T6..T4 Gc  
II 3 G Ex ic IIC T6..T4 Gc  
II 3 D Ex ic IIIC Dc

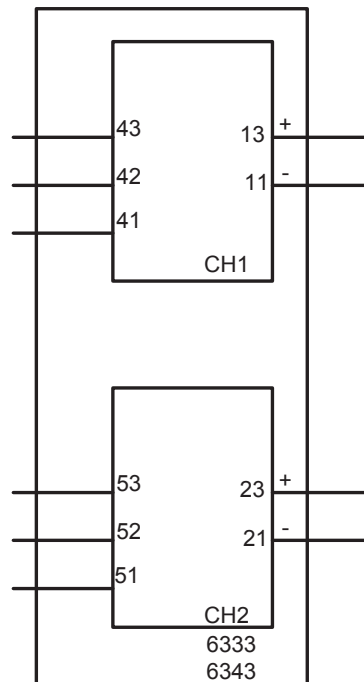
Richtlinien EN 60079-0:2012, EN 60079-11:2012, EN 60079-15:2010

T4: -40°C bis 85 °C  
T6: -40°C bis 60 °C

**Klemme:**  
**41,42,43 /**  
**51,52,53**

Ex nA [ic]

U<sub>o</sub>: 5 VDC  
I<sub>o</sub>: 4 mA  
P<sub>o</sub>: 20 mW  
L<sub>o</sub>: 900 mH  
C<sub>o</sub>: 1000 µF



Ex-Bereich Zone 2

**Klemme:**  
**11-13 / 21-23**

Ex nA  
U<sub>max</sub> ≤ 35 VDC

Ex ic  
U<sub>i</sub> = 35 VDC  
L<sub>i</sub> = 10 µH  
C<sub>i</sub> = 6,2 nF

**Allgemeine Installationsvorschriften**

Um die Gefahr einer Zündung bei Installation und Wartungsarbeiten zu vermeiden, sind die entsprechenden Schutzmaßnahmen gegen elektrostatische Entladung (ESD) zu beachten.

Für Anwendung in einer potentiellen explosiven Atmosphäre - basierend auf entflammbar Gas – ist Folgendes zu beachten:

Wenn der Messumformer in der Zündschutzart "Ex nA" angewendet ist, muss der Messumformer in einem Gehäuse, das Ex nA-zertifiziert nach IEC-EN 60079-15 ist, oder "Ex e"-zertifiziert und für den dementsprechenden Einsatz zugelassen und korrekt installiert ist, montiert werden. Kabeleinführungen und Abdeckungen müssen die gleichen Anforderungen erfüllen.

Für Anwendung in einer potentiellen explosiven Atmosphäre - basierend auf entflammbar Staub - ist Folgendes zu beachten:

Wenn der Messumformer mit einem eigensicheren Signal von Typ "ic" versorgt ist oder mit einem eigensicheren Signal von Typ „ic“ in Verbindung ist (z.B. ein passives Gerät), muss der Messumformer in einem Metallkopf Form B gemäß DIN 43729 montiert werden. Das Gehäuse muss einen Schutzgrad von mindestens IP 6X gemäß EN/IEC 60529 besitzen und für den dementsprechenden Einsatz zugelassen werden. Kabeleinführungen und Abdeckungen müssen die gleichen Anforderungen erfüllen. Die Umgebungstemperatur der Gehäuse entspricht der Umgebungstemperatur plus 20K für eine Staubschicht mit einer Dicke von bis zu 5 mm.

## ATEX Installationszeichnung



Für die sichere Installation von 6333B oder 6343B ist Folgendes zu beachten: Das Gerät darf nur von qualifiziertem Personal eingebaut werden, das mit den nationalen und internationalen Gesetzen, Richtlinien und Standards auf diesem Gebiet vertraut ist. Das Baujahr kann aus den ersten beiden Ziffern der Seriennummer ersehen werden.

ATEX-Zertifikat    KEMA 09ATEX 0147 X

Markierung  II 1 G Ex ia IIC T6..T4 Ga  
II 1 D Ex ia IIIC Da  
I M 1 Ex ia I Ma

Richtlinien    EN 60079-0 : 2012, EN 60079-11 : 2012, EN 60079-26 : 2007

Ex-Bereich  
Zone 0, 1, 2, 20, 21, 22

T4:  $-40 \leq Ta \leq 85^{\circ}\text{C}$   
T5:  $-40 \leq Ta \leq 60^{\circ}\text{C}$   
T6:  $-40 \leq Ta \leq 40^{\circ}\text{C}$

**Klemme:**

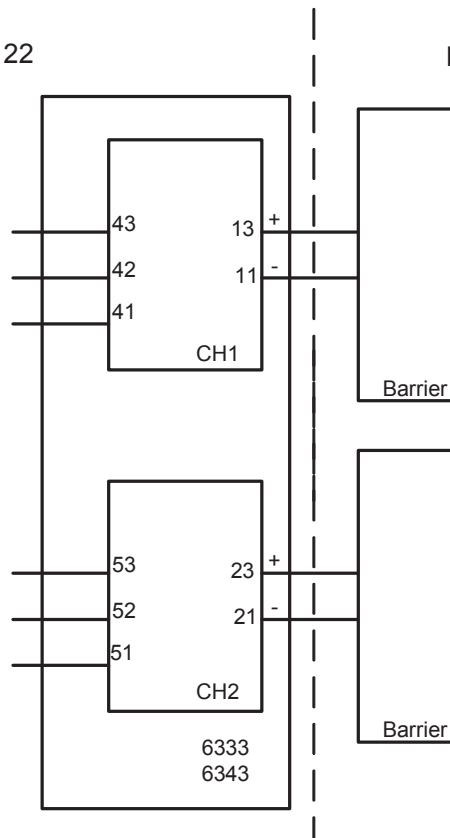
**41,42,43**

Uo: 30 VDC  
Io: 8 mA  
Po: 60 mW  
Lo: 35 mH  
Co: 60,8 nF

**Klemme:**

**51,52,53**

Uo: 30 VDC  
Io: 8 mA  
Po: 60 mW  
Lo: 35 mH  
Co: 60,8 nF



**Klemme:**

**11,13 und 21,23**

Ui: 30 VDC  
Ii: 120 mA  
Pi: 0,84 W  
Li: 10  $\mu\text{H}$   
Ci: 6,2 nF

**Allgemeine Installationsvorschriften**

Um die Gefahr einer Zündung bei Installation und Wartungsarbeiten zu vermeiden, sind die entsprechenden Schutzmaßnahmen gegen elektrostatische Entladung (ESD) zu beachten.

Für Anwendung in einer potentiellen explosiven Atmosphäre - basierend auf entflammbar Gas – ist Folgendes zu beachten:

Um die Gefahr einer Entzündung durch elektrostatische Entladung (ESD) zu vermeiden, muss der Messumformer in einem Gehäuse, das ein Schutzgrad von mindestens IP20 gemäß EN/IEC 60529 besitzt.

Umgebungstemperatur-Bereich:

T4:  $-40 \leq T_a \leq 85^{\circ}\text{C}$

T5:  $-40 \leq T_a \leq 60^{\circ}\text{C}$

T6:  $-40 \leq T_a \leq 40^{\circ}\text{C}$

Für Anwendung in einer potentiellen explosiven Atmosphäre - basierend auf entflammbar Staub - ist Folgendes zu beachten:

Der Messumformer muss in einem Metallkopf oder gleichwertiges montiert werden. Das Gehäuse muss einen Schutzgrad von mindestens IP 6X gemäß EN/IEC 60529 besitzen und für den dementsprechenden Einsatz zugelassen und korrekt installiert werden. Es dürfen nur Kabeleinführungen und Abdeckungen eingesetzt werden, welche für die jeweilige Anwendung zugelassen und korrekt installiert sind. Die Umgebungstemperatur der Gehäuse entspricht der Umgebungstemperatur plus 20K für eine Staubschicht mit einer Dicke von bis zu 5 mm.

Umgebungstemperatur-Bereich:

T4:  $-40 \leq T_a \leq 85^{\circ}\text{C}$

Für Anwendung in Kohlenbergbau ist Folgendes zu beachten:

Der Messumformer muss in einem Gehäuse gemäß EN/IEC 60529 montiert werden. Das Gehäuse muss einen Schutzgrad von mindestens IP 6X besitzen. Es dürfen nur Kabeleinführungen und Abdeckungen eingesetzt werden, welche für die jeweilige Anwendung zugelassen und korrekt installiert sind.

Umgebungstemperatur-Bereich:

T4:  $-40 \leq T_a \leq 85^{\circ}\text{C}$

## IECEX Installation drawing

For safe installation of 6333A and 6343A the following must be observed. The module shall only be installed by qualified personnel who are familiar with the national and international laws, directives and standards that apply to this area.  
Year of manufacture can be taken from the first two digits in the serial number.

IECEX Certificate    IECEx DEK 14.0049X

Marking  
Ex nA [ic] IIC T6..T4 Gc  
Ex ic IIC T6..T4 Gc  
Ex ic IIIC Dc

Standards            IEC 60079-0 : 2011, IEC 60079-11 : 2011, IEC 60079-15 : 2010

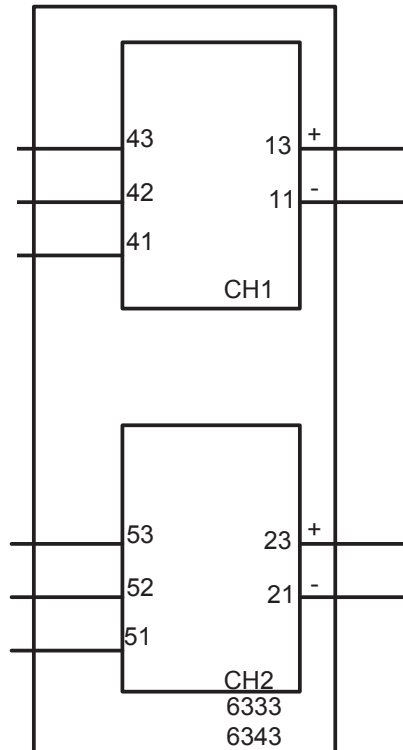
T4: -40°C to 85 °C  
T6: -40°C to 60 °C

Hazardous Area Zone 2

**Terminal:  
41,42,43 /  
51,52,53**

Ex nA [ic]

Uo: 5 VDC  
Io: 4 mA  
Po: 20 mW  
Lo: 900 mH  
Co: 1000 µF



**Terminal:  
11-13 / 21-23**

Ex nA  
Umax ≤ 35 VDC

Ex ic  
Ui = 35 VDC  
Li = 10 µH  
Ci = 6.2 nF

General installation instructions

To avoid risk of ignition during installation and maintenance appropriate safety measures against electrostatic discharge (ESD) are to be considered.

For installation in a potentially explosive gas atmosphere, the following instructions apply:

If the transmitter is applied in type of protection "Ex nA", it shall be installed in an enclosure that is Ex nA certified according to IEC-EN 60079-15, or "Ex e" certified and suitable for the application and correctly installed.

Cable entry devices and blanking elements shall fulfill the same requirements

For installation in a potentially explosive dust atmosphere, the following instructions apply:

If the transmitter is supplied with an intrinsically safe signal "ic" and interfaces an intrinsically safe signal "ic" (e.g. a passive device), the transmitter shall be mounted in a metal enclosure that provides a degree of protection of at least IP6X according to EN/IEC 60529, and that is suitable for the application. Cable entry devices and blanking elements shall fulfill the same requirements. The surface temperature of the enclosure is equal to the ambient temperature +20K for a dust layer with a maximum thickness of 5 mm.

## IECEX Installation drawing

For safe installation of 6333B and 6343B the following must be observed. The module shall only be installed by qualified personnel who are familiar with the national and international laws, directives and standards that apply to this area.  
Year of manufacture can be taken from the first two digits in the serial number.

IECEX Certificate      IECEx DEK 14.0049X

Marking                      Ex ia IIC T6..T4 Ga  
Ex ia IIIC Da  
Ex ia I Ma

Standards:                      IEC60079-11:2011, IEC60079-0: 2011, IEC60079-26:2006

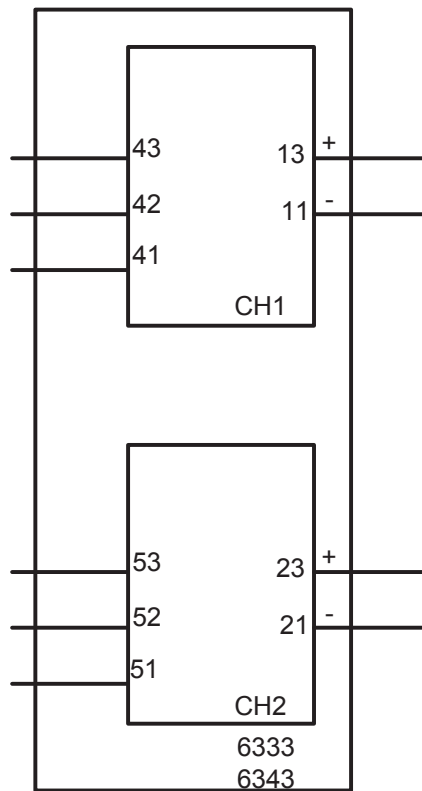
Hazardous area  
Zone 0, 1, 2, 20, 21, 22

Non Hazardous Area

T4:  $-40 \leq T_a \leq 85^\circ\text{C}$   
T5:  $-40 \leq T_a \leq 60^\circ\text{C}$   
T6:  $-40 \leq T_a \leq 40^\circ\text{C}$

**Terminal:  
41,42,43**  
Uo: 30 VDC  
Io: 8 mA  
Po: 60 mW  
Lo: 35 mH  
Co: 60.8 nF

**Terminal:  
51,52,53**  
Uo: 30 VDC  
Io: 8 mA  
Po: 60 mW  
Lo: 35 mH  
Co: 60.8 nF



**Terminal:  
11,13 and  
21,23**  
Ui: 30 VDC  
Ii: 120 mA  
Pi: 0.84 W  
Li: 10  $\mu\text{H}$   
Ci: 6.2 nF

General installation instructions

To avoid risk of ignition during installation and maintenance appropriate safety measures against electrostatic discharge (ESD) are to be considered.

For installation in a potentially explosive gas atmosphere the following instructions apply:

To avoid risk of ignition due to electrostatic discharge (ESD) the transmitter shall be mounted in an enclosure providing a degree of protection of at least IP20 according to EN/IEC 60529.

Ambient temperature range:

T4:  $-40 \leq T_a \leq 85^\circ\text{C}$

T5:  $-40 \leq T_a \leq 60^\circ\text{C}$

T6:  $-40 \leq T_a \leq 40^\circ\text{C}$

For installation in a potentially explosive dust atmosphere, the following instructions apply:

The transmitter shall be mounted in a metal enclosure or equivalent that is providing a degree of protection of at least IP6X according to EN/IEC 60529 that is suitable for the application and correctly installed. Cable entries and blanking elements shall be used that are suitable for the application and correctly installed. The surface temperature of the enclosure is equal to the ambient temperature +20K for a dust layer with a maximum thickness of 5 mm.

Ambient temperature range:

T4:  $-40 \leq T_a \leq 85^\circ\text{C}$

For installation in a potentially explosive atmosphere in mines, the following instructions apply:

The transmitter shall be mounted in an enclosure providing a degree of protection of at least IP6X according to EN/IEC 60529. Cable entries and blanking elements shall be used that are suitable for the application and correctly installed.

Ambient temperature range:

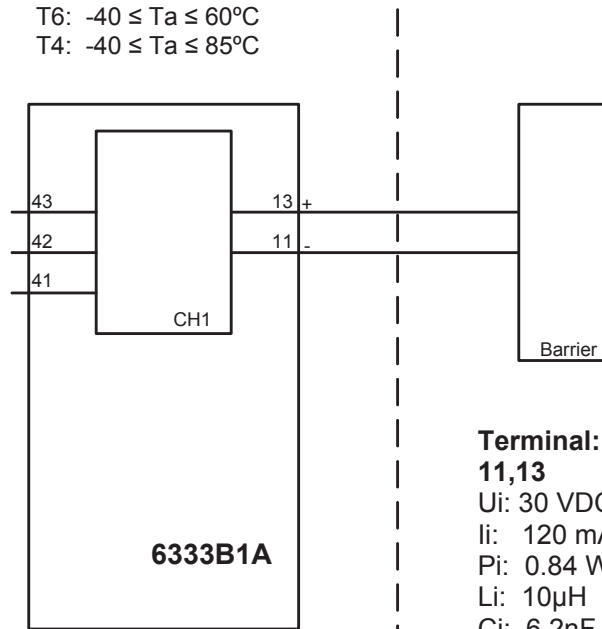
T4:  $-40 \leq T_a \leq 85^\circ\text{C}$



Hazardous (Classified ) Location  
IS,Class I, Division 1, Group A,B,C,D T4..T6  
Ex ia IIC T4..T6 Ga  
Class I, Zone 0, AEx ia IIC T4..T6 Ga

Non Hazardous Location

**Terminal: 41,42,43**  
Connect to passive or non-energy storing devices such as RTD's Resistors and Thermocouples only.



**Terminal:  
11,13**  
Ui: 30 VDC  
Ii: 120 mA  
Pi: 0.84 W  
Li: 10μH  
Ci: 6.2nF

$$Co(Ca) > \sum(Ci+Ccable)$$

$$Lo(La) > \sum(Li+Lcable)$$

**Installation notes.**

The Transmitter must be installed in a suitable enclosure to meet installation codes stipulated in The Canadian Electrical Code (CEC).

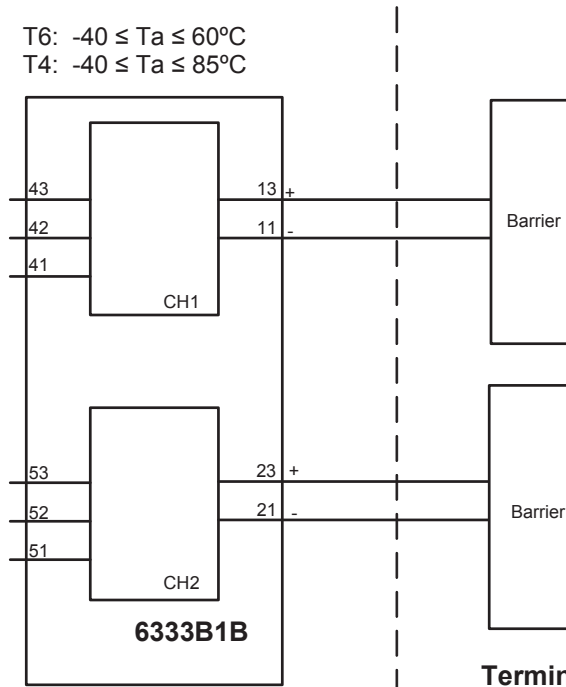
Substitution of components may impair intrinsic safety.

Hazardous (Classified ) Location  
IS,Class I, Division 1, Group A,B,C,D T4..T6  
Ex ia IIC T4..T6 Ga  
Class I, Zone 0, AEx ia IIC T4..T6 Ga

Non Hazardous Location

**Terminal: 41,42,43  
51,52,53**

Connect to passive or non-energy storing devices such as RTD's Resistors and Thermocouples only.



**Terminal:  
11, 13 and  
21, 23**

Ui: 30 VDC  
Ii: 120 mA  
Pi: 0.84 W  
Li: 10µH  
Ci: 6.2nF

$$Co(Ca) > \sum(Ci+Ccable)$$

$$Lo(La) > \sum(Li+Lcable)$$

**Installation notes.**

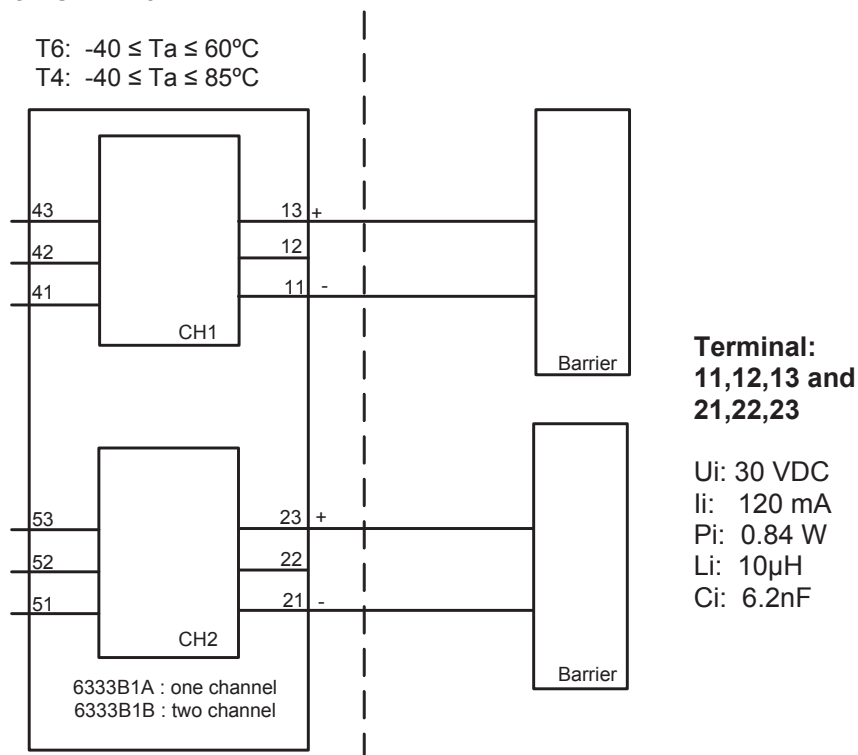
The Transmitter must be installed in a suitable enclosure to meet installation codes stipulated in The Canadian Electrical Code (CEC).

Channel 1 and Channel 2 are separate channels and therefore separate shielded cables shall be used for each channel.

Substitution of components may impair intrinsic safety.

Hazardous (Classified ) Location  
Class I, Division 1, Group A,B,C,D T4..T6  
Class I, Zone 0, AEx ia IIC T4..T6

Non Hazardous Location



**Installation notes.**

For installation in Class I the Transmitter must be installed in a suitable enclosure to meet installation codes stipulated in The National Electrical Code (ANSI-NFPA 70).

Equipment that is FM-approved for intrinsic safety may be connected to barriers based on the Entity Concept. This concept permits interconnection of approved transmitters, meters and other devices in combinations, which have not been specifically examined by FM, provided that the agency's criteria are met. The combination is then intrinsically safe, if the entity concept is acceptable to the authority having jurisdiction over the installation.

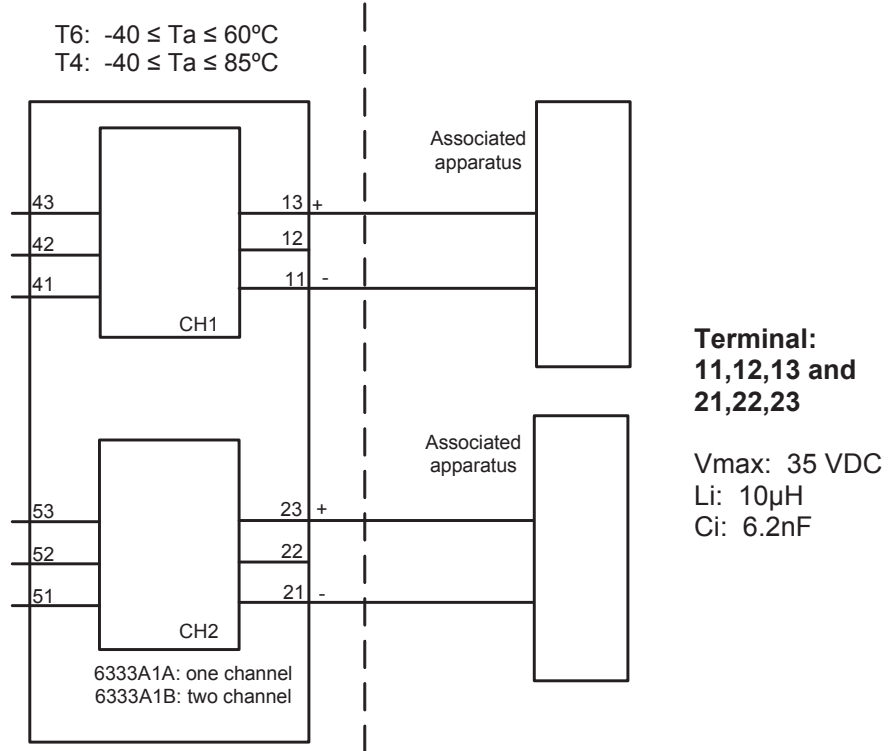
The entity concept criteria are as follows: The intrinsically safe devices, other than barriers, must not be a source of power. The maximum voltage  $U_i(V_{MAX})$  and current  $I_i(I_{MAX})$ , and maximum power  $P_i(P_{max})$ , which the device can receive and remain intrinsically safe, must be equal to or greater than the voltage ( $U_o$  or  $V_{OC}$  or  $V_t$ ) and current ( $I_o$  or  $I_{SC}$  or  $I_t$ ) and the power  $P_o$  which can be delivered by the barrier. The sum of the maximum unprotected capacitance ( $C_i$ ) for each intrinsically device and the interconnecting wiring must be less than the capacitance ( $C_a$ ) which can be safely connected to the barrier. The sum of the maximum unprotected inductance ( $L_i$ ) for each intrinsically device and the interconnecting wiring must be less than the inductance ( $L_a$ ) which can be safely connected to the barrier. The entity parameters  $U_o$ ,  $V_{OC}$  or  $V_t$  and  $I_o$ ,  $I_{SC}$  or  $I_t$ , and  $C_a$  and  $L_a$  for barriers are provided by the barrier manufacturer.

LERBAKKEN 10, 8410 RØNDE DENMARK.

WWW.PRELECTRONICS.COM

Hazardous (Classified ) Location  
Class I, Division 2, Group A,B,C,D T4..T6  
Class I, Zone 2, IIC T4..T6

Non Hazardous Location



**Installation notes.**

The Transmitter must be installed in a suitable enclosure to meet installation codes stipulated in The National Electrical Code (ANSI-NFPA 70).

To assure a Non-Incendive system the transmitter and associated apparatus must be wired in accordance with the associated apparatus manufacturers field wiring instructions and the circuit diagram shown above.

# Dokumentgeschichte

Diese Liste enthält wesentliche Änderungen an dem Dokument seit der letzten Veröffentlichung.

<b>Rev. ID</b>	<b>Datum</b>	<b>Bemerkungen</b>
104	15/43	CSA, FM & IECEx Zulassungen erhalten

# Wir sind weltweit *in Ihrer Nähe*

## Globaler Support für unsere Produkte

Jedes unserer Geräte ist mit einer Gewährleistung von 5 Jahren ausgestattet. Mit jedem erworbenen Produkt erhalten Sie persönliche technische Unterstützung, 24 Stunden Lieferservice, sowie kostenfreie Reparatur innerhalb des Garantiezeitraums, sowie eine einfach zugängliche Dokumentation zur Verfügung.

PR electronics hat seinen Unternehmenshauptsitz in Dänemark sowie Niederlassungen und autorisierte Partner

weltweit. Wir sind ein lokales Unternehmen mit globaler Reichweite, d. h., wir sind immer vor Ort und sehr gut mit dem jeweiligen lokalen Markt vertraut. Wir engagieren uns für Ihre Zufriedenheit und bieten weltweit INTELLIGENTE PERFORMANCE.

Weitere Informationen zu unserem Garantieprogramm oder Informationen zu einem Vertriebspartner in Ihrer Nähe finden Sie unter [prelectronics.com](http://prelectronics.com).

# Ihre Vorteile der *INTELLIGENTEN PERFORMANCE*

PR electronics ist eines der führenden Technologieunternehmen, das sich auf die Entwicklung und Herstellung von Produkten spezialisiert hat, die zu einer sicheren, zuverlässigen und effizienten industriellen Fertigungsprozesssteuerung beitragen. Seit der Gründung im Jahr 1974 widmet sich das Unternehmen der Weiterentwicklung seiner Kernkompetenzen, der innovativen Entwicklung von Präzisionstechnologie mit geringem Energieverbrauch. Dieses Engagement setzt auch zukünftig neue Standards für Produkte zur Kommunikation, Überwachung und Verbindung der Prozessmesspunkte unserer Kunden mit deren Prozessleitsystemen.

Unsere innovativen, patentierten Technologien resultieren aus unseren weit verzweigten Forschungseinrichtungen und aus den umfassenden Kenntnissen hinsichtlich der Anforderungen und Prozesse unserer Kunden. Wir orientieren uns an den Prinzipien Einfachheit, Fokus, Mut und Exzellenz und ermöglichen unseren Kunden besser und effizienter zu arbeiten.