

# SAC-3P-M8Y/2X0,6-PUR/M 8FR - 传感器/执行器电缆



1458716

<https://www.phoenixcontact.com/cn/products/1458716>

请注意，本PDF文档中所示数据均生成自在线目录。完整数据请见用户文档。我们的一般下载使用条款已生效。



传感器/执行器电缆，3-位置，PUR 无卤素，黑-灰色 RAL 7021，插头 直头 M8，编码: A，与 孔式 弯头 M8，编码: A 和 孔式 弯头 M8，编码: A，电缆长度: 0.6 m

## 商业数据

订货号	1458716
包装单位	1 pc
最小订货量	1 pc
销售关键代码	AF1BOA
产品关键代码	AF1BOA
目录页面	页码248 (C-2-2019)
GTIN	4046356638067
单件重量 (含包装)	44 g
单件重量 (不含包装)	44 g
原产地	PL

## 技术数据

### 产品属性

产品类型	带电缆的分配器
应用	标准
位数	3
出线口编号	2
屏蔽	无
编码	A

### 绝缘特性

过电压类别	II
污染等级	3

### 连接数据

紧固扭矩	0.2 Nm (M8螺圈)
------	---------------

### 材料规格

阻燃等级, 符合UL 94	HB
密封材料	NBR
夹具体材料	TPU, 阻燃性高, 具自熄灭性质
接触件材料	CuSn
材料接触表面	Ni/Au
接触件载体材料	TPU GF
螺钉连接材料	锌铸, 镀镍

### 电气特性

绝缘电阻	$\geq 100 \text{ M}\Omega$
额定电压 $U_N$	48 V AC
	60 V DC
额定电流 $I_N$	4 A

### 信号处理

状态显示	无
状态显示	否

### 连接器

#### 连接1

类型	插头 直头 M8
防插错编码类型	A

#### 连接2

类型	孔式 弯头 M8
位数	3

# SAC-3P-M8Y/2X0,6-PUR/M 8FR - 传感器/执行器电缆



1458716

<https://www.phoenixcontact.com/cn/products/1458716>

防插错编码类型	A
---------	---

## 连接3

类型	孔式 弯头 M8
位数	3
防插错编码类型	A

## 电缆/电线

电缆长度	0.6 m
------	-------

## 无卤素PUR黑色 [PUR]

尺寸图	
电缆重量	18 kg/km
UL AWM	20549 / 10493 (80°C/300 V)
位数	3
屏蔽	无
光缆类型	无卤素PUR黑色 [PUR]
导线结构 信号线	32x 0.10 mm
AWG, 信号线	24
导线横截面	3x 0.25 mm <sup>2</sup> (信号线路)
线径, 包括绝缘层	1.17 mm ±0.02 mm
电缆外径	3.60 mm ±0.15 mm
外护套, 材料	PUR
外护套, 颜色	黑-灰色 RAL 7021
导线材料	铜质绞合线
导线绝缘材料	PP
单线, 颜色	棕色、蓝色、黑色
厚度, 绝缘	≥ 0.21 mm (线芯绝缘)
厚度, 外部护套	大约 0.50 mm
总绞线	3线, 绞合
绞线长度, 总绞线	40 mm
最大导线电阻	≤ 78 Ω/km (20 °C时)
绝缘电阻	≥ 100 GΩ*km (20 °C时)
额定电压, 电缆	≤ 300 V
测试电压	≥ 3000 V
最小弯曲半径, 固定式安装	18 mm
最小弯曲半径, 移动式安装	36 mm
动态负载能力 (弯曲)	最大折弯次数: 10000000, 弯曲半径: 44 mm, 横向轨迹: 10

# SAC-3P-M8Y/2X0,6-PUR/M 8FR - 传感器/执行器电缆



1458716

<https://www.phoenixcontact.com/cn/products/1458716>

	m, 横向速度: 3 m/s, 加速度: 10 m/s <sup>2</sup>
无卤素	符合DIN VDE 0472 第 815 章
阻燃	符合 UL 758/1581 FT2 标准
	DIN EN 60332-2-2 (20 s)
阻油性	符合DIN EN 60811-2-1标准
其它防护功能	防水解, 防细菌腐蚀
	好的抗酸, 碱溶液及溶剂性
	耐盐水
	部分抗紫外线 (符合DIN EN ISO 4892-2-A标准)
特殊性质	可用于拖链
	不含硅酮
	不带影响油漆涂层的物质
环境温度 (运行)	-40 °C ... 80 °C (电缆, 固定式安装)
	-25 °C ... 80 °C (电缆, 活动式安装)

## 环境和真实条件

### 环境条件

保护等级	IP65
	IP67
	IP68
环境温度 (运行)	-25 °C ... 90 °C (针式/孔式)

## 标准和规范

### M8

标准标识	M8针式插头连接器
标准/规格	IEC 61076-2-104

# SAC-3P-M8Y/2X0,6-PUR/M 8FR - 传感器/执行器电缆

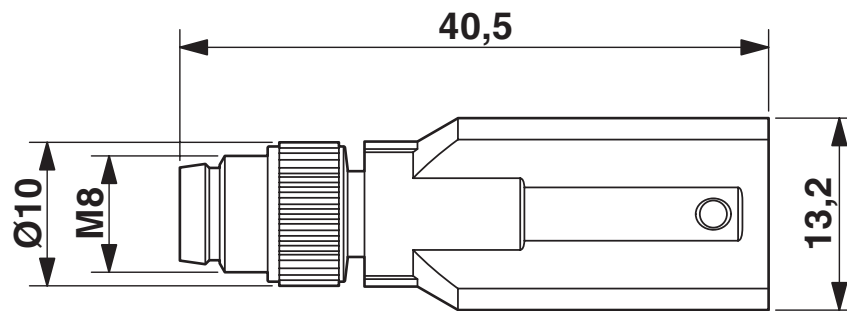


1458716

<https://www.phoenixcontact.com/cn/products/1458716>

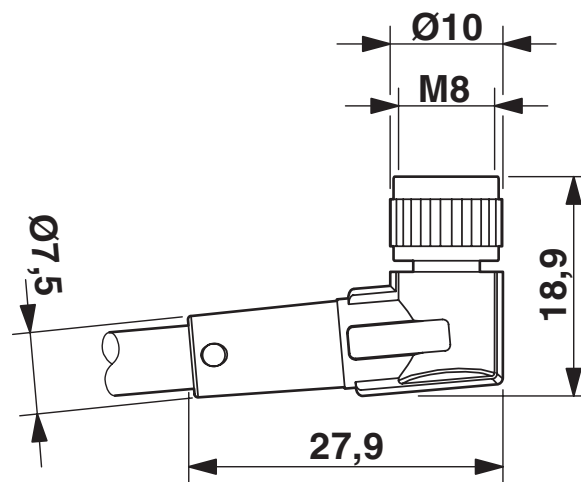
## 图纸

尺寸图



M8针式 x 1, Y型分配器

尺寸图



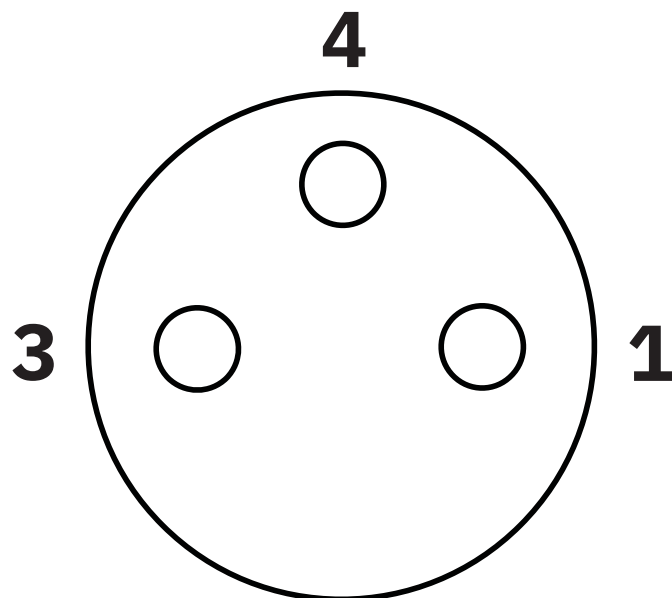
M8孔式 x 1, 弯头

示意图



M8针式引脚分配，4芯，插头侧视图

示意图

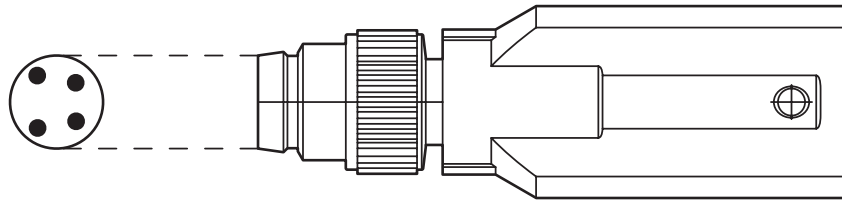


M8孔式引脚分配，3芯，插座侧视图

1458716

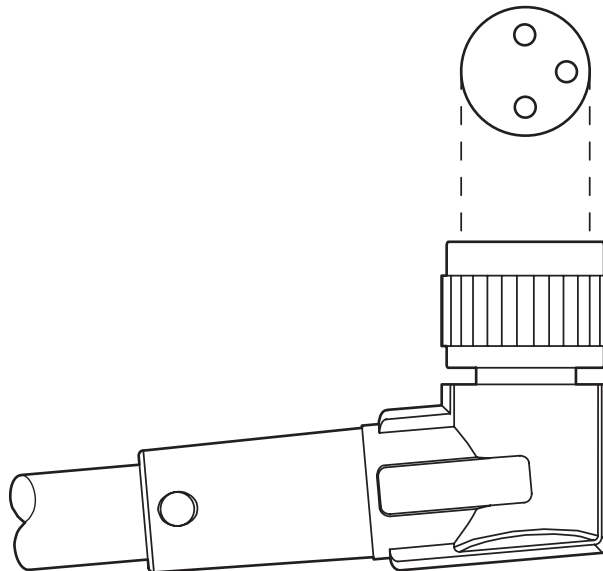
<https://www.phoenixcontact.com/cn/products/1458716>

示意图



连接器引脚分配的排列

示意图



连接器引脚分配的排列

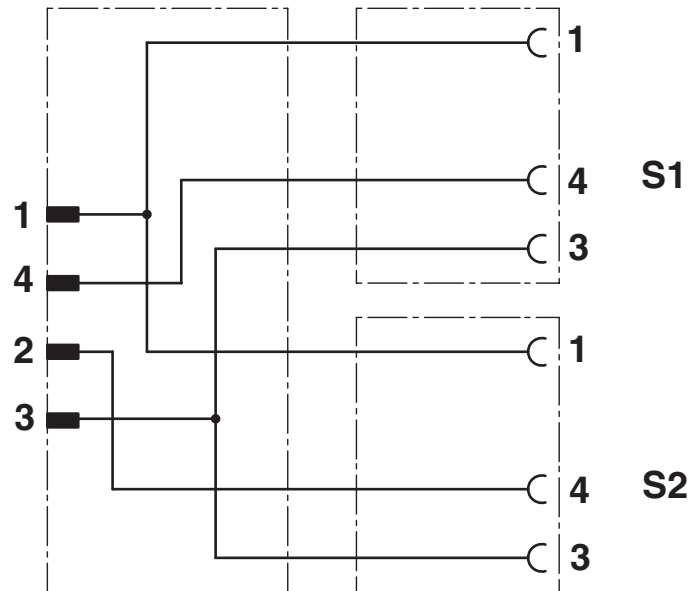
# SAC-3P-M8Y/2X0,6-PUR/M 8FR - 传感器/执行器电缆

1458716

<https://www.phoenixcontact.com/cn/products/1458716>



电路图



M8针式和M8孔式的触点分配

# SAC-3P-M8Y/2X0,6-PUR/M 8FR - 传感器/执行器电缆



1458716


<https://www.phoenixcontact.com/cn/products/1458716>

## 认证

To download certificates, visit the product detail page: <https://www.phoenixcontact.com/cn/products/1458716>

 <b>UL认证</b> 认证ID: FILE E 221474				
	额定电压 $U_N$	额定电流 $I_N$	接线容量AWG	接线容量 $mm^2$
	60 V	4 A	-	-

 <b>cUL Listed</b> 认证ID: FILE E 221474				
	额定电压 $U_N$	额定电流 $I_N$	接线容量AWG	接线容量 $mm^2$
	60 V	4 A	-	-

 <b>EAC-RoHS</b> 认证ID: RU D-DE.HB35.B.00387	
--	--

<b>cULus Listed</b>	
---------------------	--

# SAC-3P-M8Y/2X0,6-PUR/M 8FR - 传感器/执行器电缆



1458716

<https://www.phoenixcontact.com/cn/products/1458716>

## 分类

### ECLASS

ECLASS-11.0	27060313
ECLASS-12.0	27060313
ECLASS-13.0	27060313

### ETIM

ETIM 9.0	EC001855
----------	----------

### UNSPSC

UNSPSC 21.0	26121600
-------------	----------

1458716

<https://www.phoenixcontact.com/cn/products/1458716>

## 产品环境合规性

### EU RoHS

符合《欧盟RoHS物质指令要求》	是, 无豁免
------------------	--------

### China RoHS

Environment friendly use period (EFUP)	EFUP-E
	没有超过限值的危险物质

### EU REACH SVHC

《REACH候选物质注释》(CAS编号)	相关物质重量百分比不超过0.1%
----------------------	------------------

### EF3.0 气候变化

CO2e 千克	0.623千克二氧化碳当量
---------	---------------

Phoenix Contact 2025 Â© - 保留所有权利

<https://www.phoenixcontact.com>

菲尼克斯(中国)投资有限公司总部  
南京市江宁经济开发区菲尼克斯路36号  
(江宁236信箱) 邮编: 211100  
025-52121888  
[phoenix@phoenixcontact.com.cn](mailto:phoenix@phoenixcontact.com.cn)