

2.1 EPIC® C O N T O O L

Kontakte und Werkzeuge / *Contacts and Tools* / *Contacts et Outillage*

Die passenden Werkzeuge für EPIC® Produkte ermöglichen eine einfache Verarbeitung und garantieren eine zuverlässige elektrische und mechanische Verbindung.

EPIC® can supply tools to satisfy the needs of its total product range guaranteeing reliable electrical and mechanical connections.

Un outillage adapté aux produits EPIC® facilite l'installation et garantit une parfaite liaison électrique et mécanique.



2

2.1 EPIC® C O N T O O L

Kontakte und Werkzeuge / *Contacts and Tools / Contacts et Outillage*

Technische Daten:

Crimpkontakte:

- Kontakte für Crimpanschluss: . . .gedreht, gestanz
- Kontakte:Kupferlegierung, versilbert/vergoldet
- Anschlussquerschnitt:0,14 – 10 mm²
- Kontaktdurchmesser:1,0 – 3,6 mm

Koax-Kontakte:

- Anschlusstechnik:Crimp, Löt
- Kontakte:Kupferlegierung, vergoldet
- Kabeltypgröße:RG 58
- Wellenwiderstand:50 Ohm

Technical Data:

Crimp Contacts

- *Contacts for crimp termination:machined, stamped*
- *Contacts:copper alloy, silver plated/gold plated*
- *Wire gauge:0.14 – 10 mm²*
- *Contact diameter:1.0 – 3.6 mm*

Coax contacts

- *Wire termination: crimp, solder*
- *Contacts: copper alloy, gold plated*
- *Cable size: RG 58*
- *Impedance: 50 Ohm*

Caractéristiques techniques:

- *Contacts à sertir:décolletés, estampés*
- *Contacts:alliage cuivre, argenté/doré*
- *Raccordement: 0,14 – 10 mm²*
- *Diamètre de contacts:1,0 – 3,6 mm*

Contact koax

- *Raccordement: à sertir, à souder*
- *Contacts:alliage cuivre, doré*
- *Taille de câbles:RG 58*
- *Impédance:50 Ohm*

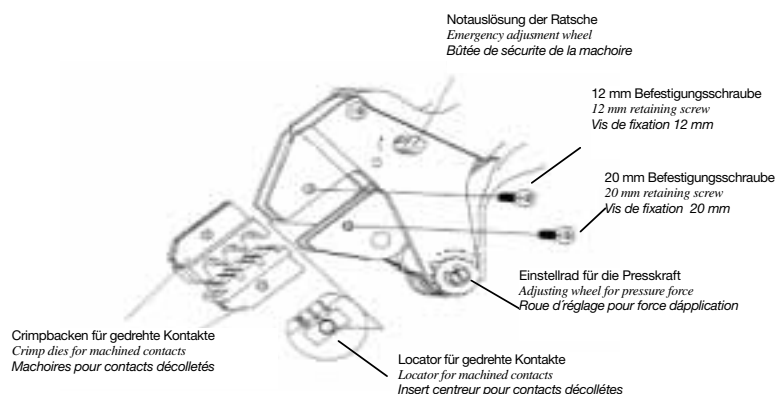
2.1 EPIC® C O N T O O L

Kontakte und Werkzeuge / *Contacts and Tools / Contacts et Outillage*

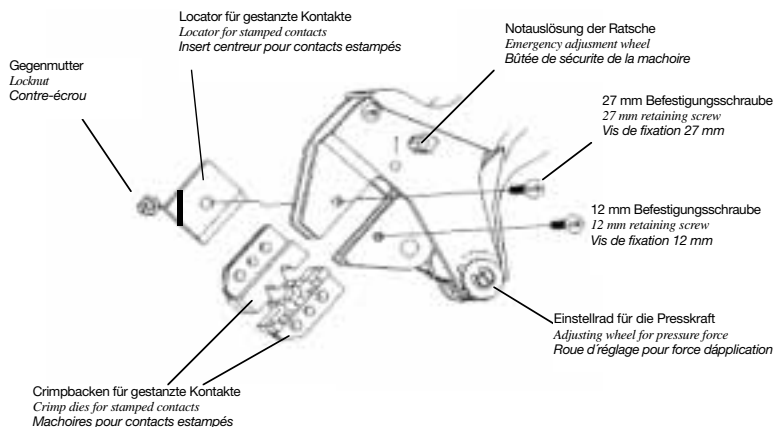


Werkzeugkoffer für Backencrimpzange *Tool case for crimping tool for dies* *Montage set pince à sertir à machoires*

Artikel <i>part</i> <i>article</i>	Art.Nr. <i>part No.</i> <i>N° art.</i>	VPE <i>packing unit</i> <i>conditionnement</i>
Werkzeugkoffer / <i>Tool case / Montage set</i>	11147000	1



MONTAGE DER ANBAUTEILE FÜR GEDREHTE KONTAKTE
Attachement assembling for machined contacts
Montage de pièce pour décollétés



MONTAGE DER ANBAUTEILE FÜR GESTANZTE KONTAKTE
Attachement assembling for stamped contacts
Montage de pièce pour contacts estampés

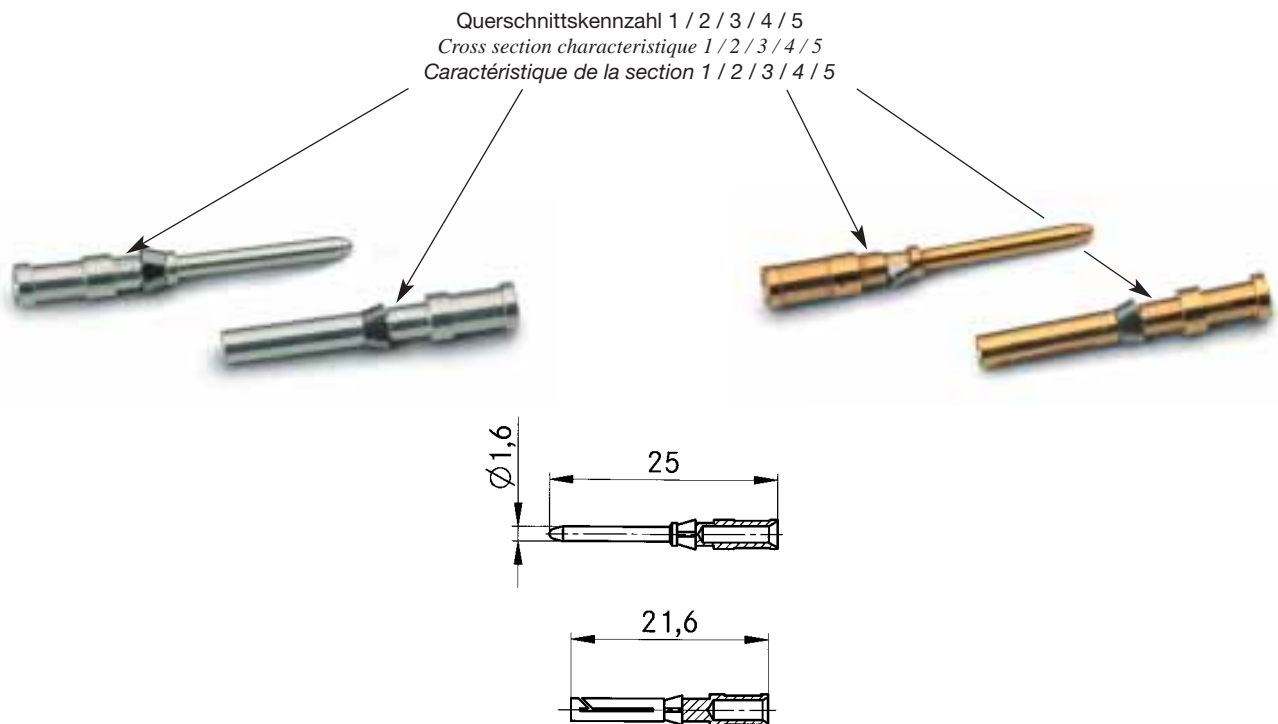
Crimpzange wird im Werkzeugkoffer geliefert und kann kundenspezifisch mit dem jeweiligen Locator/Crimpbacken bestückt werden.

The crimping tool will be delivered in a tool case and can be completed on request with the corresponding locator/crimp dies

Nous fournissons la pince à sertir dans une caisse à outils qui peut être complétée avec insert centreur et machoires

2.1 EPIC® C O N T O O L

Kontakte und Werkzeuge / *Contacts and Tools / Contacts et Outillage*



H-D / H-DD / MC gedrehte Kontakte - Kontaktdurchmesser 1,6 mm

H-D / H-DD / MC machined contacts - contact diameter 1,6 mm

H-D / H-DD / MC contacts décollétés - contact diamètre 1,6 mm

Artikel <i>part article</i>	Version <i>version version</i>	Art.Nr. <i>part No. N° art.</i>	Leiterquerschnitt <i>wire gauge section (mm²)</i>	Querschnittskennzahl <i>Cross section characteristic Caractéristique de la section</i>	Abisolierlänge <i>stripping length longueur de dénuder (mm)</i>	Oberfläche <i>plating surface</i>	VPE <i>packing unit conditionnement</i>
H-D 1,6 gedreht	Stift / male / mâle	13162000	0,14 - 0,37	1	8,0	Ag	100
	Buchse / female / femelle	13163000	0,14 - 0,37	1	8,0	Ag	100
machined décollété	Stift / male / mâle	13162100	0,5	2	8,0	Ag	100
	Buchse / female / femelle	13163100	0,5	2	8,0	Ag	100
	Stift / male / mâle	13162200	0,75 - 1,0	3	8,0	Ag	100
	Buchse / female / femelle	13163200	0,75 - 1,0	3	8,0	Ag	100
	Stift / male / mâle	13162300	1,5	4	8,0	Ag	100
	Buchse / female / femelle	13163300	1,5	4	8,0	Ag	100
	Stift / male / mâle	13162400	2,5	5	5,8	Ag	100
	Buchse / female / femelle	13163400	2,5	5	5,8	Ag	100
	Stift / male / mâle	13162500	0,14 - 0,37	1	8,0	Au	100
	Buchse / female / femelle	13163500	0,14 - 0,37	1	8,0	Au	100
	Stift / male / mâle	13162600	0,5	2	8,0	Au	100
	Buchse / female / femelle	13163600	0,5	2	8,0	Au	100
	Stift / male / mâle	13162700	0,75 - 1,0	3	8,0	Au	100
	Buchse / female / femelle	13163700	0,75 - 1,0	3	8,0	Au	100
	Stift / male / mâle	13162800	1,5	4	8,0	Au	100
	Buchse / female / femelle	13163800	1,5	4	8,0	Au	100
	Stift / male / mâle	13162900	2,5	5	5,8	Au	100
	Buchse / female / femelle	13163900	2,5	5	5,8	Au	100

Einsätze / *Inserts / Inserts:*

1.10: MCS 10 CM, MCB 10 CM

1.8 / 1.9: H-D/H-DD Einsätze für gedrehte Kontakte / *H-D/H-DD inserts for machined contacts / H-D/H-DD inserts pour contacts décollétés*

2.1 EPIC® C O N T O O L

Kontakte und Werkzeuge / *Contacts and Tools / Contacts et Outillage*



Werkzeuge

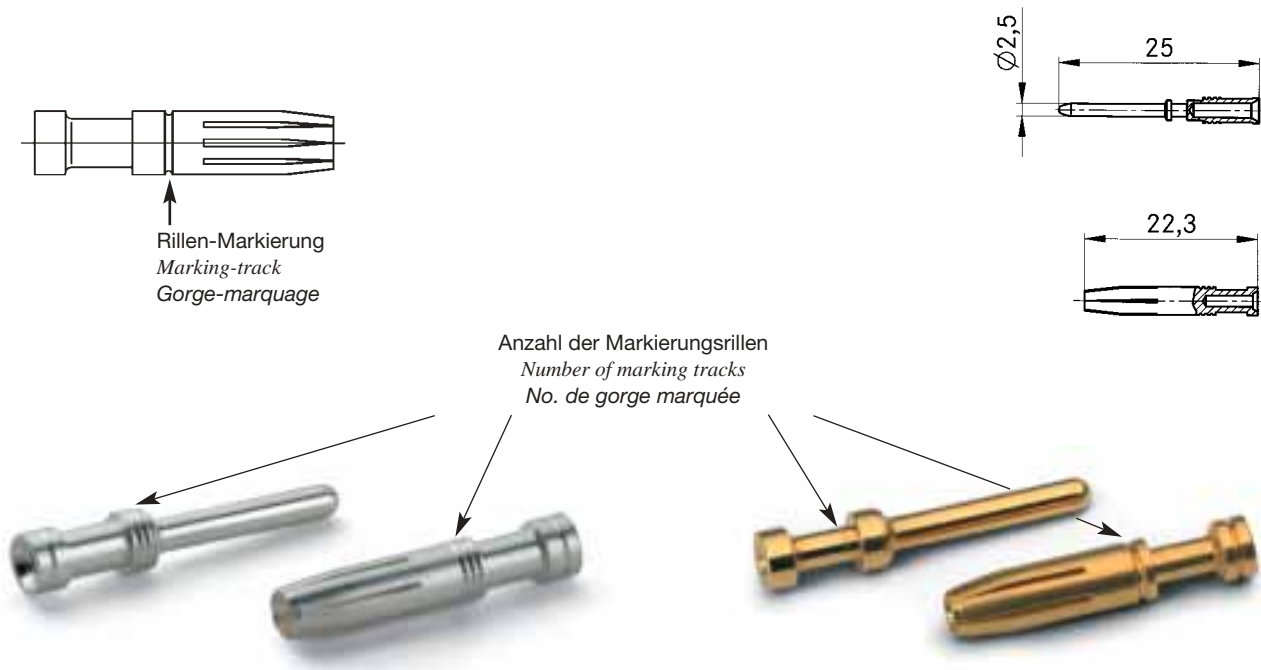
Tools

Outillage

Artikel <i>part</i> <i>article</i>	Art.Nr. <i>part No.</i> <i>N° art.</i>	Leiterquerschnitt <i>wire gauge</i> <i>section</i>	Art.Nr. <i>part No.</i> <i>N° art.</i>		
Lösewerkzeuge für Kontakte <i>removal tool for contacts</i> <i>outil de demontage pour contacts</i>	11161000		Locator <i>locator</i> <i>insert centreur</i>	Crimpbacken <i>crimp dies</i> <i>machoire</i>	Crimpwerkzeug <i>crimping tool</i> <i>outil de sertissage</i>
		0,14 - 2,5 mm ²	11147200	11147100	11147000

2.1 EPIC® C O N T O O L

Kontakte und Werkzeuge / Contacts and Tools / Contacts et Outillage



H-BE gedrehte Kontakte - Kontaktdurchmesser 2,5 mm

H-BE machined contacts - contact diameter 2,5 mm

H-BE contacts décollétés - contact diamètre 2,5 mm

Artikel part article	Version version version	Art.Nr. part No. N° art.	Leiterquerschnitt wire gauge section (mm ²)	Anzahl Markierungsritzen number of marking tracks No. de gorge marquée	Abisolierlänge stripping length longueur de dénuder (mm)	Oberfläche plating surface	VPE packing unit conditionnement
H-BE 2,5 gedreht	Stift / male / mâle	11190000	0,5	-	7,4	Ag	100
	Buchse / female / femelle	11195000	0,5	-	7,3	Ag	100
machined décollété	Stift / male / mâle	11190100	0,75 - 1,0	1	7,4	Ag	100
	Buchse / female / femelle	11195100	0,75 - 1,0	1	7,3	Ag	100
	Stift / male / mâle	11190200	1,5	2	7,4	Ag	100
	Buchse / female / femelle	11195200	1,5	2	7,3	Ag	100
	Stift / male / mâle	11190300	2,5	3	7,4	Ag	100
	Buchse / female / femelle	11195300	2,5	3	7,3	Ag	100
	Stift / male / mâle	11190400	4,0	-	7,4	Ag	100
	Buchse / female / femelle	11195400	4,0	-	7,3	Ag	100
	Stift / male / mâle	11192000	0,5	-	7,4	Au	100
	Buchse / female / femelle	11197000	0,5	-	7,3	Au	100
	Stift / male / mâle	11192100	0,75 - 1,0	1	7,4	Au	100
	Buchse / female / femelle	11197100	0,75 - 1,0	1	7,3	Au	100
	Stift / male / mâle	11192200	1,5	2	7,4	Au	100
	Buchse / female / femelle	11197200	1,5	2	7,3	Au	100

Einsätze / Inserts / Inserts:

1.10: H-E Modul / H-E module / module H-E

1.4: H-BE Einsätze für gedrehte Kontakte / H-BE inserts for machined contacts / H-BE inserts pour contacts décollétés

1.5: H-EE Einsätze für gedrehte Kontakte / H-EE inserts for machined contacts / H-EE inserts pour contacts décollétés