

CARACTERISTIQUES

- Élément de détection haute stabilité avec sortie de précision
- Précision CEI 60751 classe B.
- Plage de mesure de température de -50 à 250 °C.
- Gaine en métal rigide pour la protection de l'élément de détection
- Tête de terminal en aluminium IP54
- terminal en céramique à connexion 3 fils
- LID à vis pour un accès facile aux connexions

Capteur PT100 3 fils de RS Pro, -50 °C min +250 °C max., longueur de sonde de 100 mm x diamètre de sonde de 8 mm

RS code commande : 547-7714



Les produits homologués par RS vous apportent des pièces de qualité professionnelle dans toutes les catégories de produits. Notre gamme de produits a été testée par des ingénieurs et fournit une qualité comparable aux plus grandes marques sans avoir à payer un prix élevé.

Description du produit

Sonde PRT (thermomètre à résistance platine) ou RTD (détecteur de température à résistance) Pt100 de haute qualité pour utilisation intensive de RS PRO avec connecteur. Cette sonde RTD présente une structure robuste avec l'élément de détection logé dans une gaine en métal rigide. Les connecteurs de ce capteur sont logés dans une borne en aluminium qui les protège contre les environnements difficiles. Ce thermomètre à résistance platine pour utilisation intensive fournit une mesure de la température précise et fiable pour une large gamme d'applications.

Caractéristiques

Type de capteur	PT100
Matériau de la sonde	Acier inoxydable
Nombre de fils	3
Précision	Classe B
Bâtiment	terminal en céramique type BLS3, tête IP 54 en aluminium B12 avec raccord soudé BSP 1/2
Tolérance	$\pm 0,30 + 0,005$. [T°C]
Type de tête	Tête de terminal en aluminium
Applications	Ces sondes de capteur PRT pour utilisation intensive avec leur conception robuste sont idéales pour une utilisation dans de nombreuses applications industrielles, y compris les suivantes : industrie chimique, climatisation et réfrigération, mesure de la température de l'air, du gaz et du liquide, traitement alimentaire, laboratoires, poêles et grills

Spécifications électriques

Résistance au point de glace	100Ω
-------------------------------------	------

Spécifications mécaniques

Longueur de la sonde	100mm
Diamètre de la sonde	8 mm
Type de bornes	Tête de connexion
Connexion de processus	G1/2
Longueur de bobine	10 mètres
Gaine	Gaine en métal rigide

Spécifications de l'environnement de

Température minimale Sensed	-50°C
Température maximum Sensed	250 °C

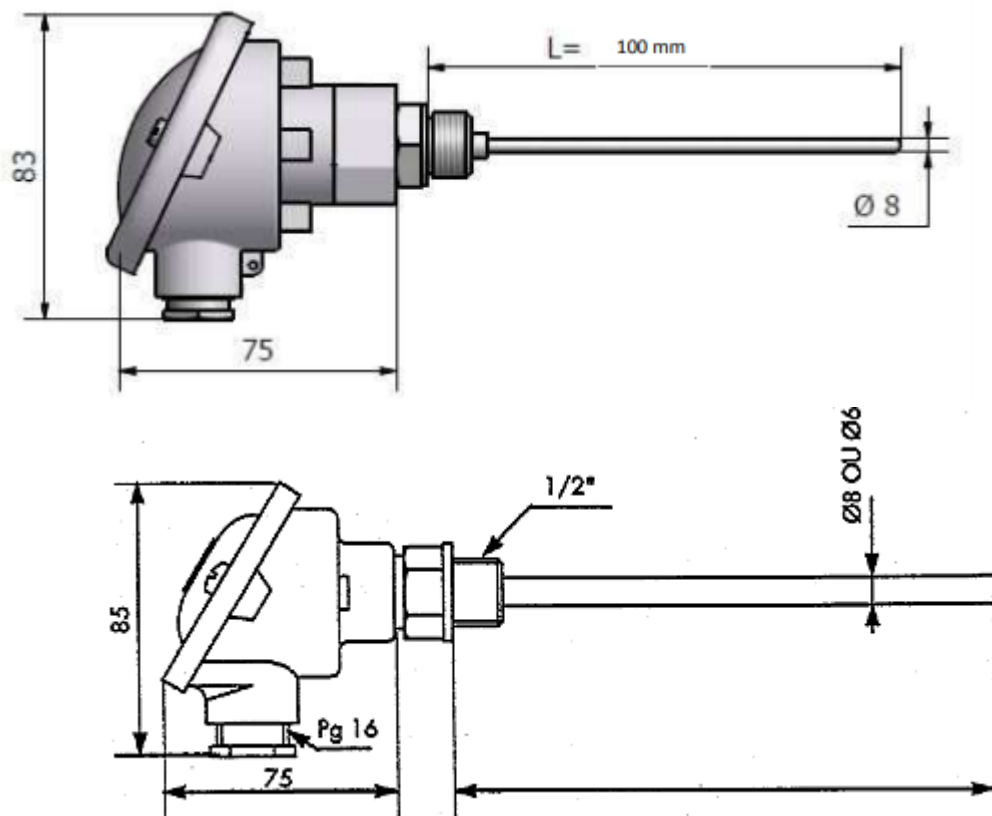
Catégorie de protection

Indice IP	IP54
-----------	------

Homologations

Conformité/certifications	CEI 60751
---------------------------	-----------





Other type:

Length \ Diameter	50	100	150	250	350	500
8mm	547-7663	547-7714	547-7708	547-7635	547-7590	547-7742