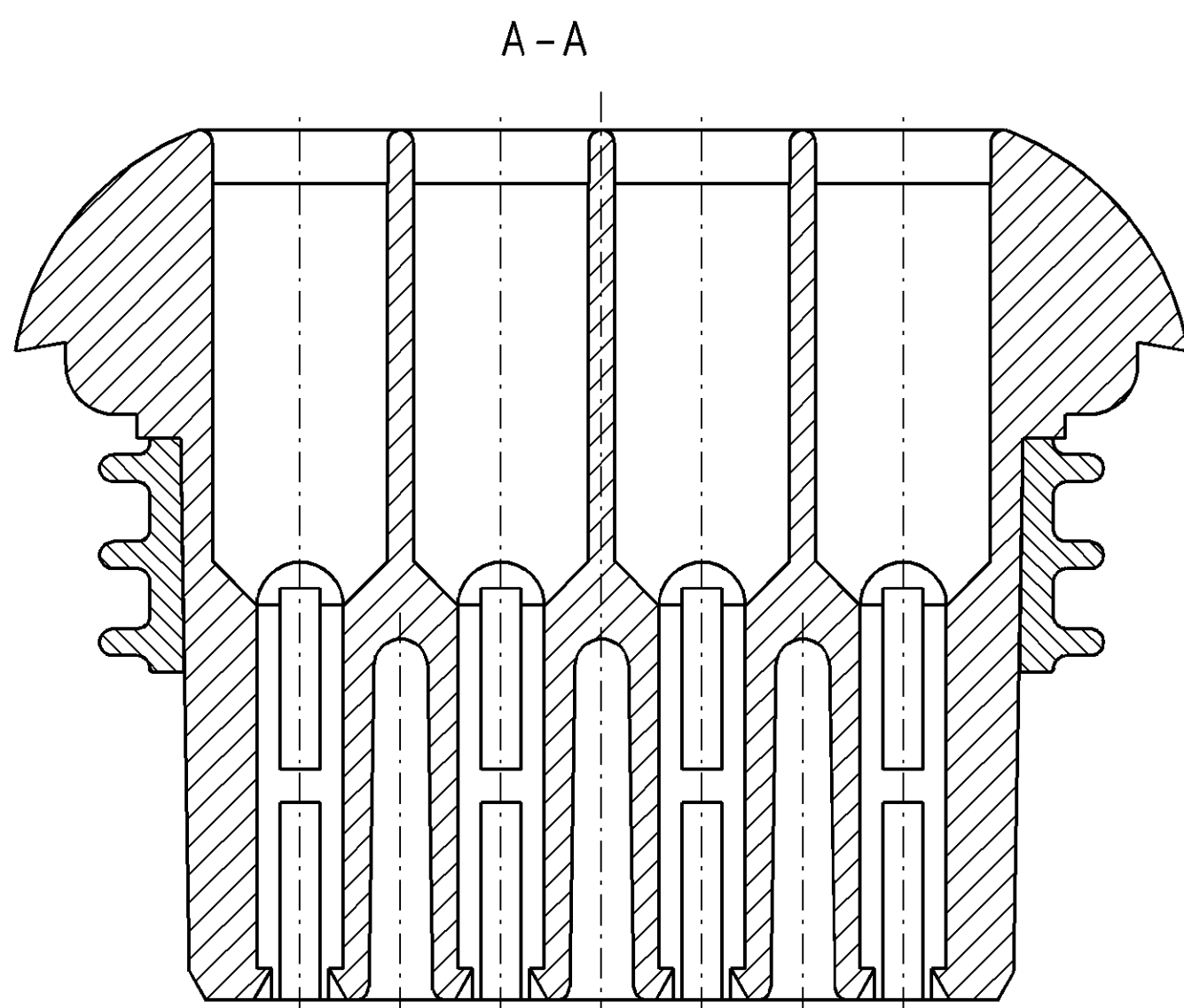
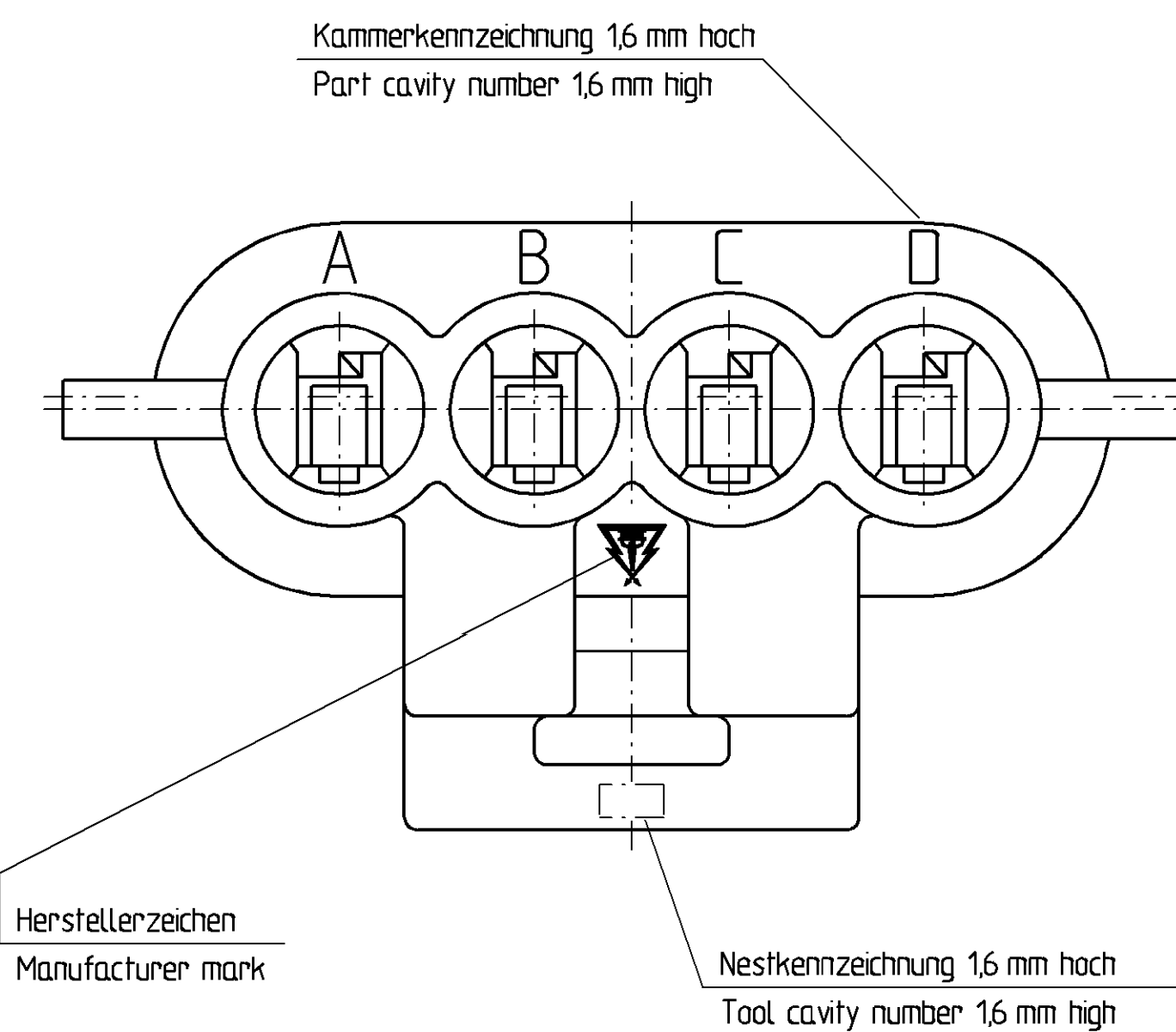
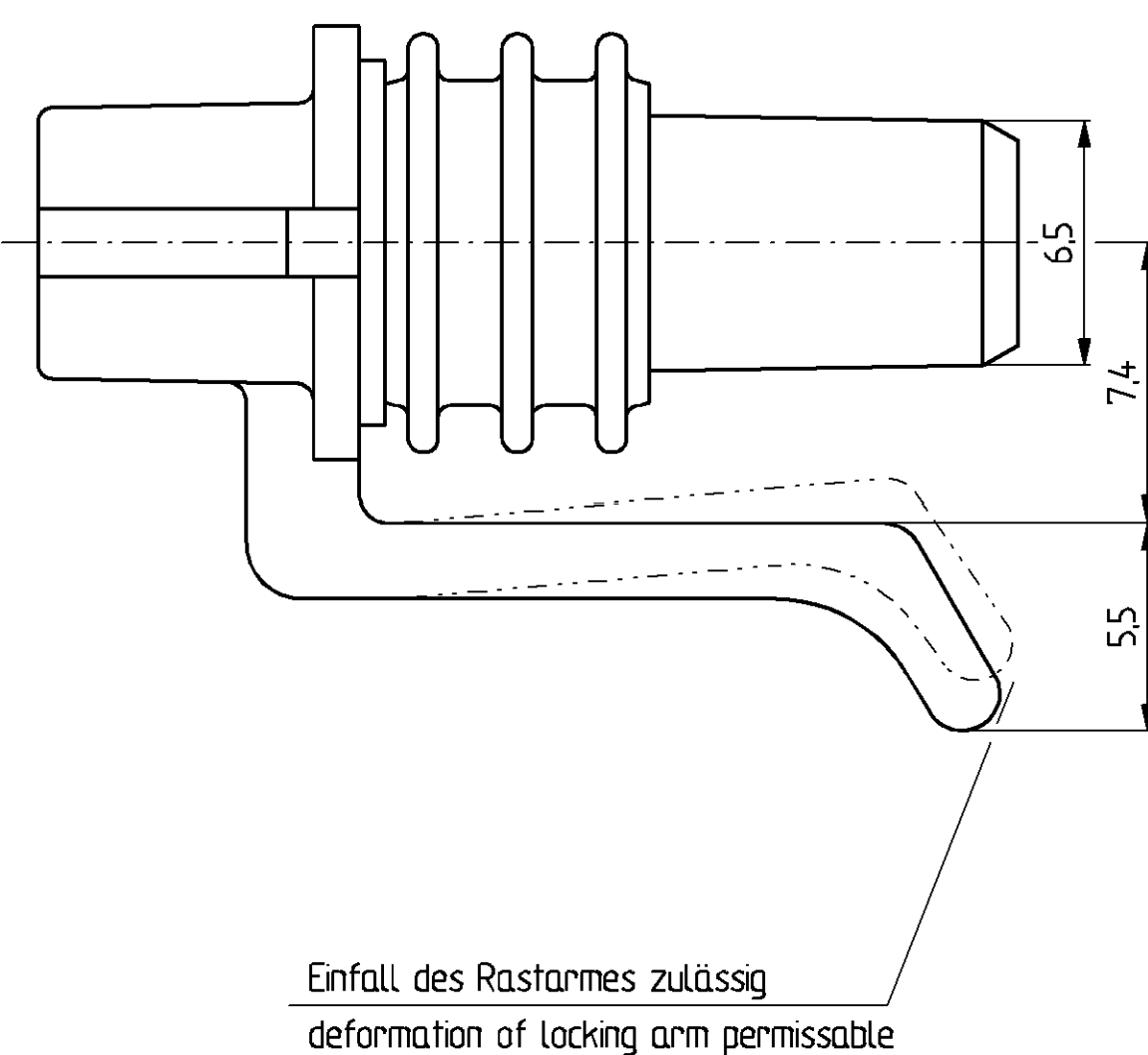
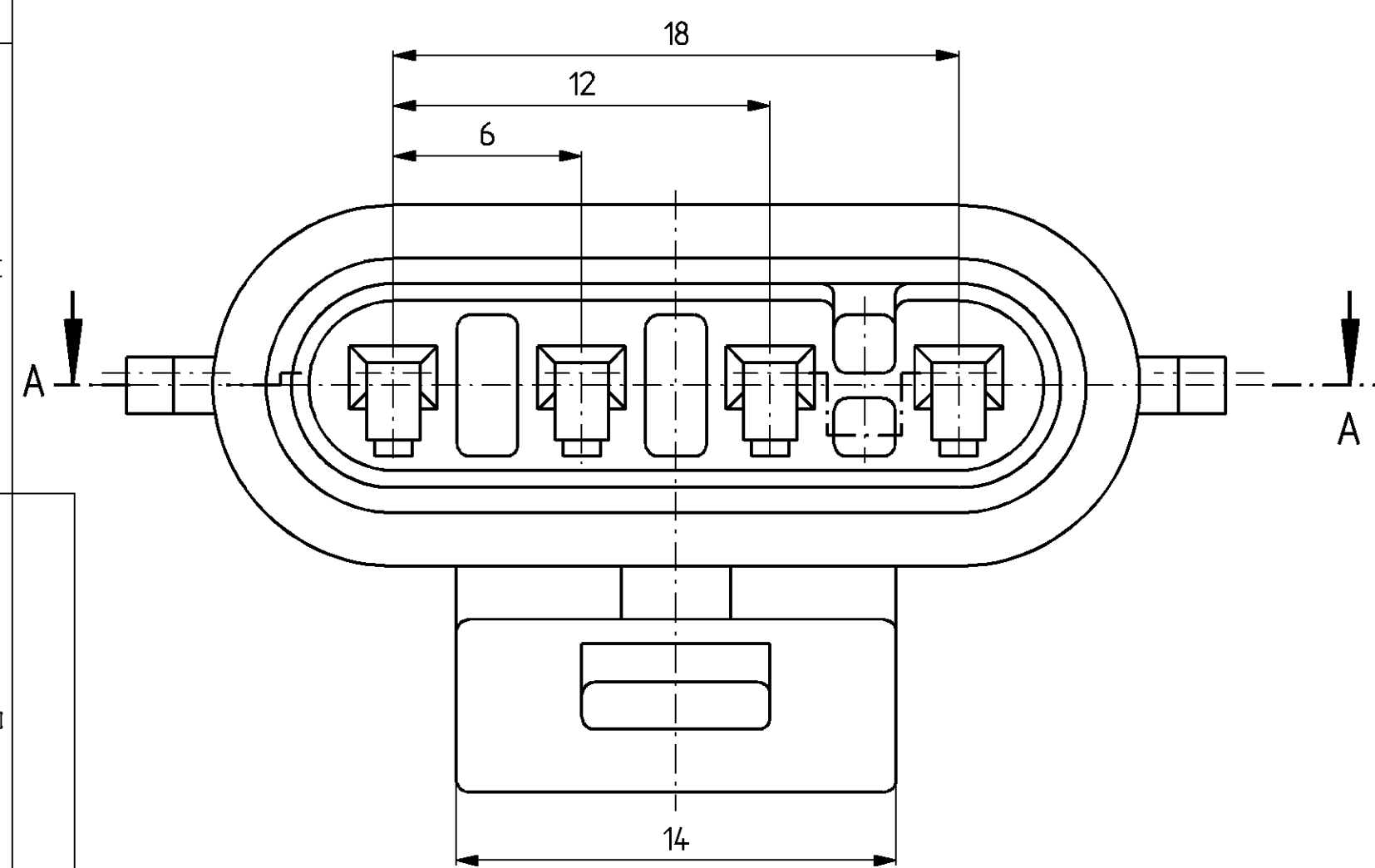


Pos	Benennung Title	ID-Nr.: Part-No.	Part- REV	Datum Date	Anzahl Amount	Kundennummer Customer Part No.	Werkstoff Material	Bemerkung Notes
-	Flachsteckhülsegehäuse 4 pol. Receptacle housing 4 way	417 132 15337220	001	10.02.93	---	---	---	Lieferzustand (Pos. 1-2 vormontiert) delivery (Pos. 1-2 assembled)
1	Flachsteckhülsegehäuse 4 pol. Receptacle housing 4 way	417 124 10720832	---	---	1	---	PA 66 BK	nur montiert lieferbar only assy parts available
2	Dichtung Seal	400 567 10720598	---	---	1	---	Silikon mit Öl: grün silicon with oil: green	nur montiert lieferbar only assy parts available
-	Flachsteckhülsegehäuse 4 pol. Receptacle housing 4 way	401 164 15396986	001	10.02.93	---	---	---	Lieferzustand (Pos. 1-2 vormontiert) delivery (Pos. 1-2 assembled)
1	Flachsteckhülsegehäuse 4 pol. Receptacle housing 4 way	401 136 10718896	---	---	1	---	PA 66 GY	nur montiert lieferbar only assy parts available
2	Dichtung Seal	400 567 10720598	---	---	1	---	Silikon mit Öl: grün silicon with oil: green	nur montiert lieferbar only assy parts available
-	Flachsteckhülsegehäuse 4 pol. Receptacle housing 4 way	402 250 10731179	001	10.02.93	---	---	---	Lieferzustand (Pos. 1-2 vormontiert) delivery (Pos. 1-2 assembled)
1	Flachsteckhülsegehäuse 4 pol. Receptacle housing 4 way	417 124 10720832	---	---	1	---	PA 66 BK	nur montiert lieferbar only assy parts available
2	Dichtung Seal	402 230 10720720	---	---	1	---	Silikon ohne Öl: blau silicon without oil: blue	nur montiert lieferbar only assy parts available
-	Flachsteckhülsegehäuse 4 pol. Receptacle housing 4 way	402 249 10719098	001	10.02.93	---	---	---	Lieferzustand (Pos. 1-2 vormontiert) delivery (Pos. 1-2 assembled)
1	Flachsteckhülsegehäuse 4 pol. Receptacle housing 4 way	401 136 10718896	---	---	1	---	PA 66 GY	nur montiert lieferbar only assy parts available
2	Dichtung Seal	402 230 10720720	---	---	1	---	Silikon ohne Öl: blau silicon without oil: blue	nur montiert lieferbar only assy parts available
-	Flachsteckhülsegehäuse 4 pol. parte-clips 4 voies	---	001	25.07.00	---	---	---	Lieferzustand (Pos. 1-2 vormontiert) delivery (Pos. 1-2 assembled)
1	Flachsteckhülsegehäuse 4 pol. parte-clips 4 voies	15369027 417 124 10720832	---	---	1	---	PA 66 BK	nur montiert lieferbar only assy parts available
2	Dichtung Seal	---	---	---	1	---	Fluorsilikon grün fluorsilicon green	nur montiert lieferbar only assy parts available



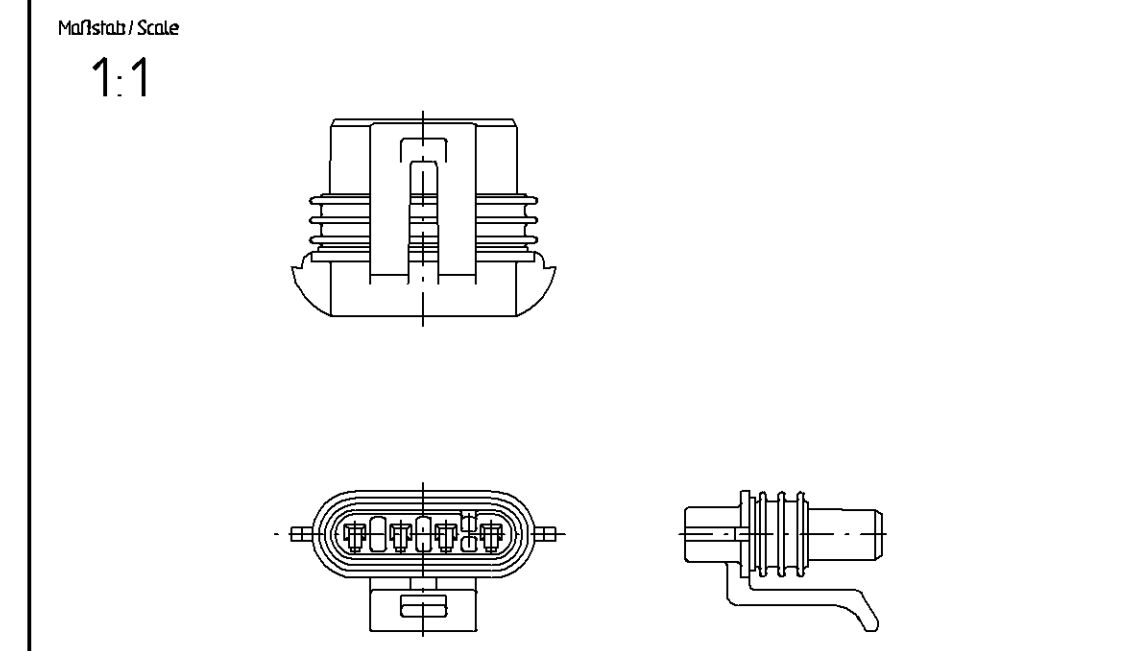
**Bemerkungen:**

- Herstellerzeichen, Kammer- und Nestkennzeichnung 0,1mm erhaben
- zulässige Entformungsschräge max 1°
- Kammer nach Kontaktteil Drawing-No. 12048074 oder äquivalent

**Remarks:**

- manufacture mark, part cavity and tool cavity number 0,1mm raised
- maximum draft angle 1°
- cavity for terminal Drawing-No. 12048074 oder equal

Änderung / Revision	Datum / Date	Name	Geprüft / Checked
H 7 002 AB	18.05.01	Micha	R/Wis
F 4 002 AA	18.05.01	Micha	R/Wis
F 7 002	25.07.00	Micha	R/Wis
H 7 001	17.03.97	Luley	Uc



Wiedergabe sowie Verwendung dieser Unterlagen, Verwertung und Mitteilung ihres Inhalts ist nicht gestattet, soweit nicht ausdrücklich zugestanden. Zuwiderhandlungen verpflichten zu Schadenersatz. Alle Rechte für den Fall der Patentierung oder Schutzrechtsanmeldung vorbehalten.

Copying of this document and giving it to others and the use or communication of the contents is reserved, unless expressly authorized. Offenders are liable to the payment of damages. All rights are reserved in the event of the grant of a patent or the registration of a utility model or design.

CAO	<b>DELPHI</b> Automotive Systems D-42367 Wuppertal	1993 Gezeichnet 10.02 Norm Gepr. Standard etc.	05.01 11.7.00	Cousin R/Wis
-----	--	--	------------------	-----------------

Teil-Nr.: Part No.	ID siehe Tab. / see chart	Werkstoff: Material	siehe Tabelle / see chart
Freimaß: DIN 16 901 Ausgabe: 1982	Benennung / Title	Blatt: Page	von: from
Werkstückkanten nach DIN 6784	<b>Flachsteckhülsegehäuse 4 pol. mit Dichtung für Metri-Pack 150 Receptacle housing 4 way with seal</b>	1	1
Projektion: Projektion	Zeichnungs-Nr. Drawing-No.	117.00	117.00
Ersetzt für: /Replacement for:	Drawing-No.	15409169	Formel: A1

Toleranzgruppe nach DIN 16 901	Nennmaßbereich								
	über bis	0	3	10	22	40	70	120	200
nicht tolerierte Winkel: ±3°	0	3	10	22	40	70	120	200	400
	Allgemeintoleranzen								
	±0,20	±0,25	±0,30	±0,40	±0,50	±0,70	±1,00	±1,90	

DELPHI Automotive Systems

CONTROLLED DOCUMENTS ARE ONLY AVAILABLE ON THE SERVER