

Tápellátás - QUINT-PS/1AC/24DC/10 - 2866763

Kérjük, vegye figyelembe, hogy az itt megadott adatok az online katalógusból származnak! Teljes körű tájékoztatást a felhasználói dokumentáció tartalmaz. Az internet-letöltés általános használati feltételei érvényesek.
(<http://download.phoenixcontact.de>)



Bemeneti oldalon szaggatott QUINT POWER tápegység kalapsínre szereléshez, szelektív biztosítókioldással (SFB-technológiával), bemenet: 1 fázisú, kimenet: 24 V DC / 10 A.

Termékleírás

QUINT POWER tápegységek a legtöbb funkcióval

A QUINT POWER tápegységek mágnesen és gyorsan oldják le a kismegszakítókat a névleges áram 6-szorosával, így szelektíven és egyben gazdaságosan védik a berendezéseket. A megelőző működésfelügyelet már a hibák fellépése előtt jelzi a kritikus üzemállapotokat, ezzel biztosítja a nagy rendelkezésre állást.


Nagy terhelés megbízható indítása a POWER BOOST statikus teljesítménytartalékkal. A beállítható feszültség az 5 V DC ... 56 V DC tartományt teljesen lefedi.

Előnyei

- ✓ Standard vezetékvédő kapcsolók gyors kioldása az SFB (Selective Fuse Breaking) dinamikus teljesítménytartalék technológiával maximum 6-szoros névleges árammal 12 ms időtartamra.
- ✓ A berendezések legmagasabb fokú rendelkezésre állásáért
- ✓ Nagy terhelések megbízható indítása a tartósan a névleges áram maximum 1,5-szereséig terjedő POWER BOOST statikus teljesítménytartaléknak köszönhetően
- ✓ Preventív működésfelügyelet



Kereskedelmi adatok

Csomagolási egység	1 db
GTIN	 4 046356 113793
GTIN	4046356113793
Tömeg/db (csomagolás nélkül)	1,100 kg
Vámtarifaszám	85044030
Származási ország	Thaiföld

Műszaki adatok

Méretek

Szélesség	60 mm
Magasság	130 mm
Mélység	125 mm

Tápellátás - QUINT-PS/1AC/24DC/10 - 2866763

Műszaki adatok

Méretek

Szélesség alternatív szerelés esetén	122 mm
Magasság alternatív szerelés esetén	130 mm
Mélység alternatív szerelés esetén	63 mm

Környezeti feltételek

Védettség	IP20
Környezeti hőmérséklet (üzemi)	-25 °C ... 70 °C (> 60 °C Derating: 2,5 %/K)
Környezeti hőmérséklet (Startup típus tesztelve)	-40 °C
Környezeti hőmérséklet (tárolás/szállítás)	-40 °C ... 85 °C
Max. eng. páratartalom (üzem)	≤ 95 % (25 °C-on, páralecsapódás nélkül)
Klímaosztály	3K3 (az EN 60721 szerint)
Szennyeződési fok	2
Felállítási magasság	5000 m

Bemeneti adatok

Bementi néveleges feszültség-tartomány	100 V AC ... 240 V AC
	110 V DC ... 250 V DC
Bemeneti feszültségtartomány	85 V AC ... 264 V AC
	90 V DC ... 350 V DC (UL 508: ≤ 300 V DC)
Átütési szilárdság legfeljebb	300 V AC
Frekvenciatartomány AC	45 Hz ... 65 Hz
Frekvenciatartomány DC	0 Hz
Levezetési áram a PE ellen	< 3,5 mA
Áramfelvétel	2,2 A (120 V AC)
	1,3 A (230 V AC)
	2,5 A (110 V DC)
	1,2 A (220 V DC)
Névleges teljesítményfelvétel	302 VA
Bekapcsolási terhelőáram	< 15 A
Hálózatkimaradás áthidalása	> 36 ms (120 V AC)
	> 36 ms (230 V AC)
Bemeneti biztosító	10 A (lomha, belső)
Alkalmas biztosítékok kiválasztása	10 A ... 20 A (AC: Karakterisztika: B, C, D, K)
Védelem megnevezése	Tranziensek elleni túlfeszültség-védelem
Védőkapcsolás/-alkatrész	Varisztor, gáztöltésű levezető

Kimeneti adatok

Névleges kimeneti feszültség	24 V DC ±1 %
A kimeneti feszültség beállítási tartománya (U_{Set})	18 V DC ... 29,5 V DC (> 24 V DC, a teljesítményállandó korlátozott)
Névleges kimeneti áram (I_N)	10 A (-25 °C ... 60 °C, $U_{OUT} = 24$ V DC)
POWER BOOST (I_{Boost})	15 A (-25 °C ... 40 °C tartós, $U_{OUT} = 24$ V DC)
Szelektív biztosítókioldás (I_{SFB})	60 A (12 ms)

Tápellátás - QUINT-PS/1AC/24DC/10 - 2866763

Műszaki adatok

Kimeneti adatok

Derating	60 °C ... 70 °C (2,5 % / K)
Párhuzamos kapcsolhatóság	igen, a redundanciához és teljesítménynöveléshez
Széria-kezelhetőség	Igen
Visszatáplálás-állóság	max. 35 V DC
Védelem a kimenet tranzienstúlfeszültsége ellen	< 35 V DC
Szabványozási eltérés	< 1 % (Statikus terhelésváltozás 10 % ... 90 %)
	< 2 % (Dinamikus terhelésváltozás 10 % ... 90 %)
	< 0,1 % (Bemeneti feszültség változása ±10 %)
Hullámosság	< 50 mV _{SS} (névleges értékeknél)
kimeneti teljesítmény	240 W
Bekapcsolási idő tipikus	< 0,15 s
Veszteségi teljesítmény üresjáratnál maximum	9,1 W
Veszteségi teljesítmény névl. terhelésnél, maximum	22 W

Általános

Nettó súly	1,1 kg
Hatásfok	> 92,5 % (230 V AC és névleges értékek mellett)
Átütési feszültség Bemenet / Kimenet	4 kV AC (Típusvizsgálat)
	2 kV AC (Darabvizsgálat)
Bemenet / PE szigetelési feszültsége	3,5 kV AC (Típusvizsgálat)
	2 kV AC (Darabvizsgálat)
Kimenet / PE szigetelési feszültsége	500 V DC (Darabvizsgálat)
Védelmi osztály	I
Védettség	IP20
MTBF (IEC 61709, SN 29500)	> 940000 h (25 °C)
	> 530000 h (40 °C)
	> 230000 h (60 °C)
Beépítési pozíció	vízszintes NS 35, EN 60715 kalapsín
Szerelési utasítás	sorolható: P _N ≥50%, vízszintesen 5 mm, aktív szerkezeti elemek mellett 15 mm, függőlegesen 50 mm sorolható: P _N <50%, vízszintesen 0 mm, függőlegesen fent 40 mm, függőlegesen lent 20 mm

Csatlakozási adatok, bemenet

Csatlakozási mód	Dugaszolható csavaros csatlakozó
Tömör vezeték keresztmetszet min	0,2 mm ²
Tömör vezeték keresztmetszet max	2,5 mm ²
Hajlékony vezeték keresztmetszet min	0,2 mm ²
Hajlékony vezeték keresztmetszet max	2,5 mm ²
Vezeték-keresztmetszet AWG min	16
Vezeték-keresztmetszet AWG max	12
Csupaszolási hossz	7 mm
Csavarmenet	M3

Tápellátás - QUINT-PS/1AC/24DC/10 - 2866763

Műszaki adatok

Csatlakozási adatok, kimenet

Csatlakozási mód	Dugaszolható csavaros csatlakozó
Tömör vezeték keresztmetszet min	0,2 mm ²
Tömör vezeték keresztmetszet max	2,5 mm ²
Hajlékony vezeték keresztmetszet min	0,2 mm ²
Hajlékony vezeték keresztmetszet max	2,5 mm ²
Vezeték-keresztmetszet AWG min	16
Vezeték-keresztmetszet AWG max	12
Csupaszolási hossz	7 mm
Csavarmenet	M3

A jelzés csatlakozási adatai

Tömör vezeték keresztmetszet min	0,2 mm ²
Tömör vezeték keresztmetszet max	2,5 mm ²
Hajlékony vezeték keresztmetszet min	0,2 mm ²
Hajlékony vezeték keresztmetszet max	2,5 mm ²
Vezeték-keresztmetszet AWG min	16
Vezeték-keresztmetszet AWG max	12
Csavarmenet	M3

Szabványok és meghatározások

Elektromágneses összeférhetőség	Megfelelőség az EMC-irányelv következő változatainak: 2014/30/EU
Zavarkisugárzás	EN 55011 (EN 55022)
Zavarállóság	EN 61000-6-2:2005
Szabvány szerinti csatlakozás	CSA
Szabványok/előírások	EN 61000-4-2
Érintkező kisülés	4 kV (2. vizsgálati szigorúsági fok)
Szabványok/előírások	EN 61000-4-3
Frekvenciatartomány	80 MHz ... 1 GHz
Vizsgálati térerő	10 V/m (3. vizsgálati szigorúsági fok)
Frekvenciatartomány	1,4 GHz ... 2 GHz
Vizsgálati térerő	3 V/m (2. vizsgálati szigorúsági fok)
Szabványok/előírások	EN 61000-4-4
Megjegyzés	"B" kritérium
Szabványok/előírások	EN 61000-6-3
	EN 61000-4-6
Frekvenciatartomány	0,15 MHz ... 80 MHz
Feszültség	10 V (3. vizsgálati szigorúsági fok)
Alacsonyfeszültségi irányelv	Megfelelőség az 2006/95/EK alacsonyfesz. irányelv szerint
Szabvány - villamos biztonság	IEC 60950-1/VDE 0805 (SELV)
Szabvány - Erősáramú berendezések felszerelése elektronikus üzemi eszközökkel	EN 50178/VDE 0160 (PELV)
Szabvány - biztonsági kifestés	IEC 60950-1 (SELV) és EN 60204-1 (PELV)

Tápellátás - QUINT-PS/1AC/24DC/10 - 2866763

Műszaki adatok

Szabványok és meghatározások

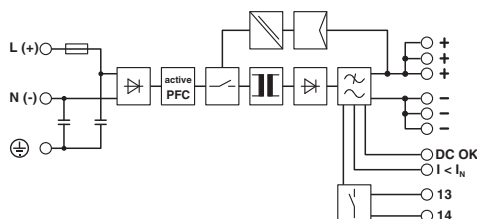
Szabvány - biztonságos leválasztás	DIN VDE 0100-410
Szabvány - hálózati felharmonikus áramok korlátozása	EN 61000-3-2
Szabvány - eszközbiztonság	BG (felépítési mód ellenőrzött)
Szabvány - orvosi engedély	IEC 60601-1, 2 x MOOP
Hajóalkalmassági engedély	DNV GL (EMC B), ABS, LR, RINA, NK, BV
UL-engedélyek	UL Listed UL 508
	UL/C-UL Recognized UL 60950-1
	UL ANSI/ISA-12.12.01 I. osztály, 2. rész, A, B, C, D csoportok (veszélyes hely)
DeviceNet engedély	DeviceNet™ Power Supply Conformance Tested
Ütésállóság	18 ms, 30g térirányonként (az IEC 60068-2-27 szerint)
Rezgésállóság (üzem)	< 15 Hz, amplitúdó ±2,5 mm (az IEC 60068-2-6 szerint)
	15 Hz ... 150 Hz, 2,3g, 90 min.
Engedély - A félvezetőipar követelménye a hálózat feszültségletöréseire vonatkozóan	SEMI F47-0706 Compliance Certificate
IT-biztonsági berendezések (CB séma)	IEC 60950-1 (2 nd Edition)
Vasúti alkalmazások	EN 50121-4
Túlfeszültség kategória (EN 62477-1)	III

Environmental Product Compliance

REACH SVHC	Lead 7439-92-1
China RoHS	Rendeltetésszerű használat ideje (EFUP): 25 év;
	A veszélyes anyagokra vonatkozó információk a „Letöltések” fül „Gyártói nyilatkozat” kategóriájában található

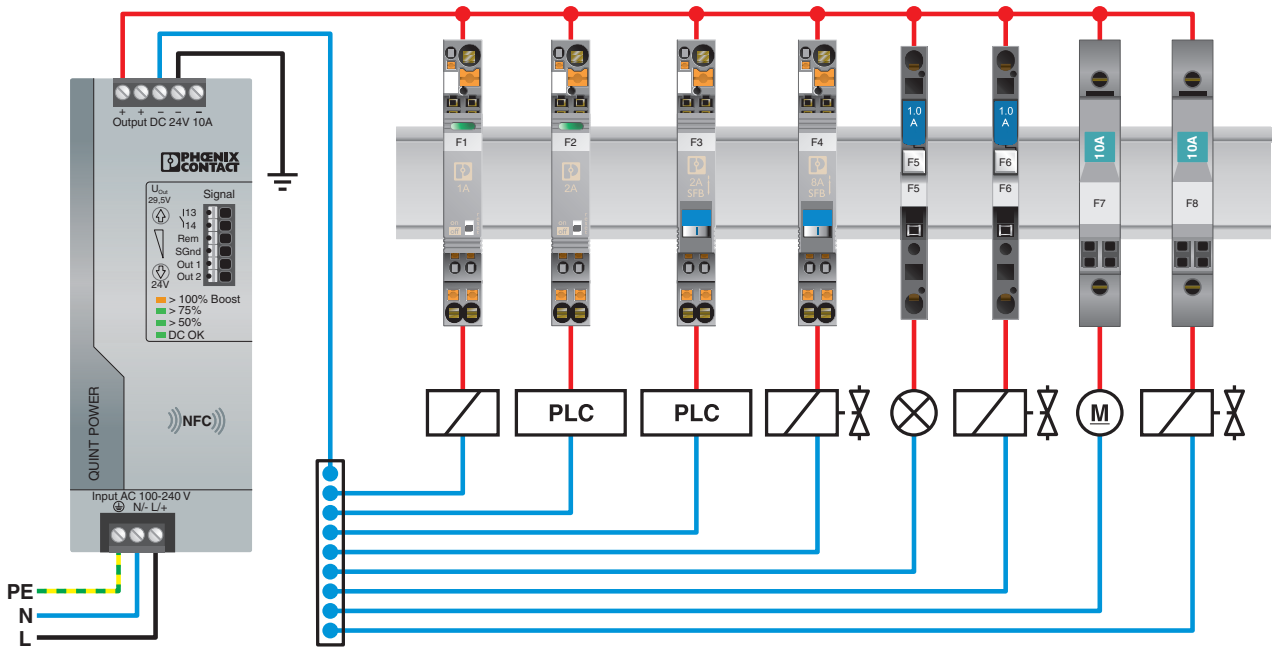
Rajzok

Blokkvázlat



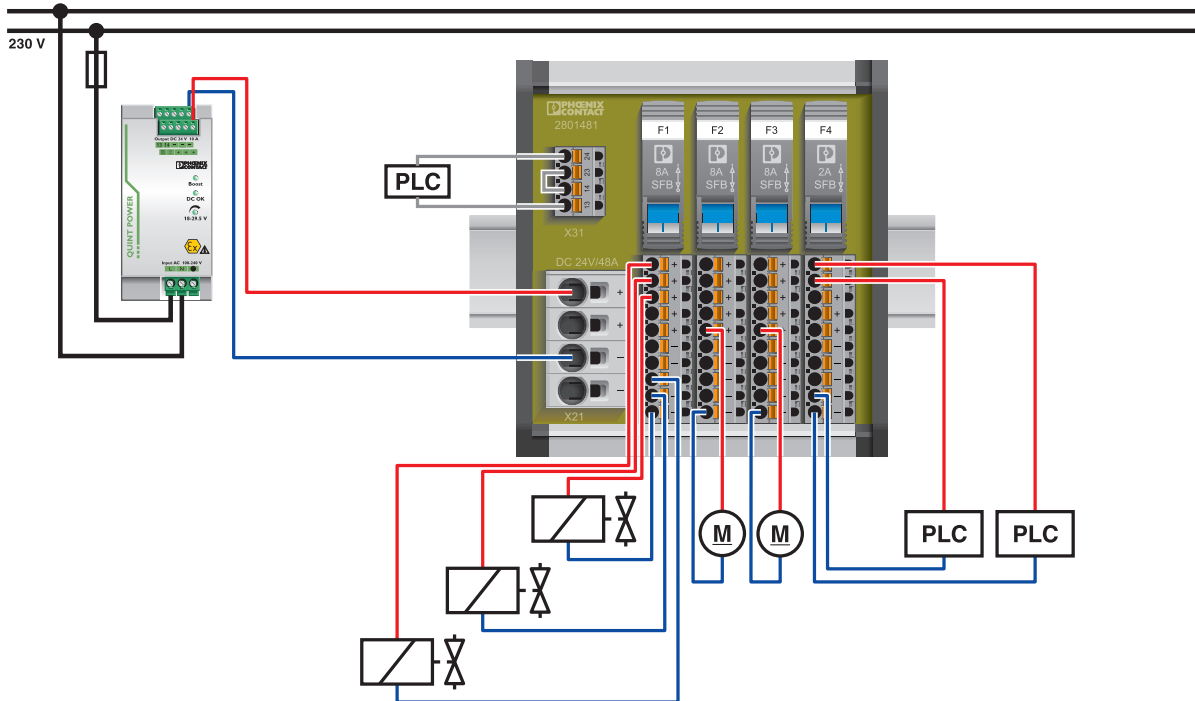
Tápellátás - QUINT-PS/1AC/24DC/10 - 2866763

Alkalmazási rajz



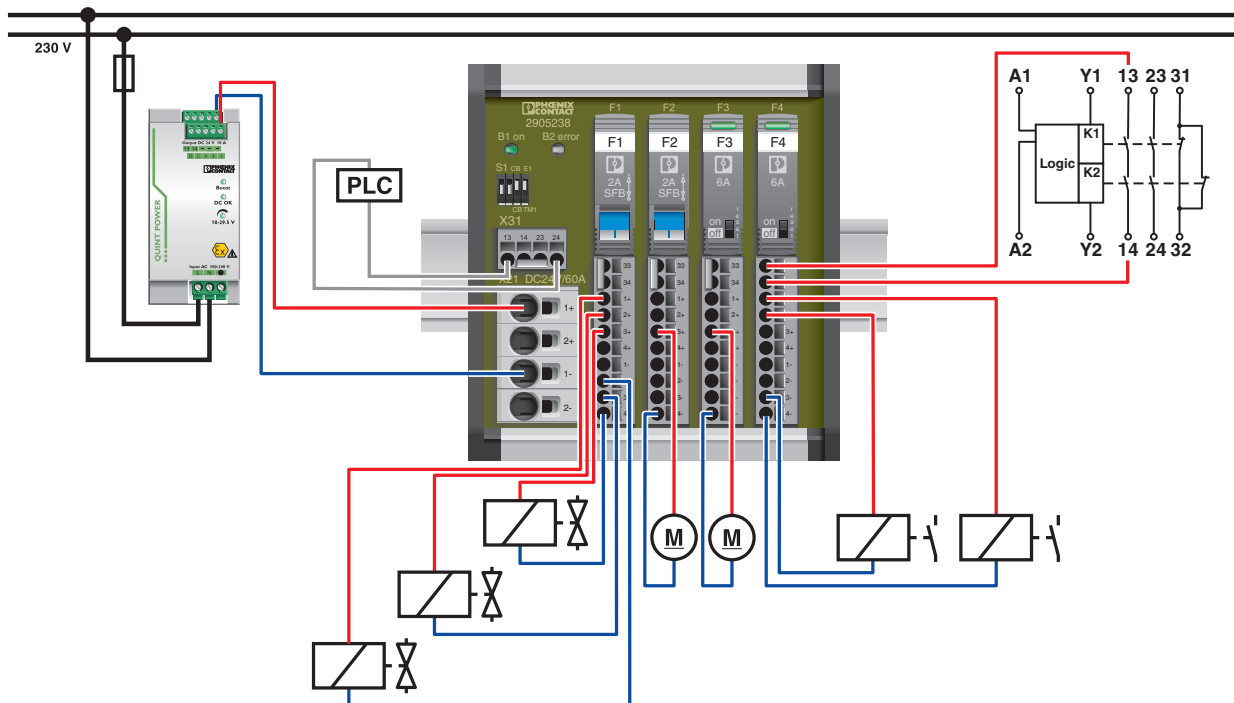
Tápellátás - QUINT-PS/1AC/24DC/10 - 2866763

Alkalmazási rajz



Tápellátás - QUINT-PS/1AC/24DC/10 - 2866763

Alkalmazási rajz



Besorolások

eCl@ss

eCl@ss 4.0	27040702
eCl@ss 4.1	27040702
eCl@ss 5.0	27049002
eCl@ss 5.1	27049000
eCl@ss 6.0	27049000
eCl@ss 7.0	27049002
eCl@ss 8.0	27049002
eCl@ss 9.0	27040701

ETIM

ETIM 2.0	EC001039
ETIM 3.0	EC001039
ETIM 4.0	EC000599
ETIM 5.0	EC002540
ETIM 6.0	EC002540

Tápellátás - QUINT-PS/1AC/24DC/10 - 2866763

Besorolások

UNSPSC

UNSPSC 6.01	30211502
UNSPSC 7.0901	39121004
UNSPSC 11	39121004
UNSPSC 12.01	39121004
UNSPSC 13.2	39121004

Tanúsítások

Tanúsítások






Tanúsítások

DNV GL / CSA / BV / LR / NK / ABS / BSH / RINA / UL Listed / UL Recognized / cUL Recognized / IECCEB Scheme / SEMI F47 / Bauartgeprüft / DeviceNet / EAC / EAC / cULus Recognized

Robbanásbiztonsági tanúsítások










UL Listed / cUL Listed / cULus Listed

A tanúsítás részletei

DNV GL		http://exchange.dnv.com/tari/	TAE000014W
CSA		http://www.csagroup.org/services-industries/product-listing/	1897786
BV		http://www.veristar.com/portal/veristarinfo/generalinfo/approved/approvedProducts/equipmentAndMaterials	21004-B0 BV
LR		http://www.lr.org/en	08/20069 E3
NK		http://www.classnk.or.jp/hp/en/	08A039
ABS		http://www.eagle.org/eagleExternalPortalWEB/	15- HG1375463-1-PDA

Tápellátás - QUINT-PS/1AC/24DC/10 - 2866763

Tanúsítások

BSH		http://www.bsh.de/de/index.jsp	Nr. 581
RINA		http://www.rina.org/en	ELE316517XG
UL Listed		http://database.ul.com/cgi-bin/XYV/template/LISEXT/1FRAME/index.htm	FILE E 123528
UL Recognized		http://database.ul.com/cgi-bin/XYV/template/LISEXT/1FRAME/index.htm	FILE E 211944
cUL Recognized		http://database.ul.com/cgi-bin/XYV/template/LISEXT/1FRAME/index.htm	FILE E 211944
IECEE CB Scheme		http://www.iecee.org/	SI-6154
SEMI F47			SEMI F47
Bauartgeprüft			SI-SIQ BG 005/008
DeviceNet		http://www.odva.org	10825/06.01.2010
EAC			EAC-Zulassung
EAC			RU C- DE.A*30.B.01082

Tápellátás - QUINT-PS/1AC/24DC/10 - 2866763

Tanúsítások

cULus Recognized



Tartozékok

Tartozékok

Kalapsín-adapter

Hordozósínre szerelhető adapter - UTA 107 - 2853983

Univerzális kalapsínre szerelhető adapter



Készülékvédelem

3-as típusú túlfeszültség-védelmi készülék - PLT-SEC-T3-230-FM-UT - 2907919



T2/T3 típusú túlfeszültség-védelem, részei: védelmi dugasz és alapelem, beépített állapotkijelzővel és távjelzéssel, egyfázisú áramellátó hálózatokhoz. Névleges feszültség: 230 V AC/DC.

3-as típusú túlfeszültség-védelmi készülék - PLT-SEC-T3-24-FM-UT - 2907916



T3 típusú túlfeszültség-védelem, részei: védelmi dugasz és alapelem, beépített állapotkijelzővel és távjelzéssel, egyfázisú áramellátó hálózatokhoz. Névleges feszültség: 24 V AC/DC.

Redundanciamodul

Dióda - QUINT-DIODE/12-24DC/2X20/1X40 - 2320157



12-24 V DC/2x20 A-es vagy 1x40 A-es kalapsínre szerelhető diódamodul, egységes redundancia egészen a fogyasztóig

Tápellátás - QUINT-PS/1AC/24DC/10 - 2866763

Tartozékok

Redundanciamodul, védőfestéssel - QUINT-ORING/24DC/2X10/1X20 - 2320173



Aktív QUINT redundanciamodul kalapsínre szereléshez ACB (Auto Current Balancing) technológiával és felügyeleti funkciókkal, bemenet: 24 V DC, kimenet: 24 V DC / 2 x 10 A vagy 1 x 20 A, szerelt UTA 107/30 univerzális kalapsín-adapterrel

Redundancia modul - TRIO-DIODE/12-24DC/2X10/1X20 - 2866514



Redundanciamodul funkciófelügyelettel, 12 ... 24 V DC, 2x 10 A, 1x 20 A

Szerelőadapter

Szerelőadapter - UWA 182/52 - 2938235



Univerzális fali adapter a tápegység biztos szereléséhez erős vibrációk esetén. A tápegységet közvetlenül a szerelőfelületre csavarozzák fel. Az univerzális fali adapter rögzítése fent / lent történik.

Szerelőadapter - QUINT-PS-ADAPTERS7/2 - 2938206



Szerelőadapter QUINT POWER 10A -hez S7-300-sínekre

Termomágneses készülékvédő kapcsolók

Termomágneses készülékvédő kapcsoló - CB TM1 1A SFB P - 2800836



Termomágneses készülékvédő kapcsoló, 1-pólusú, kioldási jelleggörbe: SFB, 1 váltóérintkező, dugasz az alapelemhez.

Tápellátás - QUINT-PS/1AC/24DC/10 - 2866763

Tartozékok

Termomágneses készülékvédő kapcsoló - CB TM1 2A SFB P - 2800837



Termomágneses készülékvédő kapcsoló, 1-pólusú, kioldási jelleggörbe: SFB, 1 váltóérintkező, dugasz az alapelemhez.

Termomágneses készülékvédő kapcsoló - CB TM1 3A SFB P - 2800838



Termomágneses készülékvédő kapcsoló, 1-pólusú, kioldási jelleggörbe: SFB, 1 váltóérintkező, dugasz az alapelemhez.

Termomágneses készülékvédő kapcsoló - CB TM1 4A SFB P - 2800839



Termomágneses készülékvédő kapcsoló, 1-pólusú, kioldási jelleggörbe: SFB, 1 váltóérintkező, dugasz az alapelemhez.

Termomágneses készülékvédő kapcsoló - CB TM1 5A SFB P - 2800840



Termomágneses készülékvédő kapcsoló, 1-pólusú, kioldási jelleggörbe: SFB, 1 váltóérintkező, dugasz az alapelemhez.

Ventilátor

Ventillátor - QUINT-PS/FAN/4 - 2320076



Ventilátor QUINT-PS/1AC és .../3AC berendezésekhez, szerszám és további tartozékok nélkül szerelhető. A ventilátor alkalmazásával magas környezeti hőmérséklet vagy elfordított beépítési helyzet mellett optimális hűtés biztosítható.