



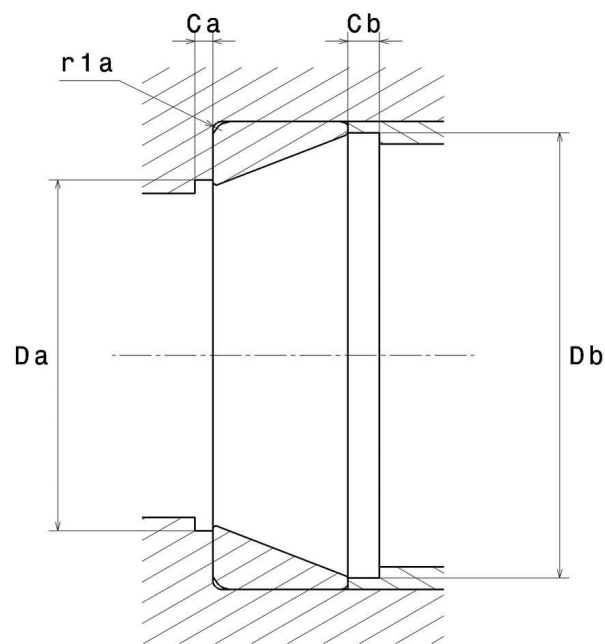
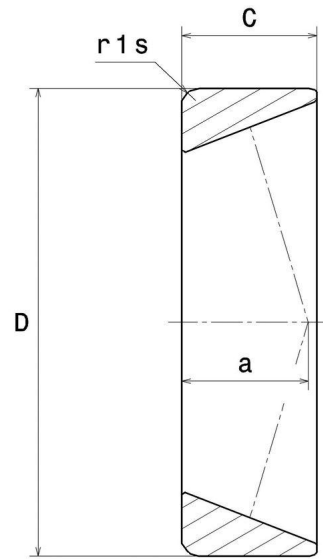
Données techniques

4T-LM29710

Roulements à rouleaux coniques, à 1 rangée

Cuvette

VISUEL(S)



4T-LM29710

Roulements à rouleaux coniques, à 1 rangée

DEFINITION TECHNIQUE

Marque	NTN
D - Diamètre Extérieur	65,088 mm
C - Largeur de la bague extérieure	13,97 mm

PERFORMANCE PRODUIT

A2 - Coefficient matière	1
---------------------------------	---

DIMENSIONS D'INSTALLATION

Da max - Diamètre max épaulement BE	59 mm
Db min - Diamètre mini épaulement BE	62 mm
r1a - Rayon max de raccordement	1,3 mm



NTN Europe

1 rue des Usines · BP 2017 · 74010 Annecy Cedex · France · Tel. +33 (0)4 50 65 30 00
S.A. au capital de 322 639 919 € · RCS ANNECY B 325 821 072 · Id. Fiscale : FR 48 325 821 072
SIRET 325 821 072 00015 · Code APE 2815 Z · Code NACE 28.15

INDUSTRIE - COEFFICIENT DE CALCUL

Charge radiale dynamique équivalente

$$P = X.Fr + Y.Fa$$

Fa / Fr ≤ e		Fa / Fr > e	
X	Y	X	Y
1	0	0.4	Y2

Charge radiale statique équivalente

$$Po = Xo.Fr + Yo.Fa$$

X ₀	Y ₀
0.5	Y0

Si $Po < Fr$, alors considérer $Po = Fr$

Les valeurs de e, Y2 et Y0 sont indiquées dans le tableau ci-dessus.

