

MERKMALE

- Kabelflex hat Kupferdrahtleiter und Drain-Draht
- Länge: 1 m
- Die Steckverbinder sind vernickelt und haben eine Zugentlastung
- USB 3.1 unterstützt 20 Volt, 3 A Stromversorgung, dieses Kabel hat einen 56-K Ω -Widerstand

USB-C-auf-USB-A-USB-Kabel von RS Pro, 1 m

RS Best.-Nr. 182-8847



Professionelle Produkte von RS bieten Ihnen hochwertige Teile in allen Produktkategorien. Unsere Produktpalette wurde von Ingenieuren getestet und bietet eine vergleichbare Qualität wie die führenden Marken, ohne einen Premium-Preis zu zahlen.

Produktbeschreibung

Von RS Pro wird ein hochwertiges USB-A-Stecker-auf-USB-B-Kabel mit Mini-USB-Stecker geliefert. Dieser USB wurde nach Industriestandards entwickelt und wurde entwickelt, um Geräte wie Tablets und Mobiltelefone mit Computern zu verbinden, was ihn zu einer fantastischen Lösung macht

Allgemeine Spezifikationen

USB-Typ	USB 3.0
Steckverbinder A	Stecker USB C
Steckverbinder Typ A	USB C
Steckverbinder A Geschlecht	Stecker
Steckverbinder B	Stecker USB A
Steckverbinder Typ B	USB A
Steckverbinder B Geschlecht	Stecker
Material der äußeren Ummantelung	PVC
Mantelfarbe	Schwarz
Steckverbinderbeschichtung	Nickel
Anwendungen	Mobiltelefone, Kameras, externe Festplatten, Tablets, intelligente Uhren, tragbare Lautsprecher

Elektrische Spezifikationen

Nennspannung	20 Volt
Maximale Leistung	3 A

Mechanische Spezifikationen

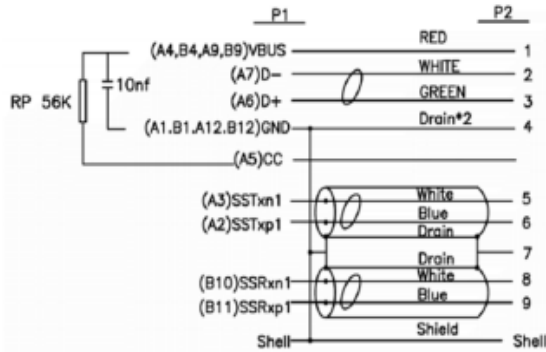
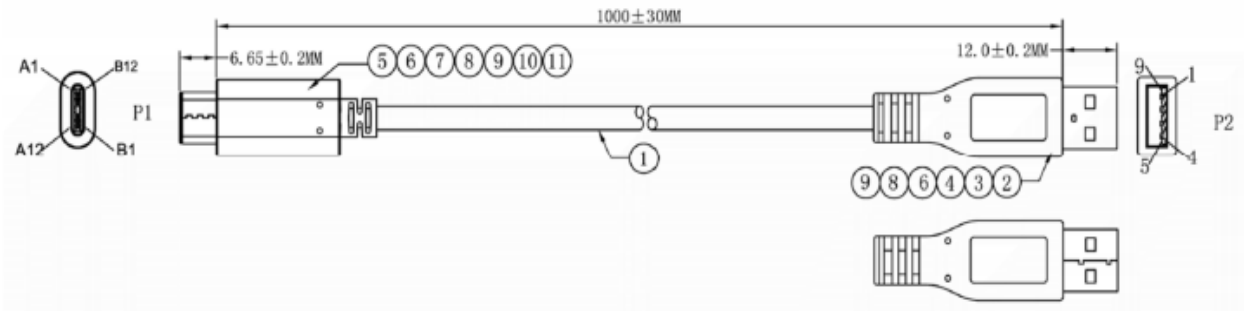
Länge	1m
--------------	----

Zulassungen

Normen erfüllt

RoHS, CE, REACH





9	USB TYPE C~UP Tinplate Nickel Plated~
8	USB TYPE C~Below Tinplate Nickel Plated~
7	Inside Molding:Low pressure material
6	USB 3.1 C Type Connector Nickel Plated Shell With PCB(Resistance:56KΩ)
5	Outside Molding 45P PVC Color:Black
4	USB 3.0 A(M) Rear Shell Nickel plated
3	USB 3.0 A(M) Front Shell Nickel plated
2	USB 3.0 A(M) 9P /Insulation:BLUE,PIN. Gold Plated 3U*
1	USB3.1-(30AWG+EAN)*2P+(30AWG+A)*1P+24AWG*1C+A2EB(16/8/0.10TC 85NTC)OD:4.5MM-Black-NO-MARKING