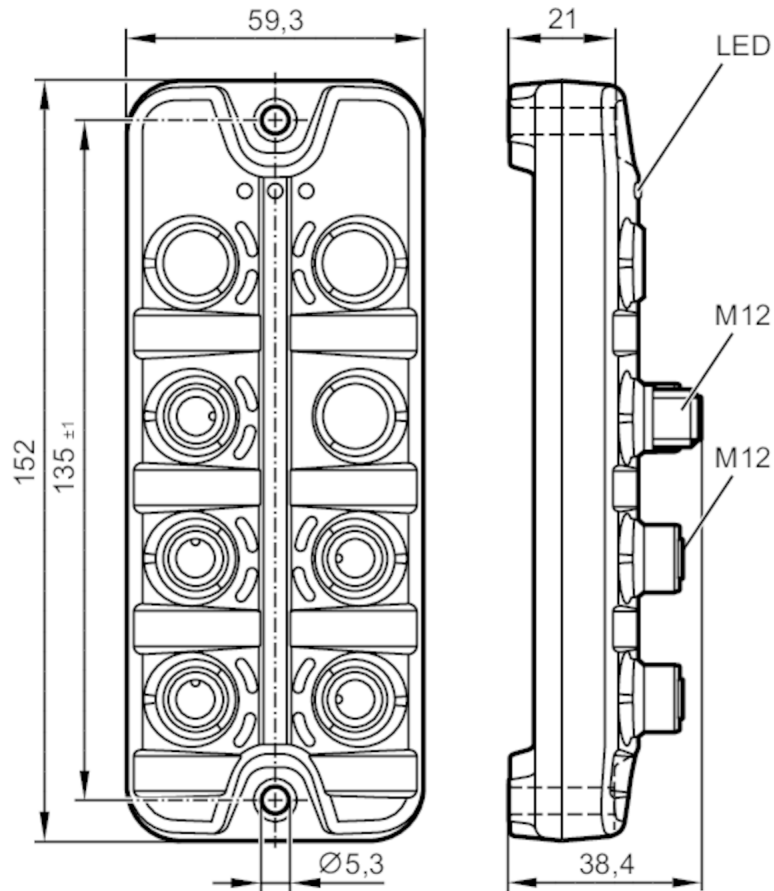


# AC2950



## Répartiteur de tension passif

ProcessLine 4SB IP69K



selon la variante, certaines LED sont inactives



### Application

Version	AS-i oder IO-Link Spannungsverteiler
Application	zones aseptiques et humides dans l'industrie agroalimentaire

### Données électriques

Classe de protection	III
Détection d'un courant excessif	oui; (4400 mA ± 200 mA)
<b>Fonctionnement AS-i</b>	
Tension d'alimentation [V]	18...31,6 DC; (AS-i)
Consommation [mA]	4000; (AS-i)
Alimentation en tension supplémentaire [V]	15...30 DC; (AUX)
Consommation max. via alimentation supplémentaire [mA]	4000; (AUX)
<b>Fonctionnement IO-Link</b>	
Tension d'alimentation [V]	20...30 DC; (US)
Consommation [mA]	4000; (US)

# AC2950



## Répartiteur de tension passif

ProcessLine 4SB IP69K

Alimentation en tension supplémentaire [V]	20...30 DC; (UA)
Consommation max. via alimentation supplémentaire [mA]	4000; (UA)

### Conditions d'utilisation

Température ambiante [°C]	-25...60	
Température de stockage [°C]	-25...85	
Humidité relative de l'air max. [%]	90; (sans condensation)	
Altitude max. au-dessus du niveau de la mer [m]	4000	
Indice de protection	IP 65; IP 66; IP 67; IP 69K; (fonctionnement avec bouchons vissés en inox: IP 69K)	
Indice de protection (NEMA 250)	6P	
Degré de pollution	2	
Fluides chimiques	ISO 16750-5 NEMA 250 5.13.1	HLP, CC, DB, DC, DD, CA AA

### Tests / homologations

CEM	EN 62026-2 IEC 61000-6-2
Tenue aux chocs	DIN EN 60068-2-27
Tenue aux vibrations	DIN EN 60068-2-64 DIN EN 60068-2-6
MTTF [Années]	379

### Données mécaniques

Poids [g]	284,8
Boîtier	rectangulaire
Type de montage	Fixation par l'arrière
Dimensions [mm]	152 x 59,3 x 38,4
Matières	boîtier: PA gris; Connecteurs: inox (1.4404 / 316L)

### Afficheurs / éléments de service

Indication	fonctionnement	LED, vert AS-i / AUX / US / UA
	erreur	LED, rouge

### Raccordement électrique

Raccordement au module	M12
------------------------	-----

### Remarques

Unité d'emballage	1 pièces
-------------------	----------

### Raccordement électrique - Power IN

Connecteur: M12; codage: A; Couple de serrage: 0,6...0,8 Nm





## Répartiteur de tension passif

ProcessLine 4SB IP69K

### Fonctionnement AS-i

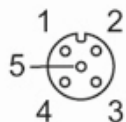
1	AS-i +
2	AUX -
3	AS-i -
4	AUX +

### Fonctionnement IO-Link

1	+ 24 V DC (US)
2	GND (UA)
3	GND (US)
4	+ 24 V DC (UA)

### Raccordement électrique - Power OUT

Connecteur: M12; codage: A; Couple de serrage: 0,6...0,8 Nm



### Fonctionnement AS-i 1...4

1	AS-i +
2	AUX -
3	AS-i -
4	AUX +
5	n.c.

### Fonctionnement IO-Link 1...4

1	+ 24 V DC (US)
2	GND (UA)
3	GND (US)
4	+ 24 V DC (UA)
5	n.c.