

Linear Double Ended ECO 118mm

DE 78MM ECO 240V 120W R7S SV1

0021534



Características de la gama

- Xenon technology
- Sparkling light output
- Less CO2 emissions
- Less heat generation
- Transformer free operation
- Filament support method patented
- Average rated life 1000hrs or 2000hrs - 20% energy savings compared to standard halogen double ended lamps with same light output



DESCRIPCIÓN DEL PRODUCTO

Número de orden	0021534
Color de la luz	829 Warm white
Tecnología	Halogen
Clase de energía	D
Promedio de vida útil (clasificada) (h)	2000
Acabado de lámpara	clear
Forma de la lámpara	Linear
Regulable	Yes
Casquillo/Base	R7s
Tipo	Linear Double Ended
Código EAN	5410288215341
CRI (Ra)	100
Ángulo de haz (°)	na
Temperatura de color (K)	2950
Flujo luminoso útil (clasificado) (lm)	2250
Potencia (nominal) (W)	120
Tensión (V)	240

Linear Double Ended ECO 118mm

DE 78MM ECO 240V 120W R7S SV1

0021534

TABLA DE DATOS

Datos generales

Número de orden	0021534
Tecnología	Halogen
Promedio de vida útil (nominal) (h)	2000
Promedio de vida útil (clasificada) (h)	2000
Lámpara de ahorro de energía	No
Clase de energía	D
Forma de la lámpara	Linear
Acabado de lámpara	clear
Regulable	Yes
Casquillo/Base	R7s
Tipo	Linear Double Ended
Código EAN	5410288215341
SE del número electrónico	8355617
FI del número electrónico	4740091
Descripción larga	Xenon technology. Sparkling light output. Less CO2 emissions. Less heat generation. Transformer free operation. Filament support method patented. Average rated life 1000hrs or 2000hrs - 20% energy savings compared to standard halogen double ended lamps with same light output
Nombre del producto	DE 78MM ECO 240V 120W R7S SV1
Contenido de mercurio de la lámpara (mg)	0
Tiempo de encendido (máx.) (s)	0.01
Tiempo de calentamiento al 60% de plena luz (máx.) (s)	Instant full light
Se necesita sistema de control	No
Clasificación de dispositivos	Enclosed
Referencia IEC	IEC 60357
Referencia IEC 2	IEC 60432-3
Finalidad prevista	General lighting
Número de ciclos de apagado/encendido antes de un fallo prematuro (mín.)	> 8000
Lámpara para usos especiales	No
Transformador requerido	No
Cantidad del paquete a la venta	10
Condiciones óptimas de funcionamiento (°C)	25

Linear Double Ended ECO 118mm

DE 78MM ECO 240V 120W R7S SV1

0021534

Datos ópticos

Color de la luz	829 Warm white
CRI (Ra)	100
Adecuada para iluminación decorativa	No
Ángulo de haz (°)	na
Temperatura de color (K)	2950
Flujo luminoso útil (clasificado) (lm)	2250
Mantenimiento de lúmenes al final de la vida útil nominal (lm)	80
Flujo luminoso (nominal) (lm)	2250

Datos eléctricos

kWh por 1000 horas de encendido	120
Potencia (clasificada) (W)	120
Potencia (nominal) (W)	120
Tensión (V)	240
Factor de potencia de la lámpara	1

Datos físicos

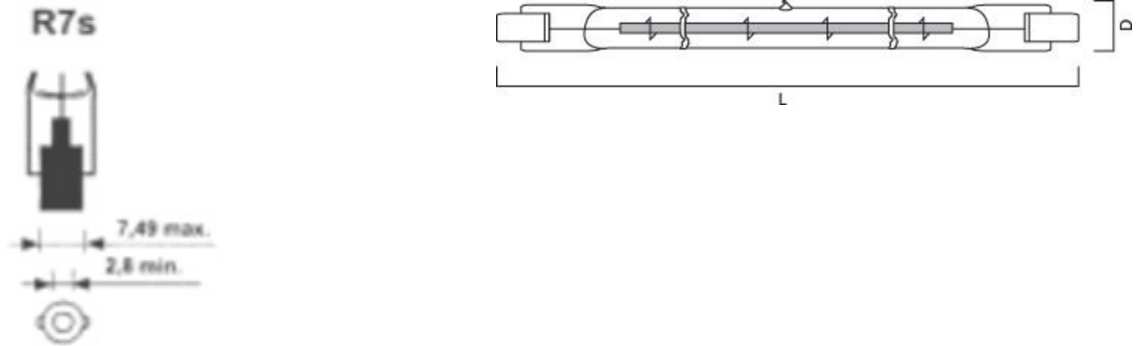
Peso (kg)	0.01
Longitud de lámpara - C/L	80
Diámetro de la lámpara (mm) - D	12
Descripción del paquete	Box/Sleeve
Single package dimensions (L x W x H) (cm)	12.00 x 1.80 x 2.10
Outer package dimensions (L x W x H) (cm)	24.50 x 14.50 x 13.50

Linear Double Ended ECO 118mm

DE 78MM ECO 240V 120W R7S SV1

0021534

DIBUJOS TÉCNICOS



ETIQUETADO ENERGÉTICO

