



Leistungsschalter, 3p, 200A

Typ **NZMN2-A200**
 Katalog Nr. **259093**

Abbildung ähnlich

Lieferprogramm

Sortiment			Leistungsschalter
Schutzfunktion			Anlagen- und Kabelschutz
Norm/Zulassung			IEC
Einbautechnik			Festeinbau
Auslösetechnik			Thermomagnetischer Auslöser
Baugröße			NZM2
Polzahl			3-polig
Standardausrüstung			Schraubanschluss
Schaltvermögen			
400/415 V 50 Hz	I_{cu}	kA	50
Bemessungsstrom = Bemessungsdauerstrom			
Bemessungsstrom = Bemessungsdauerstrom	$I_n = I_u$	A	200
Einstellbereich			
Überlastauslöser			
	I_r	A	160 - 200
Kurzschlussauslöser			
unverzögert	$I_i = I_n \times \dots$		6 - 10
Kurzschlussauslöser	I_{rm}	A	1200 - 2000

Technische Daten

Allgemeines

Normen und Bestimmungen			IEC/EN 60947, VDE 0660
Berührungsschutz			finger- und handrücksicher nach VDE 0106 Teil 100
Klimafestigkeit			Feuchte Wärme, konstant, nach IEC 60068-2-78 Feuchte Wärme, zyklisch, nach IEC 60068-2-30
Umgebungstemperatur			
Umgebungstemperatur Lagerung		°C	- 40 - + 70
Betrieb		°C	-25 - +70
Schockfestigkeit (Halbsinusstoß 10 ms) nach IEC 60068-2-27		g	20 (Halbsinusstoß 20 ms)
Sichere Trennung nach EN 61140			
zwischen Hilfskontakten und Hauptstrombahnen		V AC	500
zwischen den Hilfskontakten		V AC	300
Gewicht		kg	2.345
Einbaulage			senkrecht und 90° nach allen Richtungen



mit Fehlerstromauslöser XFI:
 - NZM1, N1, NZM2, N2: senkrecht und 90° nach allen Richtungen
 mit Steckvorrichtung:
 - NZM1, N1, NZM2, N2: senkrecht, 90° rechts/links
 mit Ausfahrvorrichtung:
 - NZM3, N3: senkrecht, 90° rechts/links
 - NZM4, N4: senkrecht
 mit Fernantrieb:
 - NZM2, N(S)2, NZM3, N(S)3, NZM4, N(S)4: senkrecht und 90° nach allen Richtungen

Energie-Einspeiserichtung		beliebig
Schutzart		
Gerät		im Bereich der Bedienteile: IP20 (Basisschutzart)
Gehäuse		mit Blendrahmen: IP40 mit Türkupplungsdrehgriff: IP66
Anschlussklemmen		Tunnelklemme: IP10 Phasentrenner und Bandklemme: IP00
Weitere Technische Daten (Blätterkatalog)		Temperatureinfluss, Derating

Leistungsschalter

Bemessungsstrom = Bemessungsdauerstrom	$I_n = I_u$	A	200
Bemessungsstoßspannungsfestigkeit	U_{imp}		
Hauptstrombahnen		V	8000
Hilfsstrombahnen		V	6000
Bemessungsbetriebsspannung	U_e	V AC	690
Bemessungsbetriebsspannung	U_e	V DC	750

Für ein korrektes Auslösen sind die folgenden Einstellungen erforderlich:
 Der Schnellauslöser reagiert bei Verwendung von DC später. Daher muss der Einstellwert an der Auslöseeinheit, die für AC Ströme beschriftet ist, für DC Ströme niedriger eingestellt werden.

Korrekturfaktor DC für Schnellauslöseransprechwert:

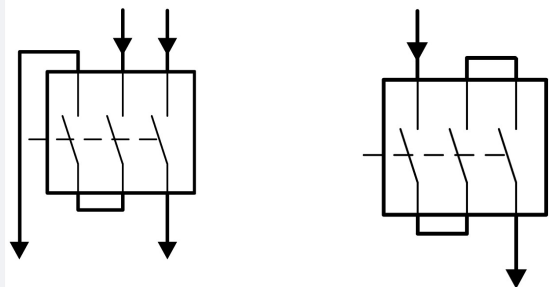
- o NZM1: 1,25
- o NZM2: 1,35
- o NZM3: 1,45

Beispiel: NZM3 $I_e = 500A$. Gewünschter DC Auslösestrom: $10 * I_e = 5000A$.

Berechnung:

- Gewünschter DC Wert / Korrekturfaktor = AC Einstellwert an der Auslöseeinheit
- $5000A / 1,45 = 3448 A \sim 7 * I_e =$ Einzustellender Wert an der Auslöseeinheit

Zugelassene Verschaltungsarten:



Überspannungskategorie/Verschmutzungsgrad			III/3
Bemessungsisolationsspannung	U_i	V	1000
Einsatz in ungeerdeten Netzen		V	≤ 690

Schaltvermögen

Bemessungskurzschlusseschaltvermögen	I_{cm}		
240 V	I_{cm}	kA	187
400/415 V	I_{cm}	kA	105
440 V 50/60 Hz	I_{cm}	kA	74
525 V 50/60 Hz	I_{cm}	kA	53
690 V 50/60 Hz	I_{cm}	kA	40

Bemessungskurzschlussausschaltvermögen I_{cn}		I_{cn}		
Icu nach IEC/EN 60947 Schaltfolge O-t-CO		I_{cu}	kA	
240 V 50/60 Hz		I_{cu}	kA	85
400/415 V 50/60 Hz		I_{cu}	kA	50
440 V 50/60 Hz		I_{cu}	kA	35
525 V 50/60 Hz		I_{cu}	kA	25
690 V 50/60 Hz		I_{cu}	kA	20
500 V DC		I_{cu}	kA	30
750 V DC		I_{cu}	kA	30
Ics nach IEC/EN 60947 Schaltfolge O-t-CO-t-CO		I_{cs}	kA	
240 V 50/60 Hz		I_{cs}	kA	85
400/415 V 50/60 Hz		I_{cs}	kA	50
440 V 50/60 Hz		I_{cs}	kA	35
525 V 50/60 Hz		I_{cs}	kA	25
690 V 50/60 Hz		I_{cs}	kA	5
500 V DC		I_{cs}	kA	7.5
750V DC		I_{cs}	kA	7.5
				Maximale Vorsicherung, wenn der zu erwartende Kurzschlussstrom an der Einbaustelle das Schaltvermögen des Leistungsschalters übersteigt.
Bemessungskurzzeitstromfestigkeit				
t = 0.3 s		I_{cw}	kA	1.9
t = 1 s		I_{cw}	kA	85
Gebrauchskategorie nach IEC/EN 60947-2				A
Lebensdauer, mechanisch (davon max. 50% Auslösung durch A/U-Auslöser)				20000 Schaltspiele
Lebensdauer, elektrisch				
AC-1				
400 V 50/60 Hz				10000 Schaltspiele
415 V 50/60 Hz				10000 Schaltspiele
690 V 50/60 Hz				7500 Schaltspiele
AC-3				
400 V 50/60 Hz				6500 Schaltspiele
415 V 50/60 Hz				6500 Schaltspiele
690 V 50/60 Hz				5000 Schaltspiele
DC-1				
500 V DC				7500 Schaltspiele
750 V DC				7500 Schaltspiele
DC-3				
500 V DC				3000 Schaltspiele
750 V DC				3000 Schaltspiele
max. Schalzhäufigkeit			S/h	120
Gesamtausschaltzeit im Kurzschlussfall			ms	< 10
Anschlussquerschnitte				
Standardausrüstung				Schraubanschluss
Optionale Zusatzausrüstung				Rahmenklemme Tunnelklemmen Rückseitiger Anschluss
Rundleiter Cu				
Rahmenklemme				
eindrätig			mm ²	1 x (10 - 16) 2 x (6 - 16)
mehrdrätig			mm ²	1 x (25 - 185) 2 x (25 - 70)
Tunnelklemme				
eindrätig			mm ²	1 x 16
mehrdrätig				
1-Loch			mm ²	1 x (25 - 185)

Schraubanschluss und rückseitiger Anschluss			
direkt am Schalter			
eindrätig		mm ²	1 x (10 - 16) 2 x (6 - 16)
mehrdrätig		mm ²	1 x (25 - 185) 2 x (25 - 70)
Rundleiter Al			
Tunnelklemme			
eindrätig		mm ²	1 x 16
mehrdrätig		mm ²	1 x (25 - 185)
Schraubanschluss und rückseitiger Anschluss			
direkt am Schalter			
eindrätig		mm ²	1 x (10 - 16) 2 x (10 - 16)
mehrdrätig		mm ²	1 x (25 - 50) 2 x (25 - 50)
Cu-Band (Lamellenzahl x Breite x Lamellenstärke)			
Rahmenklemme			
	min.	mm	2 x 9 x 0.8
	max.	mm	10 x 16 x 0.8 (2x) 8 x 15.5 x 0,8
Schraubanschluss und rückseitiger Anschluss			
Cu-Band, gelocht	min.	mm	2 x 16 x 0.8
Cu-Band, gelocht	max.	mm	10 x 24 x 0.8
Cu-Schiene (Breite x Dicke)			
Schraubanschluss und rückseitiger Anschluss			
Schraubanschluss			M8
direkt am Schalter			
	min.	mm	16 x 5
	max.	mm	24 x 8
Steuerleitungen			
		mm ²	1 x (0.75 - 2.5) 2 x (0.75 - 1.5)

Daten für Bauartnachweis nach IEC/EN 61439

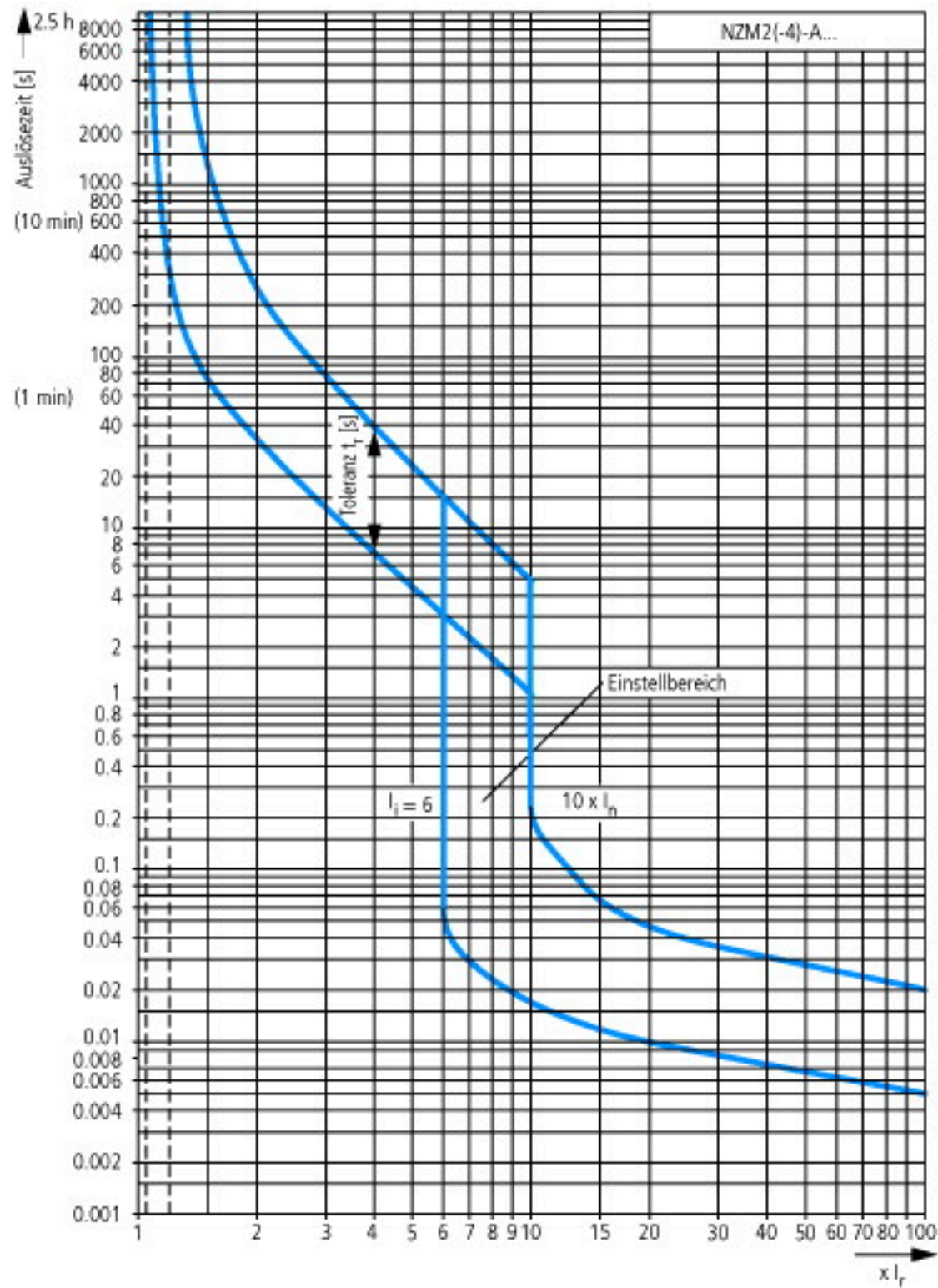
Technische Daten für Bauartnachweis			
Bemessungsstrom zur Verlustleistungsangabe	I _n	A	200
Verlustleistung des Betriebsmittels, stromabhängig	P _{vid}	W	48
Betriebsumgebungstemperatur min.		°C	-25
Betriebsumgebungstemperatur max.		°C	70
Bauartnachweis IEC/EN 61439			
10.2 Festigkeit von Werkstoffen und Teilen			
10.2.2 Korrosionsbeständigkeit			Anforderungen der Produktnorm sind erfüllt.
10.2.3.1 Wärmebeständigkeit von Umhüllung			Anforderungen der Produktnorm sind erfüllt.
10.2.3.2 Widerstandsfähigkeit Isolierstoffe gewöhnliche Wärme			Anforderungen der Produktnorm sind erfüllt.
10.2.3.3 Widerstandsfähigkeit Isolierstoffe außergewöhnliche Wärme			Anforderungen der Produktnorm sind erfüllt.
10.2.4 Beständigkeit gegen UV-Strahlung			Anforderungen der Produktnorm sind erfüllt.
10.2.5 Anheben			Nicht zutreffend, da die gesamte Schaltanlage bewertet werden muss.
10.2.6 Schlagprüfung			Nicht zutreffend, da die gesamte Schaltanlage bewertet werden muss.
10.2.7 Aufschriften			Anforderungen der Produktnorm sind erfüllt.
10.3 Schutzart von Umhüllungen			Nicht zutreffend, da die gesamte Schaltanlage bewertet werden muss.
10.4 Luft- und Kriechstrecken			Anforderungen der Produktnorm sind erfüllt.
10.5 Schutz gegen elektrischen Schlag			Nicht zutreffend, da die gesamte Schaltanlage bewertet werden muss.
10.6 Einbau von Betriebsmitteln			Nicht zutreffend, da die gesamte Schaltanlage bewertet werden muss.
10.7 Innere Stromkreise und Verbindungen			Liegt in der Verantwortung des Schaltanlagenbauers.
10.8 Anschlüsse für von außen eingeführte Leiter			Liegt in der Verantwortung des Schaltanlagenbauers.

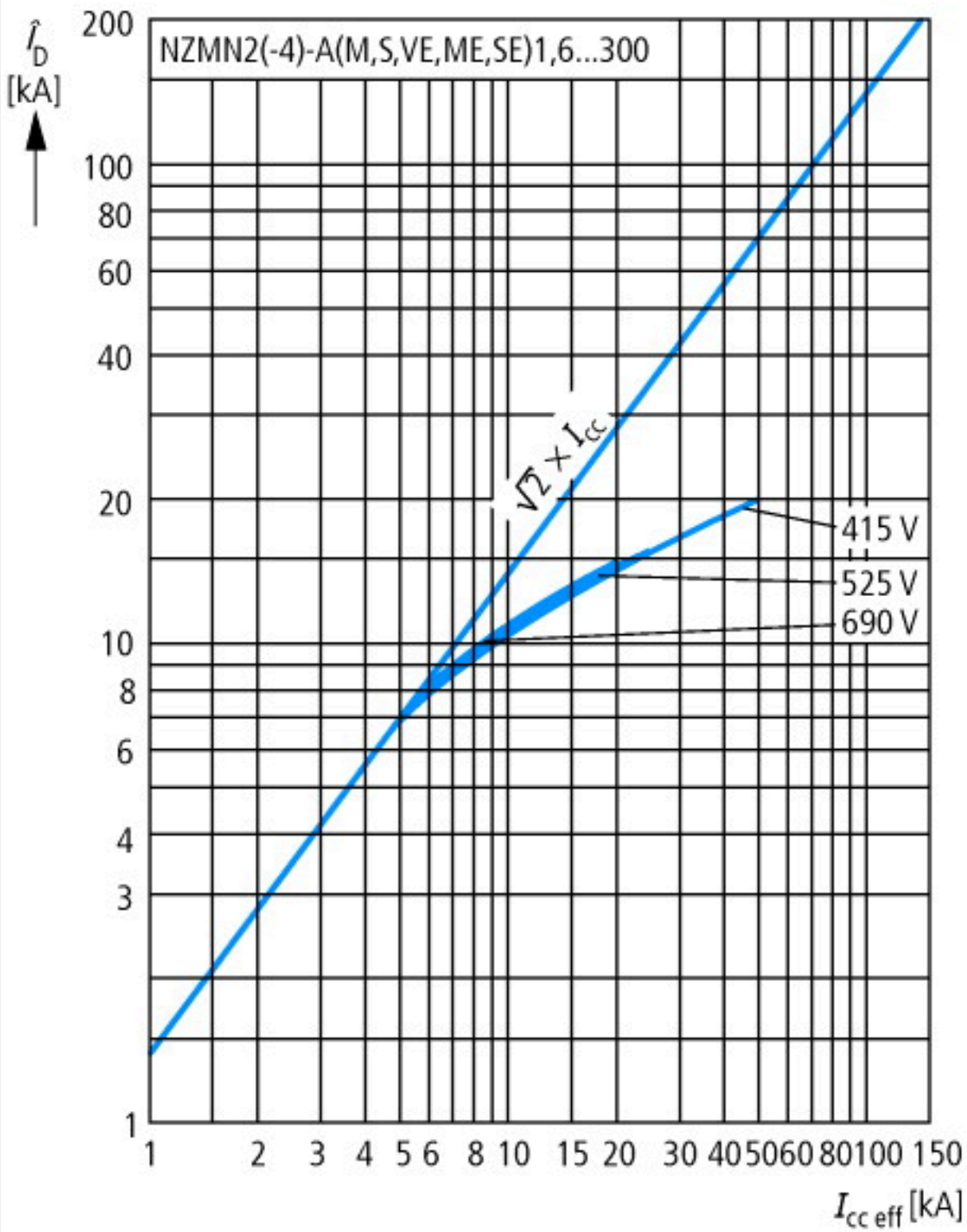
10.9 Isolationseigenschaften			
10.9.2 Betriebsfrequente Spannungsfestigkeit			Liegt in der Verantwortung des Schaltanlagenbauers.
10.9.3 Stoßspannungsfestigkeit			Liegt in der Verantwortung des Schaltanlagenbauers.
10.9.4 Prüfung von Umhüllungen aus Isolierstoff			Liegt in der Verantwortung des Schaltanlagenbauers.
10.10 Erwärmung			Erwärmungsberechnung liegt in der Verantwortung des Schaltanlagenbauers. Eaton liefert die Daten zur Verlustleistung der Geräte.
10.11 Kurzschlussfestigkeit			Liegt in der Verantwortung des Schaltanlagenbauers. Die Vorgaben der Schaltgeräte sind einzuhalten.
10.12 Elektromagnetische Verträglichkeit			Liegt in der Verantwortung des Schaltanlagenbauers. Die Vorgaben der Schaltgeräte sind einzuhalten.
10.13 Mechanische Funktion			Für das Gerät sind die Anforderungen erfüllt, sofern Angaben der Montageanweisung (IL) beachtet werden.

Technische Daten nach ETIM 7.0

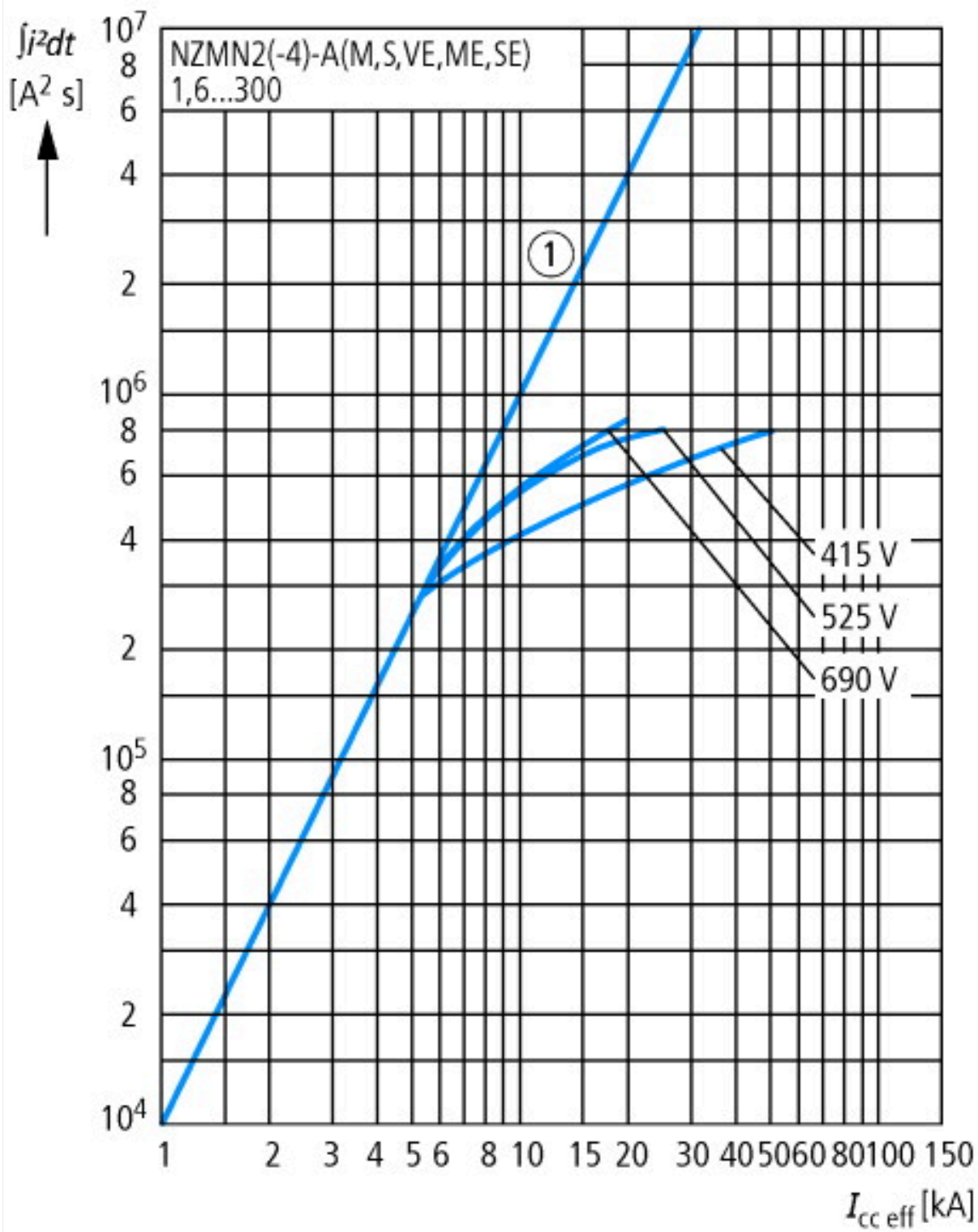
Niederspannungsschaltgeräte (EG000017) / Leistungsschalter für Trafo-, Generator- und Anlagenschutz (EC000228)			
Elektro-, Automatisierungs- und Prozessleittechnik / Niederspannungs-Schalttechnik / Leistungsschalter, Leistungstrennschalter (NS) / Leistungsschalter für Trafo-, Generator- und Anlagenschutz (ecl@ss10.0.1-27-37-04-09 [AJZ716013])			
Bemessungsdauerstrom I _u	A		200
Bemessungsspannung	V		690 - 690
Bemessungsgrenzkurzschlussausschaltstrom I _{cu} bei 400 V, 50 Hz	kA		50
Überlastauslöser Stromeinstellung	A		160 - 200
Einstellbereich des kurzzeitverzögerten Kurzschlussauslösers	A		0 - 0
Einstellbereich des unverzögerten Kurzschlussauslösers	A		1200 - 2000
Integrierter Erdschlussschutz			nein
Anschlussart Hauptstromkreis			Schraubanschluss
Gerätebauart			Einbaugerät Festeinbautechnik
Geeignet für Hutschiene montage			nein
Hutschiene montage optional			ja
Anzahl der Hilfskontakte als Öffner			0
Anzahl der Hilfskontakte als Schließer			0
Anzahl der Hilfskontakte als Wechsler			0
Mit Ausgelöstmelder			nein
Mit Unterspannungsauslöser			nein
Polzahl			3
Position des Anschlusses für Hauptstromkreis			vorne
Ausführung des Betätigungselements			Kipphebel
Komplettgerät mit Schutzeinheit			ja
Motorantrieb integriert			nein
Motorantrieb optional			ja
Schutzart (IP)			IP20

Kennlinien



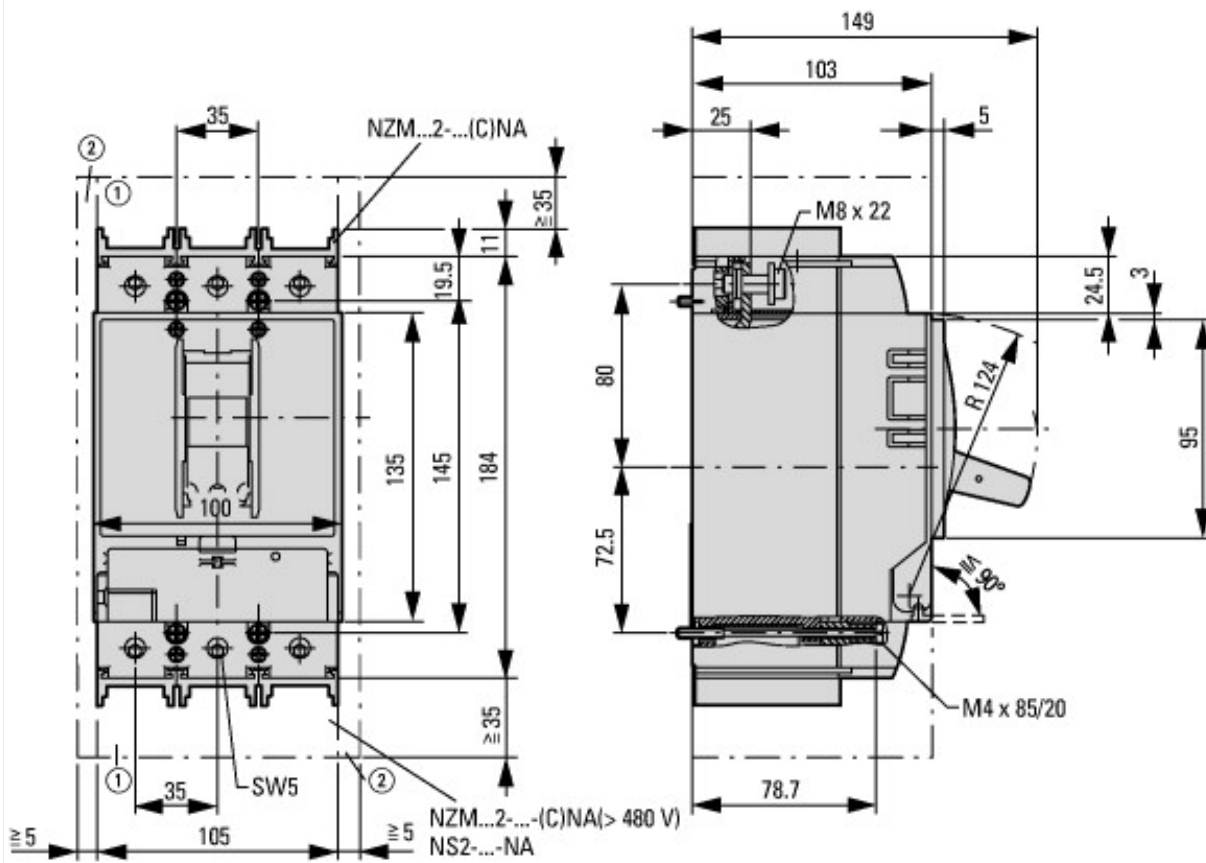


Durchlassstrom



Durchlassenergie

Abmessungen



- ① Ausblasraum, Mindestabstand zu anderen Teilen
- ② Mindestabstand zu benachbarten Teilen

