

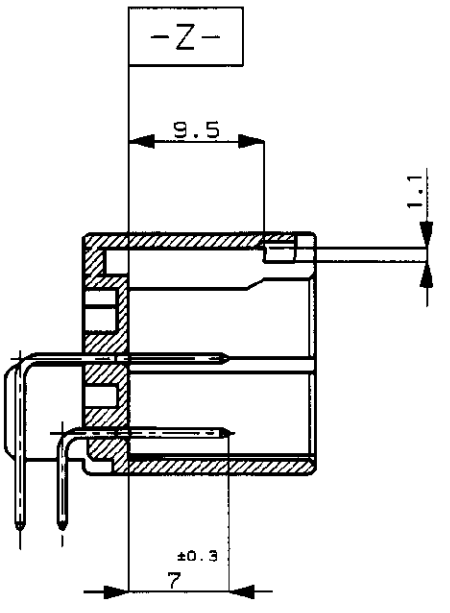
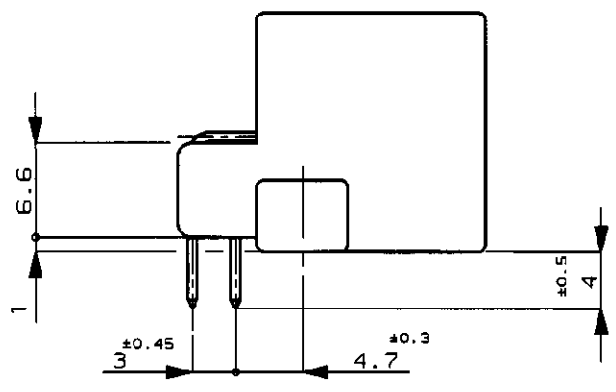
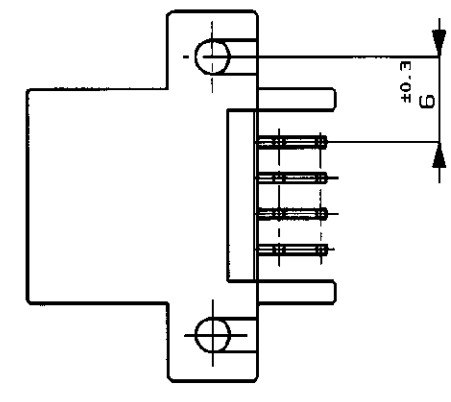
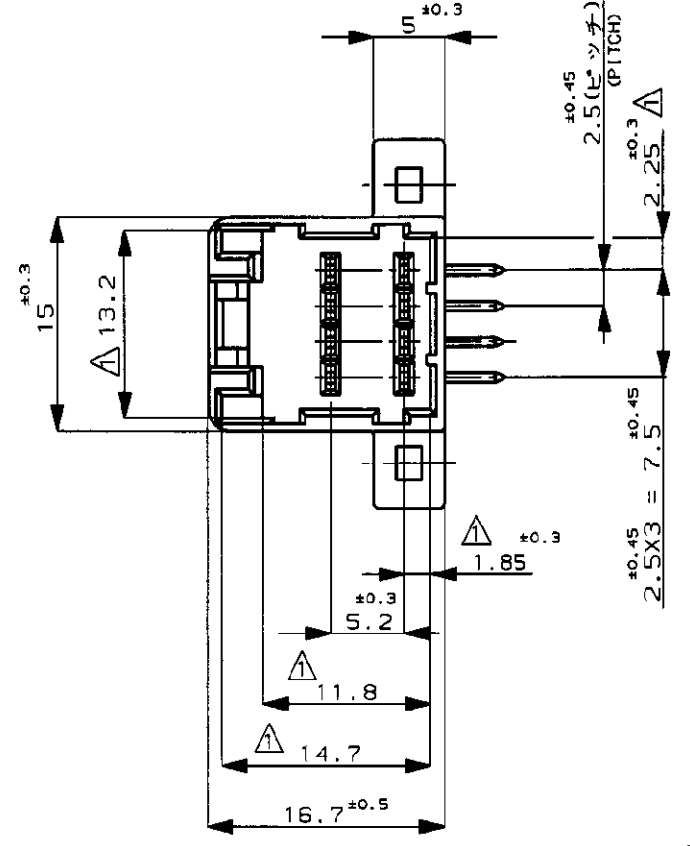
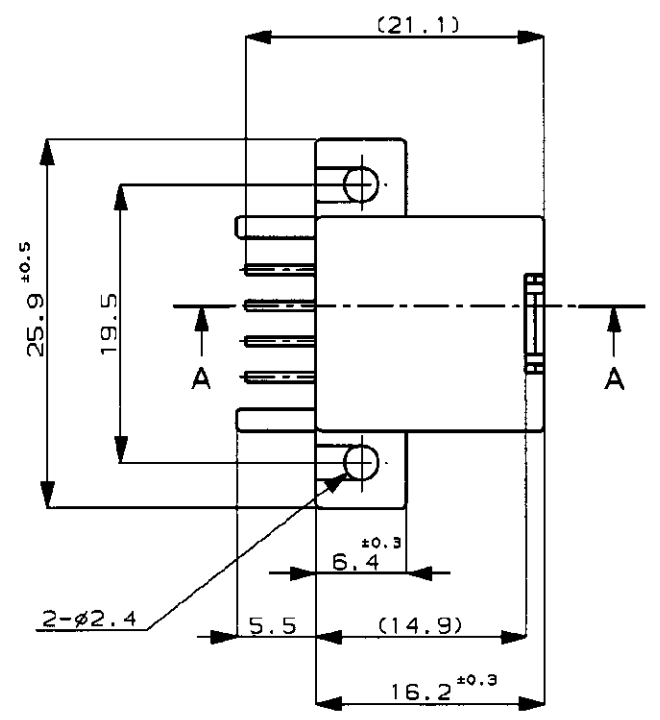
METRIC

番号 (NUMBER)
C-174049



DIMENSIONS IN MILLIMETERS. DO NOT SCALE PRINT

PRINT DIST

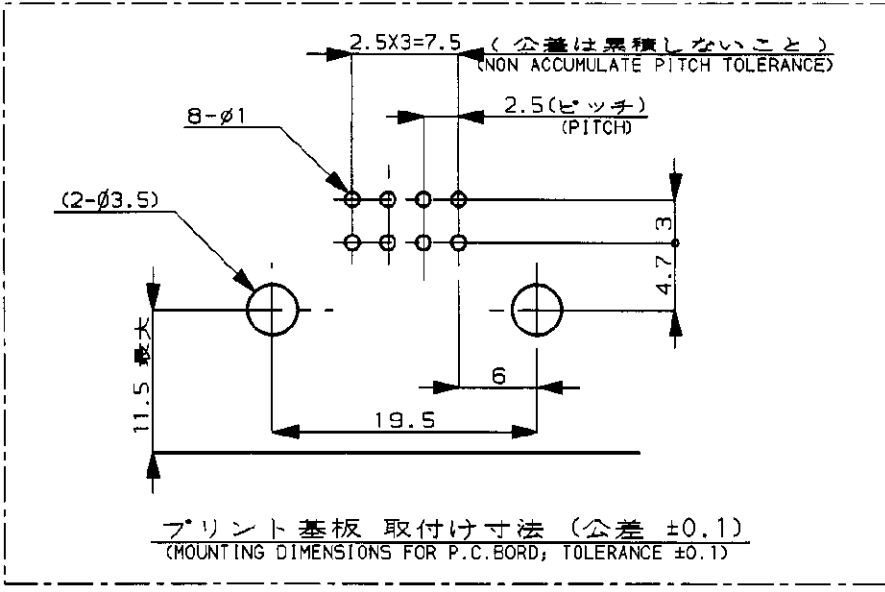


注:

- △ Z面より 2mm の範囲で測定。
- 2 運用プリント基板厚: 1.6mm
- 3 かん合相手ハウジング型番: 174044
- 4 推奨取付けねじ: JIS B1115, B1122 ツッピンねじ、なべ2種 呼び径 3、長さ 7mm 以上 (締付けトルク: 39.2N-cm 以下)

NOTE,

- △ TO BE MEASURED WITHIN 2mm FROM Z
- 2 APPLICABLE P.C.BOARD THICKNESS: 1.6mm
- 3 THE MATING PLUG HOUSING PART NUMBER: 174044
- 4 RECOMMENDED MOUNTING SCREW: 3mm DIA, 7mm LENGTH (MIN.) PAN HEAD, CLASS 2 TAPPING SCREW SPECIFIED IN JIS B1115, B1122 (TIGHTENING TORQUE: 39.2N-cm MAX.)



断面 A-A
(SECT. A-A)

OBSELETE	色 (COLOR)	半田めっき (POST TIN-LEAD)	製品型番 (PART NUMBER)
	黒 (BLACK)	半田めっき (POST TIN-LEAD)	2-174049-2
	黒 (BLACK)	金めっき (GOLD PLATED)	1-174049-2
	青 (BLUE)	錫めっき済み (PRE-TINNED)	174049-5
	黒 (BLACK)	錫めっき済み (PRE-TINNED)	174049-2
	色 (COLOR)	コンタクト仕上げ (FINISH OF CONTACT)	製品型番 (PART NUMBER)

E1 OBSOLETE 2- -2 FJ00-0279-99 AY KB 29FEB '00		Copyright ©1987年 AMP (Japan), LTD. ALL RIGHTS RESERVED.		Copyright ©1987 AMP (Japan), LTD. ALL RIGHTS RESERVED.		AMP Tyco Electronics AMP K.K.	
E	ADDED 追加 2- -2 FJ00-0856-97 DM KS 2JUN '97	材料 (MATERIAL)	仕上げ (FINISH)	名称 (NAME) 8極 キャップハウジング アッセンブリ (水平型) .040シリーズ マルチロック I/O コネクタ			
D	ADDED 追加 1- -2 FJ00-0355-93 HY KA 6/3 '93	ハウジング: PBT HOUSING	表参照 SEE TABLE	8 POS. CAP HSG ASS'Y (HORIZONTAL TYPE), .040 SRS MULTI-LOCK I/O CONN.			
C	ADDED 追加 J-12509 K.A M.O 5/29 '90	コンタクト: 黄銅 CONTACT BRASS	色 (COLOR) 表参照 SEE TABLE	(一般公差) (GENERAL TOLERANCES)			
B	変更 J-10633 K.A Y.M 11/4 '88	DR. 5/6/'87 DE. 5/7/'87		0 <= 10 : ±0.2			
A	英文追加 C.T K.A Y.M 4/13 '89	CHK. 5/7/'87 APP. 5/7/'87		10 <= 30 : ±0.25			
O	作成 C.T Y.M 5/7 '87			30 <= 100 : ±0.3			
LTR	REVISION RECORD DR CHK DATE			角度 (ANGLES): ±3°			