



GRTE18S-N2432

GR18S

圆柱形光电传感器

SICK
Sensor Intelligence.



订购信息

类型	订货号
GRTE18S-N2432	1094791

其他设备规格和配件 → www.sick.com/GR18S

图片可能存在偏差



详细技术参数

产品特点

传感器原理/ 检测原理	反射式光电扫描仪, 能量型
外壳形状 (光束出口)	圆柱形
螺丝直径 (外壳)	M18 x 1
光轴	轴向
最大开关距离	3 mm ... 350 mm ¹⁾
感应距离	3 mm ... 250 mm ¹⁾
光源种类	红外线
光源	LED ²⁾
光点尺寸 (距离)	Ø 150 mm (250 mm)
轴长	850 mm
设置	电位计, 270°

¹⁾ 具有 90% 反射率的扫描对象 (指 DIN 5033 规定的标准白)。

²⁾ 平均使用寿命: 100,000 小时, T_U = +25 °C.

机械/电子参数

供电电压	10 V DC ... 30 V DC ¹⁾
残余纹波	± 5 V _{SS} ²⁾
电流消耗	30 mA

¹⁾ 极限值。在具备短路保护的电路中运行时, 最大 8 A.

²⁾ 不得超过或低于 U_V 公差.

³⁾ 当 U_V > 24 V 且环境温度 > 49 °C 时, I_A 最大 = 50 mA.

⁴⁾ 信号传输时间 (电阻负载时)。

⁵⁾ 亮暗对比度为 1:1 时.

⁶⁾ A = U_V 接口 (已采取反极性保护措施)。

⁷⁾ B = 具有反极性保护的输入端和输出端.

⁸⁾ D = 抗过载电流和短路保护输出端.

⁹⁾ 当 U_V ≤ 24 V 和 I_A < 50 mA 时.

开关量输出	NPN
开关功能	补偿量
开关类型	明/暗切换
信号电压 NPN 高电平/低电平	约 $U_V / \leq 3 \text{ V}$
输出电流 I_{\max}	100 mA ³⁾
响应时间	$< 1,000 \mu\text{s}$ ⁴⁾
开关频率	$\pm 500 \text{ Hz}$ ⁵⁾
连接类型	插头, M12, 4 针
保护电路	A ⁶⁾ B ⁷⁾ D ⁸⁾
防护等级	III
外壳材料	金属, 镀镍黄铜与 ABS
材料、光学元件	塑料, PMMA
外壳防护等级	IP67
供货范围	固定螺母 (2 x)
电磁兼容性	EN 60947-5-2
运行环境温度	$-25 \text{ }^\circ\text{C} \dots +55 \text{ }^\circ\text{C}$ ⁹⁾
存储环境温度	$-40 \text{ }^\circ\text{C} \dots +70 \text{ }^\circ\text{C}$
UL 文件编号	NRKH.E348498 & NRKH7.E348498

1) 极限值。在具备短路保护的电路中运行时, 最大 8 A.

2) 不得超过或低于 U_V 公差.

3) 当 $U_V > 24 \text{ V}$ 且环境温度 $> 49 \text{ }^\circ\text{C}$ 时, I_A 最大 = 50 mA.

4) 信号传输时间 (电阻负载时) .

5) 亮暗对比度为 1:1 时.

6) A = U_V 接口 (已采取反极性保护措施) .

7) B = 具有反极性保护的输入端和输出端.

8) D = 抗过载电流和短路保护输出端.

9) 当 $U_V \leq 24 \text{ V}$ 和 $I_A < 50 \text{ mA}$ 时.

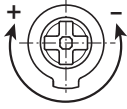
分类

ECl@ss 5.0	27270903
ECl@ss 5.1.4	27270903
ECl@ss 6.0	27270903
ECl@ss 6.2	27270903
ECl@ss 7.0	27270903
ECl@ss 8.0	27270903
ECl@ss 8.1	27270903
ECl@ss 9.0	27270903
ETIM 5.0	EC001821
ETIM 6.0	EC001821
UNSPSC 16.0901	39121528

设置选项

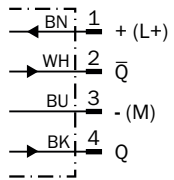
GRTB18(S), GRTE18(S), 触发感应距离设置: 电位计, 270°

Sensing range



接线图

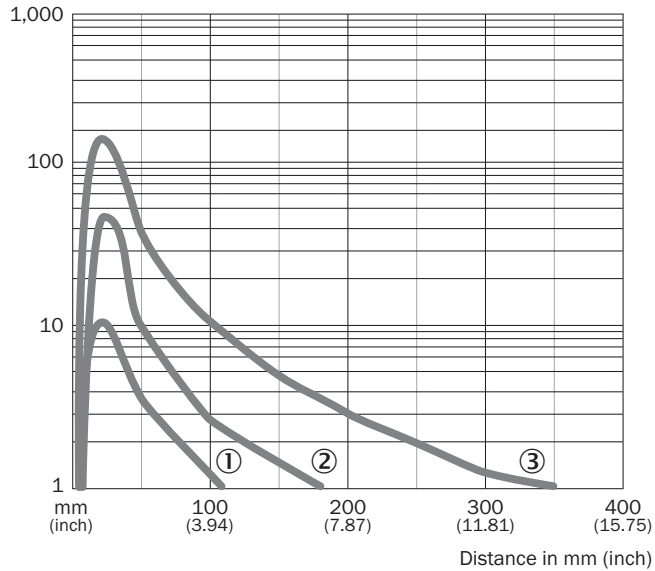
Cd-084



特征曲线

GRTE18, 250 mm

Operating reserve



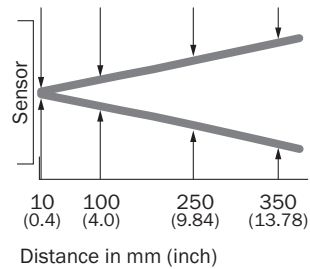
- ① 触发感应距离为黑色, 6% 反射比
- ② 触发感应距离为灰色, 20% 反射比
- ③ 触发感应距离为白色, 90% 反射比

光点尺寸

GRTE18, 250 mm

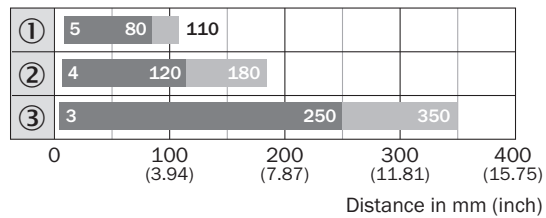
Diameter in mm (inch)

Ø 15 Ø 64 Ø 150 Ø 200
(0.59) (2.52) (5.91) (7.87)



触发感应距离图表

GRTE18, 250 mm

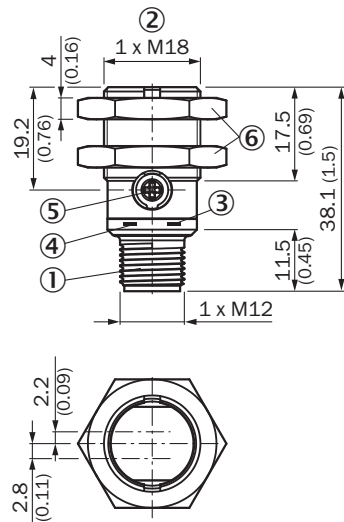


■ Sensing range ■ Sensing range max.

- ① 触发感应距离为黑色, 6% 反射比
- ② 触发感应距离为灰色, 20% 反射比
- ③ 触发感应距离为白色, 90% 反射比

尺寸图 (尺寸单位: mm)

GR18S, 金属, 插头, 轴向, 可调整



- ① 插头, M12, 3 针
- ② 安装螺纹 M18 x 1
- ③ Yellow LED indicator
- ④ Yellow LED indicator
- ⑤ 灵敏度调节器, 电位计 270°
- ⑥ 固定螺母 (2 x); SW 24, 金属

SICK 概览

SICK 是工业用智能传感器和传感技术解决方案的主要制造商之一。独特的产品和服务范围为安全有效地控制流程创造最优的基础,防止发生人身事故并且避免环境污染。

我们在诸多领域拥有丰富的经验,熟知其流程和要求。这样我们就可以用智能传感器为客户提供其所需。在欧洲、亚洲和北美洲的应用中心,我们会根据客户的需求测试并优化系统解决方案。SICK 是值得您信赖的供应商和研发合作伙伴。

全面的服务更加完善我们的订单:SICK 全方位服务在机器整个寿命周期中提供帮助并保证安全性和生产率。

这对我们来说就是“传感智能”。

与您全球通行:

联系人以及其它分公司所在地 - www.sick.com