



PAC50-DGB

PAC50

CAPTEURS DE PRESSION

SICK
Sensor Intelligence.



illustration non contractuelle



Informations de commande

Type	Référence
PAC50-DGB	1062984

Autres modèles d'appareil et accessoires → www.sick.com/PAC50

Caractéristiques techniques détaillées

Caractéristiques

Milieu	Air comprimé sec
Type de pression	Pression relative
Unité de pression	bar
Plage de mesure	0 bar ... 10 bar
Protection contre les surcharges	15 bar
Température de process	0 °C ... +60 °C
Signaux de sortie analogique et puissance apparente maximale autorisée R_A	En option, 4 mA à 20 mA / 0 V à 10 V. Commutation automatique selon la charge raccordée ou réglable de manière fixe. Signaux de sortie inversables : 20 mA à 4 mA / 10 V à 0 V Résistance ohmique en cas de sortie de courant < 600 ohms Résistance ohmique en cas de sortie de tension > 3 kohms
Calibrage du point zéro	Max. + 5 % de la plage
Signal de sortie	PNP/NPN/push-pull + 4 mA ... 20 mA / 0 V ... 10 V
Écran	LCD avec éclairage d'arrière-plan LED (vert/rouge), orientable électroniquement de 180° Affichage de la pression : 4 positions, 16 segments Unité de pression commutable sur l'affichage : bars, MPa, kPa, psi et inHg Mise à jour : 1.000, 500, 200, 100 ms (programmable)
Durée d'initialisation	300 ms

Mécanique/électronique

Raccord process	2 x G ¼ ¹⁾
Matériau du boîtier	Boîtier : polycarbonate, clavier : TPE, fixation sur rail DIN : POM, joints : NBR
Mode de raccordement	Connecteur mâle cylindrique M12 x 1, 4 pôles
Tension d'alimentation	17 VCC ... 30 VCC
Consommation	40 mA max. avec L^+ = 24 V C.C.
Sécurité électrique	Classe de protection : III Protection contre les surtensions : 32 V CC Protection contre les courts-circuits : Q_A , Q_1 , Q_2 vers M et L^+

¹⁾ Partie inférieure : filetage interne F ¼, face arrière : filetage interne F ¼, les deux selon DIN ISO 16030.

²⁾ Enfilé avec la contre-fiche adaptée.

	Protection contre l'inversion de polarité : L ⁺ contre M
Conformité CE	Directive CEM : 2004/108/CE, EN 61326-2-3
Poids du capteur	Env. 40 g
Indice de protection	IP65 / IP67 (selon CEI 60529) ²⁾
Classe de protection III	✓
Certificat RoHS	✓
Certification cRUus	✓

¹⁾ Partie inférieure : filetage interne F ¼, face arrière : filetage interne F ¼, les deux selon DIN ISO 16030.

²⁾ Enfilé avec la contre-fiche adaptée.

Performance

Non-linéarité	≤ ± 0,5 %, de la plage (Best Fit Straight Line, BFSL) selon CEI 61298-2
Précision	≤ ± 1,5 % de la plage
Précision de réglage des sorties de commutation	≤ ± 0,2 % de la plage
Non-reproductibilité	≤ ± 0,2 % de la plage
Plage de températures nominale	+10 °C ... +60 °C

Caractéristiques ambiantes

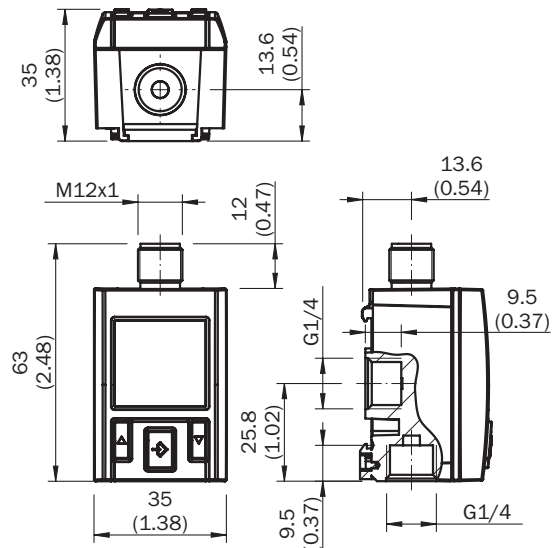
Température ambiante	0 °C ... +60 °C
Température de stockage	-20 °C ... +80 °C
Humidité relative	≤ 90 %
Résistance aux chocs	Max. 30 g, xyz, selon DIN EN 60068-2-27 (11 ms, choc mécanique)
Charge en vibrations	Max. 5 g (10 ... 150 Hz), xyz, selon DIN EN 60068-2-6

Classifications

ECl@ss 5.0	27200620
ECl@ss 5.1.4	27200620
ECl@ss 6.0	27200620
ECl@ss 6.2	27200620
ECl@ss 7.0	27200620
ECl@ss 8.0	27200620
ECl@ss 8.1	27200620
ECl@ss 9.0	27200620
ECl@ss 10.0	27200620
ECl@ss 11.0	27200620
ETIM 5.0	EC000243
ETIM 6.0	EC000243
ETIM 7.0	EC000243
UNSPSC 16.0901	41112409

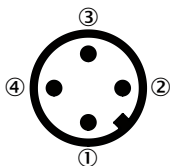
Plan coté (Dimensions en mm (inch))

Partie inférieure : filetage interne F ¼, face arrière : filetage interne F ¼



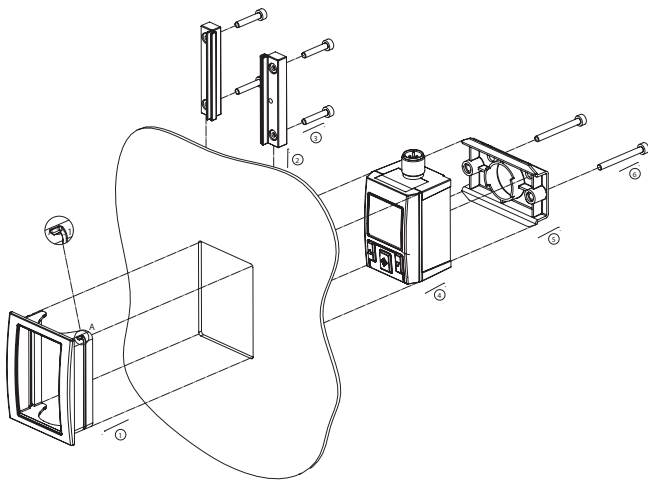
Mode de raccordement

Connecteur mâle cylindrique M12 x 1, 4 pôles

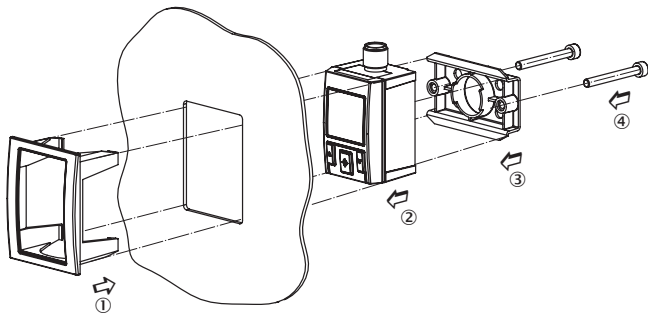
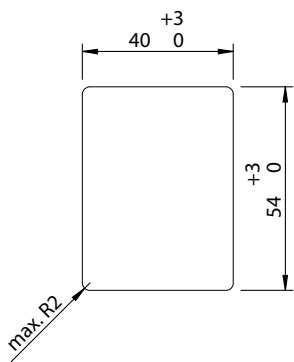


Output signals	Type code	Electrical connection	Pin assignment
2 x digital	PAC50-xxA	M12 x 1, 4 pins	L+ = 1, M = 3, Q1 = 4, Q2 = 2
1 x digital + analog	PAC50-xxB	M12 x 1, 4 pins	L+ = 1, M = 3, Q1 = 4, QA = 2
1 x IO-Link/digital + digital	PAC50-xxD	M12 x 1, 4 pins	L+ = 1, M = 3, C/Q1 = 4, Q2 = 2

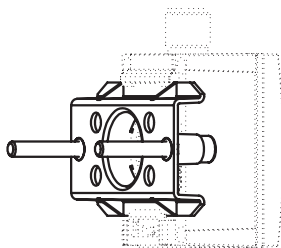
Instructions de montage

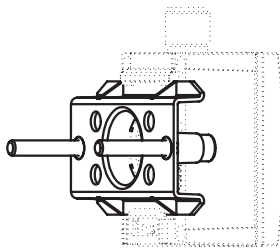


Ouverture dans le tableau de distribution





Kit de fixation





Accessoires recommandés

Autres modèles d'appareil et accessoires → www.sick.com/PAC50

	Description succincte	Type	Référence
Systèmes de serrage et d'alignement			
	Kit de montage de tableau de distribution pour les applications extrêmes (chocs, vibrations) pour la pose du capteur de pression PAC50. Épaisseur maximale du tableau de distribution : 5 mm, Acier inoxydable, aluminium, plastique	BEF-MA-CTRLPX-PAC5	2099916
Équerres et plaques de fixation			
	Kit de montage mural ; élément de fixation pour montage mural de l'interrupteur à poussoir PAC50, élément de fixation : polycarbonate, vis : acier galvanisé	BEF-MA-WLMNTS-PAC5	2069198

SICK EN BREF

SICK est l'un des principaux fabricants de capteurs et de solutions de détection intelligents pour les applications industrielles. Notre gamme unique de produits et de services vous fournit tous les outils dont vous avez besoin pour la gestion sûre et efficace de vos processus, la protection des personnes contre les accidents et la prévention des dommages environnementaux.

Nous possédons une vaste expérience dans de nombreux secteurs et connaissons vos processus et vos exigences. Nous sommes en mesure de vous proposer les capteurs intelligents qui répondent parfaitement à vos besoins. Nos solutions systèmes sont testées et améliorées dans des centres d'application situés en Europe, en Asie et en Amérique du Nord afin de satisfaire pleinement nos clients. Cette rigueur a fait de notre entreprise un fournisseur et partenaire de développement fiable.

Nous proposons également une gamme complète de services : les SICK LifeTime Services vous accompagnent tout au long du cycle de vie de vos machines et vous garantissent sécurité et productivité.

C'est ainsi que nous concevons la détection intelligente.

DANS LE MONDE ENTIER, PRÈS DE CHEZ VOUS :

Interlocuteurs et autres sites sur → www.sick.com