

⚠ DANGER / DANGER / PELIGRO / GEFAHR / PERICOLO / PERIGO / 危險 / ОПАСНО

HAZARD OF ELECTRIC SHOCK, EXPLOSION, OR ARC FLASH

Disconnect all power before servicing equipment.
Failure to follow these instructions will result in death or serious injury.

RISQUE D'ÉLECTROCUTION, D'EXPLOSION OU D'ARC ÉLECTRIQUE

Coupez toutes les alimentations avant de travailler sur cet appareil.
Le non-respect de ces instructions provoquera la mort ou des blessures graves.

PELIGRO DE DESCARGA ELÉCTRICA, EXPLOSIÓN O ARCO ELÉCTRICO

Desconecte todas las alimentaciones antes de manipular el producto.
Si no se siguen estas instrucciones provocará lesiones graves o incluso la muerte.

GEFAHR VON ELEKTRISCHEM SCHLAG, EXPLOSION ODER LICHTBOGEN

Vor dem Arbeiten am Gerät alle Spannungsversorgungen abschalten.
Die Nichtbeachtung dieser Anweisungen führt zu Tod oder schwerer Körperverletzung.

RISCHIO DI SCARICA ELETTRICA, ESPLOSIONE O ARCO ELETTRICO

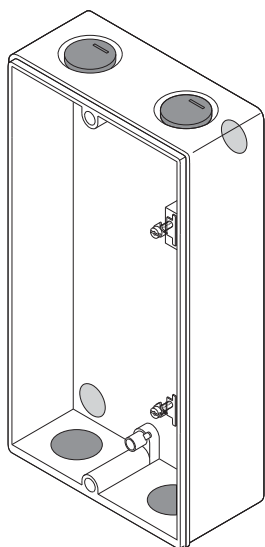
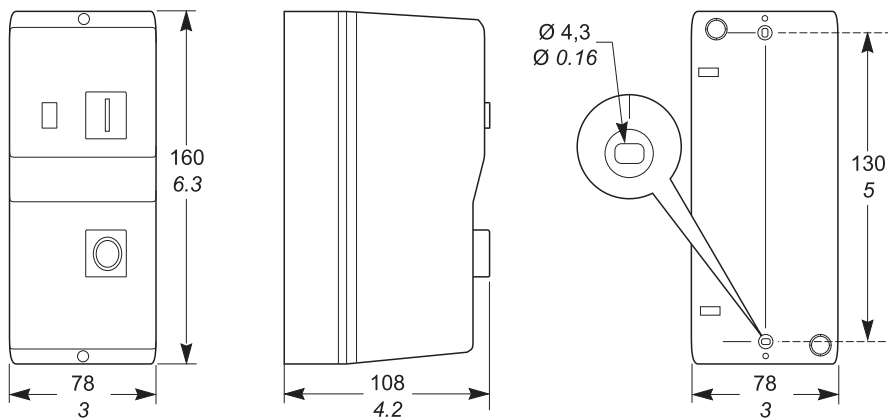
Scollegare l'apparecchio da tutti i circuiti di alimentazione prima di qualsiasi intervento.
Il mancato rispetto di queste istruzioni provocherà morte o gravi infortuni.

RISCO DE ELECTROCUSSÃO, DE EXPLOSIÃO, OU DE ARCO ELÉCTRICO

Desconecte todas as alimentações antes de manipular o produto.
A não observância destas instruções resultará em morte, ou ferimentos graves.

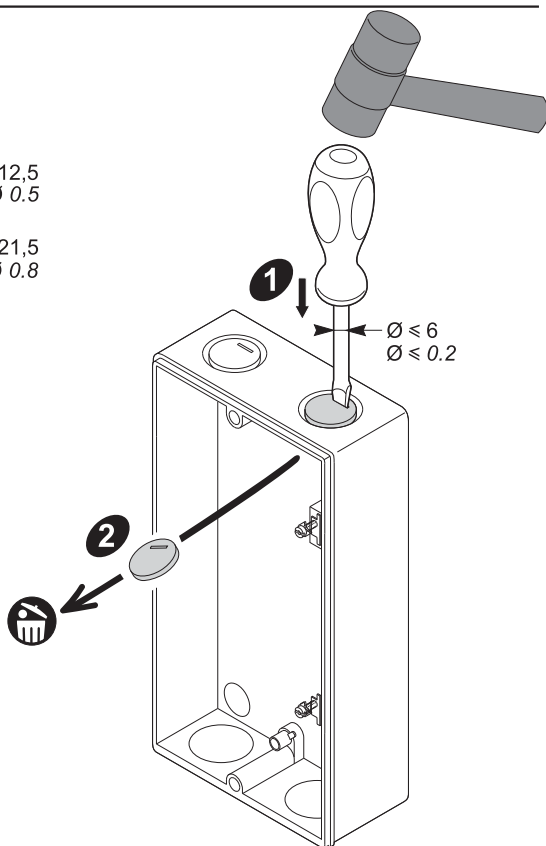
可能有触电、爆炸或者电弧灼伤的危險
在此电力设备上工作时，
请先切断所有电源
若违背这些说明，
则可能会导致严重的人身伤害甚至死亡。

Опасность поражением электрическим током,
опасность взрыва или вспышки дуги.
Перед обслуживанием или ремонтом убедитесь, что
питание отключено.
Необлюдение этих инструкций приведет к смерти
или серьезной травме.

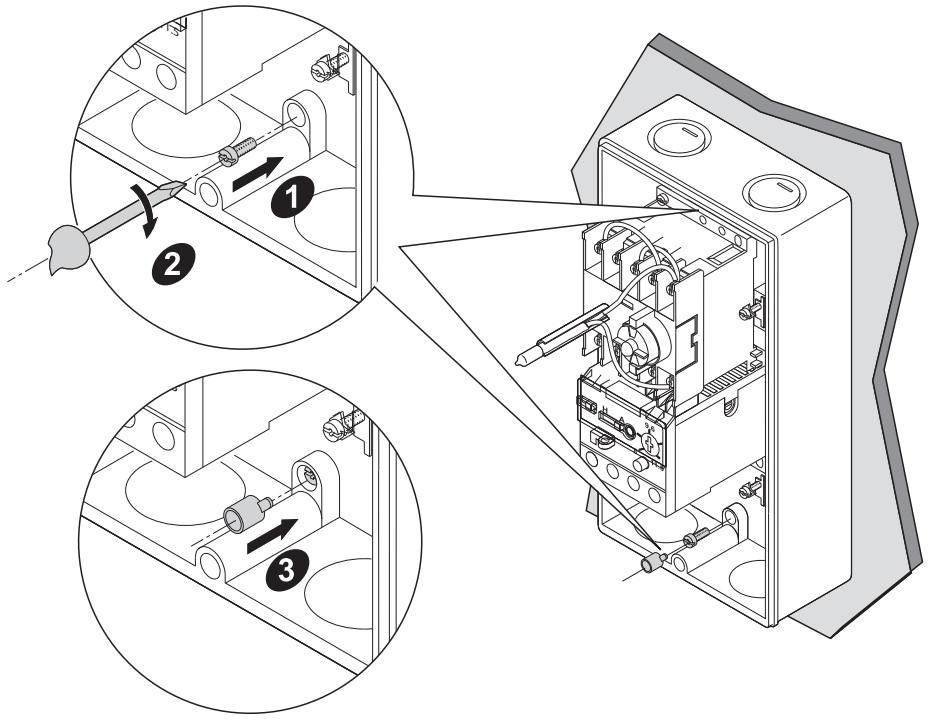
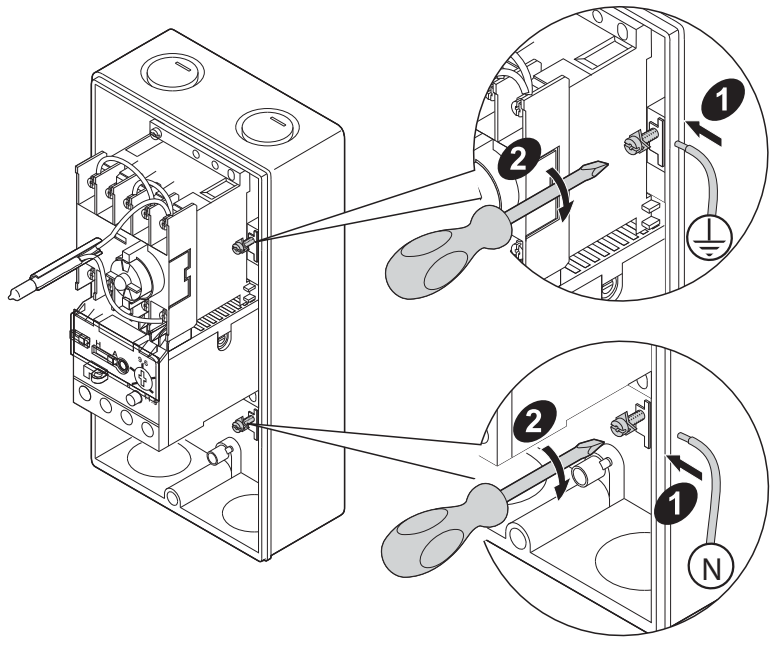
A $\frac{\text{mm}}{\text{in}}$ 

● 9P $\varnothing 12,5$
 $\varnothing 0,5$










● 13P $\varnothing 21,5$
 $\varnothing 0,8$

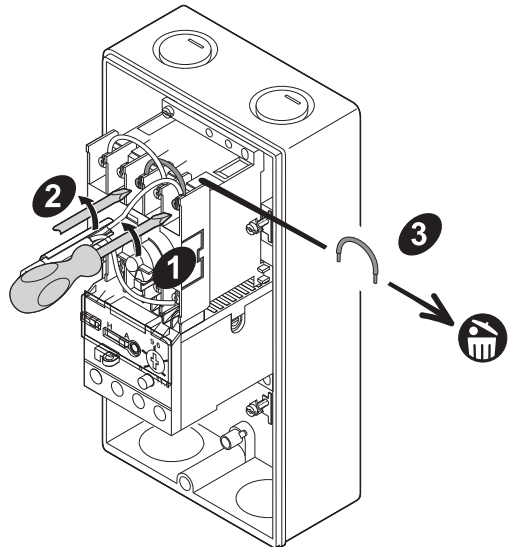
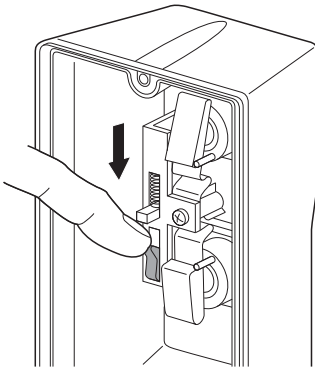
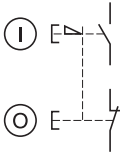
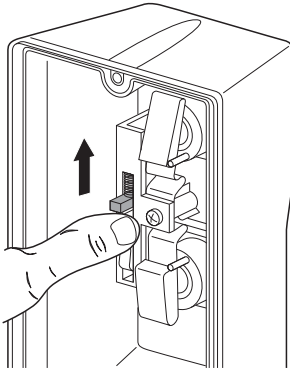
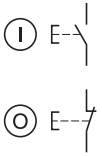


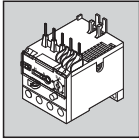
B



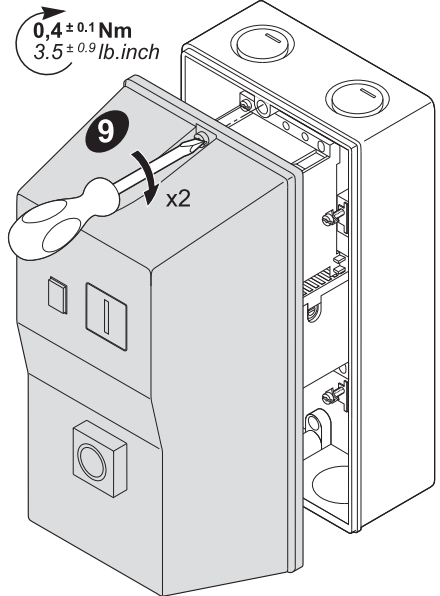
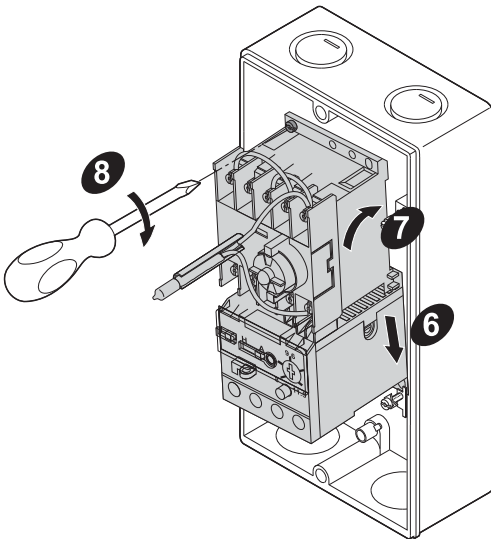
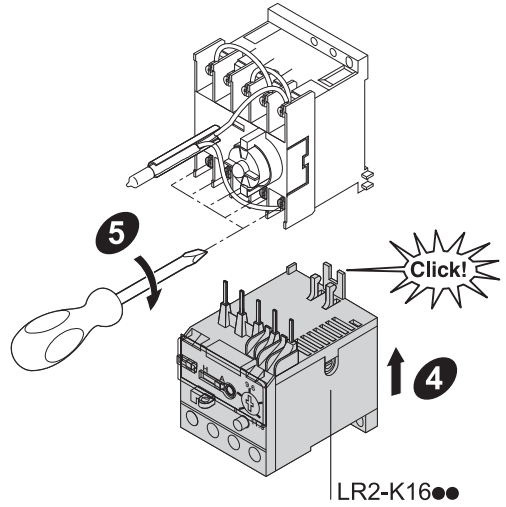
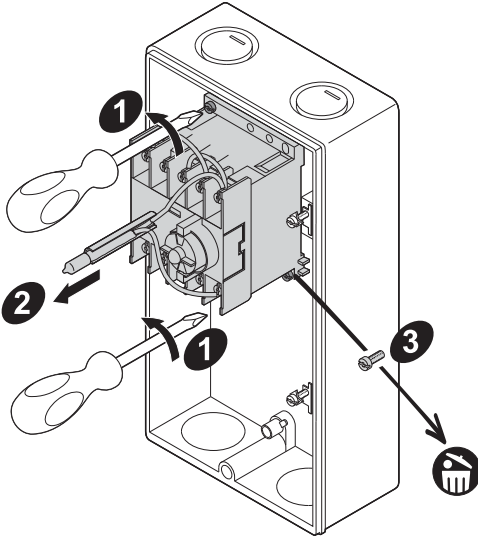


										
							C	L	Ø	
1,5...4 mm²	2 x 1,5...4 mm²	0,75...4 mm²	2 x 0,75...4 mm²	0,34...2,5 mm²	2 x 0,34...2,5 mm²	7 mm	0,8 N.m	7 mm	3 mm	Ø 6 mm
AWG 16...12	2 x AWG 16...12	AWG 18...12	2 x AWG 18...12	AWG 22...14	2 x AWG 22...14	0,27 in.	7 lb-in	0,27 in.	0,12 in.	Ø 0.2 in.



E

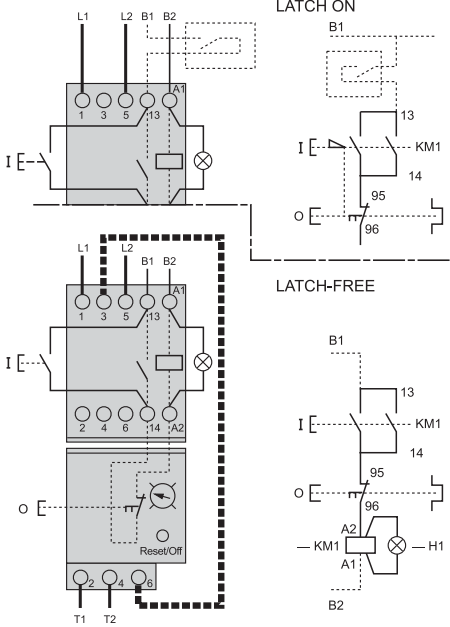
LR2-K16●●



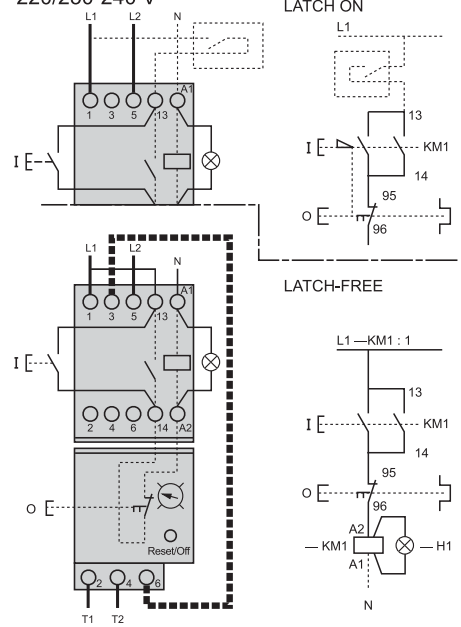


LE1-M35●7●● - 2 ~

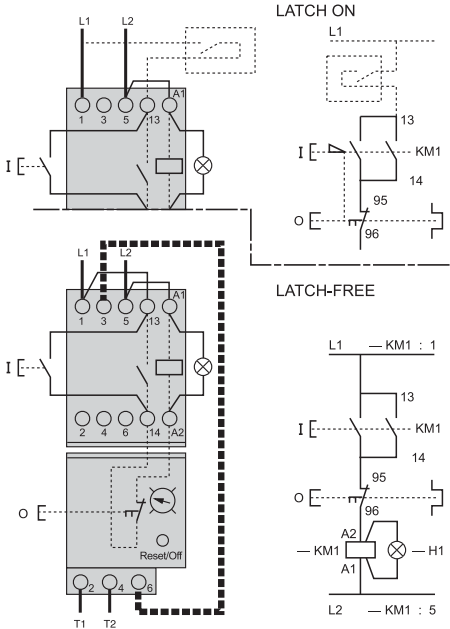
24/48/110 V



200/208V
220/230-240 V



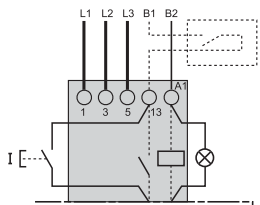
380/400-415 V - 440 - 480V



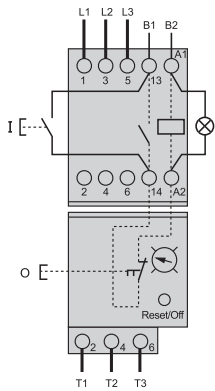
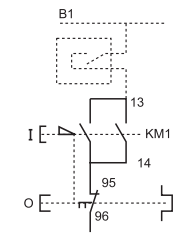


LE1-M35●7●● - 3 ~

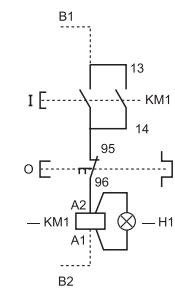
24/48/110 V



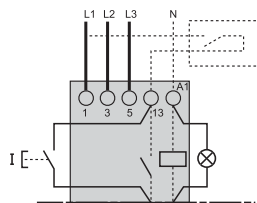
LATCH ON



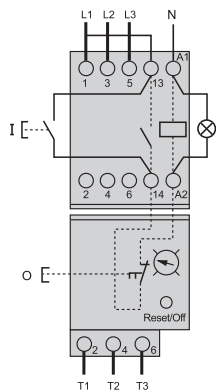
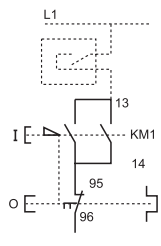
LATCH-FREE



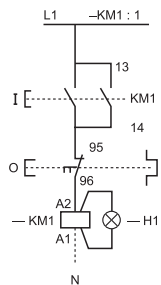
200/208V
220/230-240 V



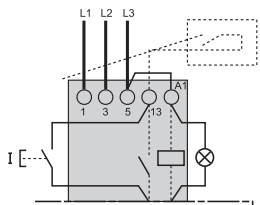
LATCH ON



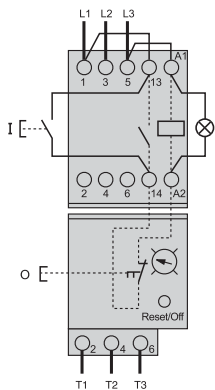
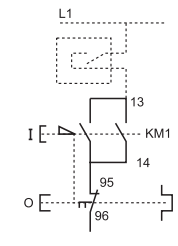
LATCH-FREE



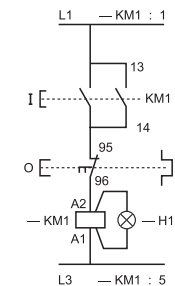
380/400-415 V - 440 - 480V

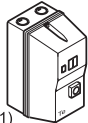





LATCH ON




LATCH-FREE



(1) 	max.A		GV2LE.							
	aM	g1/gl			A	220/230 V	230/240 V	380/400 V	400/415 V	110 V
					kW	kW	kW	kW	kW	kW
LE1-M35●05	1	2	05	0,54 ... 0,8	0,12	0,12	0,25	0,25	-	0,06
LE1-M35●06	2	4	06	0,8 ... 1,2	0,18	0,18	0,37	0,37	-	0,12
LE1-M35●07	2	6	07	1,2 ... 1,8	0,25	0,25	0,55	0,55	0,037	0,18
LE1-M35●08	4	6	07	1,8 ... 2,6	0,37	0,37	1,1	0,75	0,09	0,25
LE1-M35●10	4	10	08	2,6 ... 3,7	0,55	0,55	1,5	1,5	0,12	0,37
LE1-M35●12	6	16	10	3,7 ... 5,5	1,1	0,75	2,2	2,2	0,25	0,75
LE1-M35●14	8	20	14	5,5 ... 8	1,5	1,1	3	3	0,37	1,1
LE1-M35●16	12	25	16	8 ... 11,5	2,2	2,2	4	4	0,55	1,5
LE1-M35●21	16	32	16	10 ... 14	3	3	5,5	5,5	0,55	1,8
LE1-M35●22	20	40	20	12 ... 16	3,7	4	7,5	7,5	0,75	2,2

(1) Ex : LE1-M35●05 → .. → L7 : 200/208V - 50/60Hz Q7 : 380/400V - 50/60Hz F7 : 110V - 50/60Hz R7 : 440V - 50/60Hz
M7 : 220/230V - 50/60Hz N7 : 400/415V - 50/60Hz P7 : 230V - 50/60Hz T7 : 480V - 50/60Hz
U7 : 230/240V - 50/60Hz B7 : 24V - 50/60Hz V7 : 400V - 50/60Hz

 CAUTION / ATTENTION / AVISO / ACHTUNG / ATTENZIONE / ATENÇÃO / 警告 / ВНИМАНИЕ	
UNINTENDED OPERATION Avoid shocks greater than 6 gn on the side of the unit as stipulated in standard IEC 60068-2-27. A severe shock on the side of unit will activate the contactor. Failure to follow these instructions can result in injury or equipment damage.	DEMARRAGE INTEMPESTIF Evitez les chocs latéraux supérieurs à 6 gn sur le coffret, selon les indications de la norme CEI 60068-2-27. Un choc latéral violent sur le coffret peut provoquer l'enclenchement du contacteur. Le non-respect de ces instructions peut provoquer des blessures ou des dommages matériels.
ARRANQUE INTEMPESTIVO Evite los choques laterales superiores a 6 gn en el cofre, de acuerdo con las indicaciones de la norma CEI 60068-2-27. Un choque lateral violento contra el cofre puede provocar la activación del contactor. Si no se siguen estas instrucciones pueden producirse lesiones personales o daños en el equipo.	UNBEABSICHTIGTER WIEDERANLAUF Vermeiden Sie seitliche Stöße über 6 gn am Gehäuse entsprechend der Norm IEC 60068-2-27. Ein starker Stoss an den Gehäuseseiten kann zur Auslösung des Schützes führen Die Nichtbeachtung dieser Anweisungen kann zu Körperverletzungen oder Materialschäden führen.
AVVIO INTEMPESTIVO Evitare gli urti laterali superiori a 6 gn sulla cassetta, come indicato dalla norma CEI 60068-2-27. Un urto laterale violento sulla cassetta può provocare l'avvio del contattore. Il mancato rispetto di queste istruzioni può provocare infortuni o danni alle apparecchiature.	ARRANQUE INTEMPESTIVO Evite choques laterais superiores a 6 gn na caixa, conforme as indicações da norma CEI 60068-2-27. Um choque lateral violento na caixa pode provocar a activação do interruptor. A não observância destas instruções pode provocar ferimentos pessoais, ou danos no equipamento.
НЕКОНТРОЛИРУЕМОЕ СРАБАТЫВАНИЕ Избегайте ударов с эквивалентным ускорением более 6g по боковой оси устройства, как оговорено стандартом IEC 60068-2-27. Сильный удар по боковой стороне устройства вызывает срабатывание контактора. Невыполнение этого указания может привести к повреждению оборудования.	意外操作 标准 IEC 60068-2-27 中规定，在单元的侧面避免超过6 gn 的电击。 单元侧面的严重电击将激活接触器。 若违背这些说明，则可能造成人身伤害或导致设备损坏。