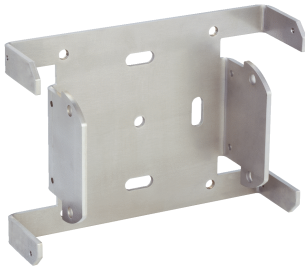


固定角鋼

SICK
Sensor Intelligence.



訂購資訊

型號	貨號
固定角鋼	2059271

其他設備結構與配件 → www.sick.com/

詳細技術資料

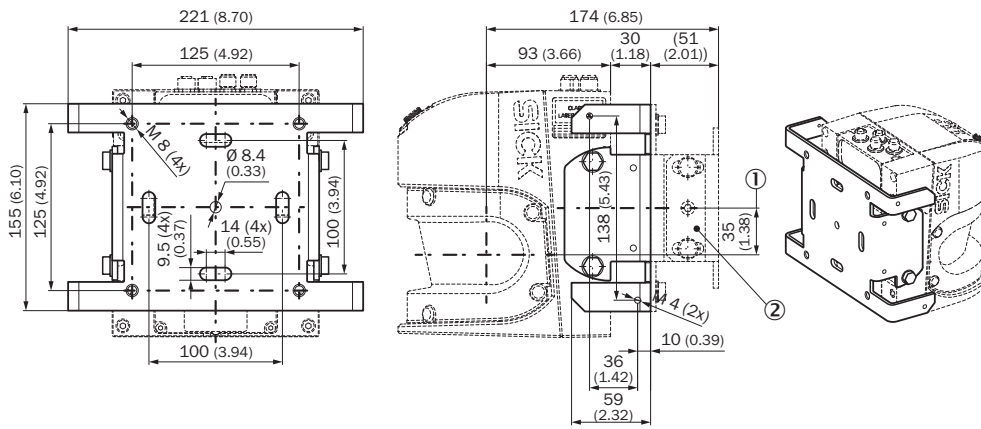
技術資料

配件組	固定角鋼與安裝板
配件系列	固定角鋼
材質	不鏽鋼V2A (1.4301)
描述	LMS5xx固定角鋼 (若已使用2018303, 可進行加裝)

分類

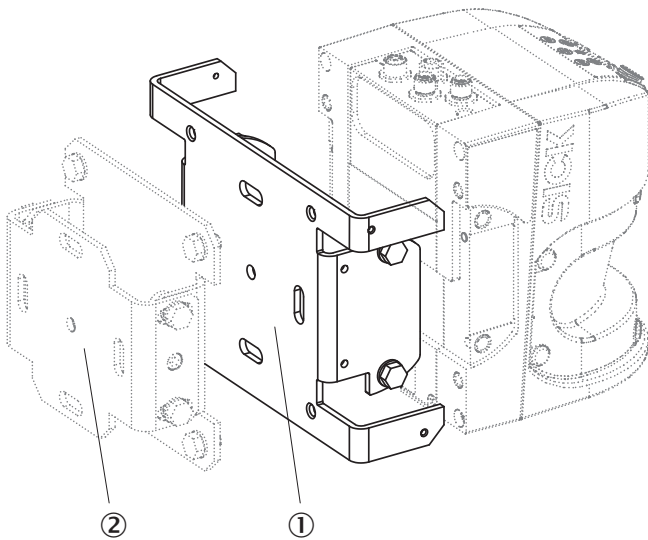
ECl@ss 5.0	27279202
ECl@ss 5.1.4	27279202
ECl@ss 6.0	27279202
ECl@ss 6.2	27279202
ECl@ss 7.0	27279202
ECl@ss 8.0	27279202
ECl@ss 8.1	27279202
ECl@ss 9.0	27273701
ECl@ss 10.0	27273701
ECl@ss 11.0	27273701
ETIM 5.0	EC002615
ETIM 6.0	EC002615
ETIM 7.0	EC002615
UNSPSC 16.0901	32131023

尺寸圖 (尺寸 (mm))



- ① 光軸中心
- ② 安裝組件 2018303

安裝提示



- ① 固定角鋼
- ② 安裝組件 2018303

SICK概述

SICK是為工業應用提供智慧型感測器與感測器解決方案的領導製造商之一。獨特的產品與服務範圍，為安全高效控制流程、防止人員事故與避免環境損害，奠定了完美基礎。

我們在不同產業擁有豐富經驗，並了解他們的流程與需求。因此，我們能夠利用智慧型感測器準確滿足客戶的需要。位於歐洲、亞洲與北美洲的應用中心，對客戶的客製化系統解決方案進行測試與優化。這一切有助於我們成為可靠的供應商與研發夥伴。

廣泛的服務使我們的產品更完善：SICK全方位服務在機器的整個生命週期內提供支援，並確保安全性與生產率。

這即是我們的「智慧型感測器」。

全球分佈：

各分公司地點與聯絡人 - www.sick.com