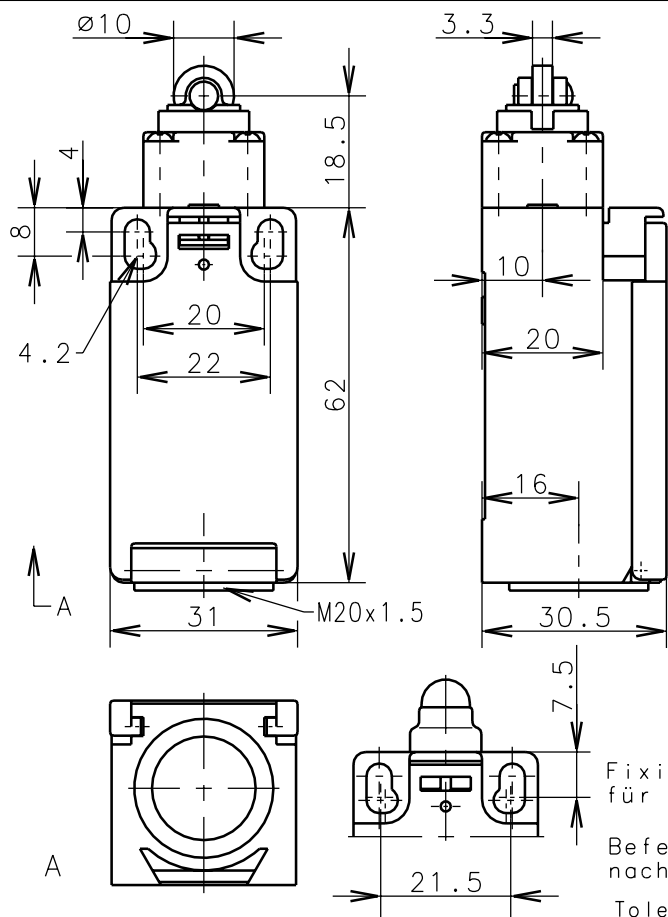


**Bernstein**Bernstein AG
Postfach 1164
D-32437 Porto Westfalica**Technisches Datenblatt**

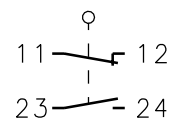
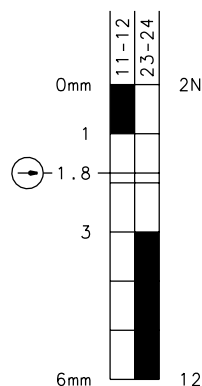
188-U1Z Riwk

608.6117.017



Zwangstrennung der Öffnerkontakte nach DIN EN 60947-5-1 IEC 60947-5-1

Ein Aus



Schaltdiagramm

Schaltsymbol

Fixierte Positionierung für Sicherheitsanwendungen

Befestigungsschraube nach DIN 912 M5

Toleranz: Schaltpunkt $\pm 0.25\text{mm}$; Betätigungskraft $\pm 10\%$ Schutzvermerk nach DIN 34 beachten
Copyright reserved

26.03.2001

Mechanische Eigenschaften

Gehäuse: Thermoplast, glasfaserverstärkt (UL 94-V0)
 Deckel: Thermoplast, glasfaserverstärkt (UL 94-V0)
 Betätigung: Rolle (Thermoplast)

Umgebungstemperatur: -30°C bis $+80^\circ\text{C}$
 Kontaktart: 1 Öffner, 1 Schließer (Zb)

Mech. Lebensdauer: 10×10^6 Schaltspiele
 Schalzhäufigkeit: max. 100/min
 Befestigung: 2 x M4
 Anschlußart: 4 Schraubanschlüsse (M3.5)
 Leiterquerschnitte: Eindrätig $0.5-1.5\text{mm}^2$ / Litze mit Aderendhülse $0.5-1.5\text{mm}^2$
 Kabeleinführung: 1 x M20x1.5
 Gewicht: ca. 0,07 kg

Elektrische Eigenschaften

Bemessungsisolationsspannung: $U_i = 250\text{ V AC}$
 Konv. thermischer Strom: $I_{the} = 10\text{ A}$
 Max. Einschaltstrom: gem. IEC 60947-5-1; AC 15, A300
 Gebrauchskategorie: AC 15, A300, U_e/I_e 240V/3A
 Aufbau: nach EN 60947-1; EN 60947-5-1
 Schutzart (IP-Code): IP65 nach EN 60529, DIN VDE 0470 T1
 CSA: 10A 300V AC, A300 (same polarity)
 Kurzschlußfestigkeit: Schmelzsicherung 10A gL/gG, IEC/EN 60947-5-1, Anhang K

Anfahrmöglichkeiten

Durch Lösen von 4 Schrauben läßt sich die Betätigungseinrichtung um 90° schwenken, so daß 2 Anfahrrichtungen möglich sind.

Bemerkungen

Die Gleitstellen sind von Zeit zu Zeit etwas nachzuölen.
 Vorgesehene Schutzart (IP-Code) gilt nur bei geschlossenem Deckel und Verwendung einer mindestens gleichwertigen Kabelverschraubung.