

bouton, 22 mm, rond, le métal, brillant, noir, Bouton, plat, sans maintien, 1S, borne à ressort



Nom de marque produit	SIRIUS ACT
Désignation du produit	Bouton-poussoir
Version du produit	Appareil complet
Désignation type de produit	3SU1
Numéro d'article du fabricant	
<ul style="list-style-type: none"> • 1 du module de contact livré • du support fourni • de l'actionneur fourni 	3SU1400-1AA10-3BA0 3SU1550-0AA10-0AA0 3SU1050-0AB10-0AA0
Nombre d'emplacements	1

Organe de commande	
Exécution de l'organe de commande	Poussoirs, affleurants
Mode de fonctionnement de l'organe de commande	à rappel
Extension produit en option Lampe	Non
Couleur	
<ul style="list-style-type: none"> • de l'organe de commande 	noir
Matériau de l'organe de commande	matière plastique
Forme de l'organe de commande	rond
Diamètre extérieur de l'organe de commande	29,45 mm
Nombre de modules de contact	1

Collerette	
Constituant du produit collerette	Oui
Type de la collerette	Standard
Matériau de la collerette	Métal poli brillant
Couleur de la collerette	argenté

Support	
Matériau du support	Métal

Affichage	
Nombre de modules LED :	0

Caractéristiques techniques générales

Fonction produit	
• Manœuvre positive d'ouverture	Non
Constituant du produit	
• Lampe	Non
Tension d'isolement	
• Valeur assignée	500 V
Degré de pollution	3
Type de tension	
• de la tension d'emploi	AC/DC
Tension de tenue aux chocs Valeur assignée	6 kV
Indice de protection IP	IP66, IP67, IP69(IP69K)
• de la borne de raccordement	IP20
Degré de protection NEMA	NEMA 1, 2, 3, 3R, 4, 4X, 12, 13
Tenue aux chocs	
• selon CEI 60068-2-27	Onde demi-sinus 50g / 11 ms
Tenue aux vibrations	
• selon CEI 60068-2-6	10 ... 500 Hz : 5g
Fréquence de manœuvres max.	3 600 1/h
Durée de vie mécanique (cycles de manœuvre)	
• typique	10 000 000
Durée de vie électrique (Cycles de manœuvre)	
• typique	10 000 000
Courant thermique	10 A
Désignation du matériel selon CEI 81346-2:2009	S
Désignation du matériel selon EN 61346-2	S
Courant permanent du disjoncteur caractéristique C	10 A; pour courant de court-circuit < 400 A
Courant permanent de la cartouche DIAZED à action rapide	10 A
Courant permanent de la cartouche-fusible DIAZED gG	10 A
Tension d'emploi	
• pour CA	

— pour 50 Hz Valeur assignée	5 ... 500 V
— pour 60 Hz Valeur assignée	5 ... 500 V
• pour CC	
— Valeur assignée	5 ... 500 V

Electronique de puissance

Fiabilité de contact	Un contact défaillant sur 100 millions (17 V, 5 mA), un contact défaillant sur 10 millions (5 V, 1 mA)
-----------------------------	--

Circuit auxiliaire

Type du contact des contacts auxiliaires	Alliage d'argent
Nombre de contacts NF pour contacts auxiliaires	0
Nombre de contacts NO pour contacts auxiliaires	1
Nombre d'inverseurs	
• pour contacts auxiliaires	0

Raccordements/ Bornes

Type du raccordement électrique	
• des modules et accessoires	Bornes à ressort
Type de sections de câble raccordables	
• âme massive sans traitement de l'embout	2x (0,25 ... 1,5 mm ²)
• âme souple avec embouts	2x (0,25 ... 0,75 mm ²)
• âme souple sans traitement de l'embout	2x (0,25 ... 1,5 mm ²)
• pour câbles AWG	2x (24 ... 16)
Couple de serrage des vis du support	1 ... 1,2 N·m

Conditions ambiantes

Température ambiante	
• en service	-25 ... +70 °C
• à l'entreposage	-40 ... +80 °C
Catégorie d'environnement en service selon CEI 60721	3M6, 3S2, 3B2, 3C3, 3K6 (humidité relative de l'air 10 ... 95%, sans condensation en service pour tous les appareils montés derrière le panneau frontal)

Montage/ fixation/ dimensions

Mode de fixation	fixation frontale
• des modules et accessoires	Fixation sur panneau de commande
Hauteur	40 mm
Largeur	30 mm
Forme de la découpe	rond
Diamètre de montage	22,3 mm
Tolérance positive du diamètre de montage	0,4 mm
Hauteur de montage	11 mm
Largeur de montage	29,5 mm
Profondeur	49,7 mm

Certificats/ homologations

General Product Approval

Declaration of Conformity



CCC



CSA



UL



EG-Konf.

[Miscellaneous](#)

Test Certificates

Marine / Shipping

[Type Test Certificates/Test Report](#)



ABS



LRS



PRS



RINA



RMRS

Marine / Shipping

other



[Confirmation](#)

Autres informations

Information- and Downloadcenter (Catalogues, Brochures,...)

www.siemens.com/sirius/catalogs

Industry Mall (système de commande en ligne)

<https://mall.industry.siemens.com/mall/fr/fr/Catalog/product?mlfb=3SU1150-0AB10-3BA0>

Générateur CAX en ligne

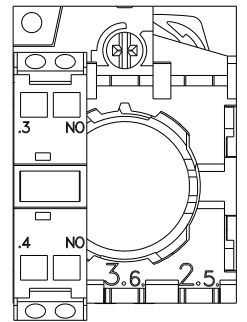
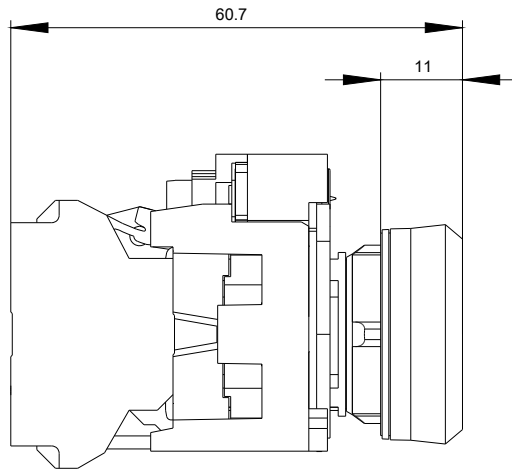
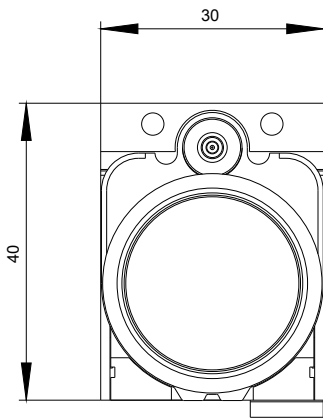
<http://support.automation.siemens.com/WW/CAXorder/default.aspx?lang=en&mlfb=3SU1150-0AB10-3BA0>

Service&Support (manuels, certificats, caractéristiques, questions fréquentes FAQ, etc.)

<https://support.industry.siemens.com/cs/ww/fr/ps/3SU1150-0AB10-3BA0>

Banque de données images (photos des produits, schémas cotés 2D, modèles 3D, schémas des connexions, macros EPLAN, ...)

http://www.automation.siemens.com/bilddb/cax_de.aspx?mlfb=3SU1150-0AB10-3BA0&lang=en





dernière modification :

02-10-2019