

Encoder rotativo absoluto

E6C3-A

Un encoder que ofrece una larga vida útil y comodidad

- Construcción antigoteo y resistente al aceite, según IP65f, conseguida mediante la incorporación de un cojinete de sellado.
- El eje de acero inoxidable de 8 mm de diámetro soporta una carga de 80 N y 50 N en las direcciones radial y axial, respectivamente.
- Los encoders rotativos absolutos disponen de una placa de hendidura metálica para garantizar una alta resistencia a los golpes.
- La combinación de los encoders rotativos absolutos con un autómata programable o un posicionador de levas permite un control de ángulo idóneo.
- Dispone de marcado CE (directivas EMC) y cumple las normativas EN/IEC exigidas para su uso en el mercado europeo.



Modelos disponibles

Sensores

Tensión de alimentación	Configuración de salida	Código de salida	Resolución (impulso/rotación)	Método de conexión	Modelo	
12 a 24 Vc.c.	Salida de colector abierto NPN	Código Gray	256	Conector	E6C3-AG5C-C	
			256, 360, 720, 1.024		E6C3-AG5C	
		Binary	32, 40		E6C3-AN5C	
	Salida de colector abierto PNP	BCD	6, 8, 12		E6C3-AB5C	
		Código	256, 360, 720, 1.024		Tipo con cable	E6C3-AG5B
		Binary	32, 40			E6C3-AN5B
BCD	6, 8, 12	E6C3-AB5B				
5 Vc.c.	Salida de tensión NPN	Binary	256	E6C3-AN1E		
12 Vc.c.				E6C3-AN2E		

Nota: 1. Al hacer el pedido, especifique la resolución además de la referencia. (Ejemplo: E6C3-AG5C 360P/R 1M)
 2. Los modelos con cables de 2 m también están disponibles como productos estándar. Especifique la longitud de cable al final de la referencia. (Ejemplo: E6C3-AG5C 360P/R 2M)
 3. Cuando efectúe la conexión al H8PS, asegúrese de utilizar el E6C3-AG5C-C 256P/R.

Accesorios (pedido por separado)

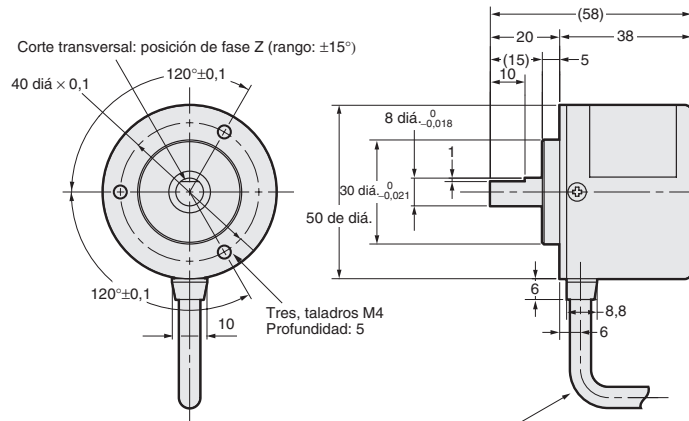
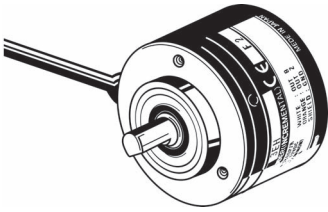
Elemento	Modelo	Observaciones
Acoplador	E69-C08B	---
	E69-C68B	Diámetros de los extremos: diám. 6 a 8
Brida	E69-FCA03	---
	E69-FCA04	Se suministra soporte de montaje de servomotor E69-2.
Soporte de montaje de servomotor	E69-2	Suministrado con la brida E69-FCA04.
Cable de extensión	E69-DF5	5 m
	E69-DF10	10 m
	E69-DF20	30 m

Aplicable al E6C3-AG5C-C. También están disponibles cables de extensión de 15 y 98 m de longitud.

Dimensiones (unidad: mm)

Sensores

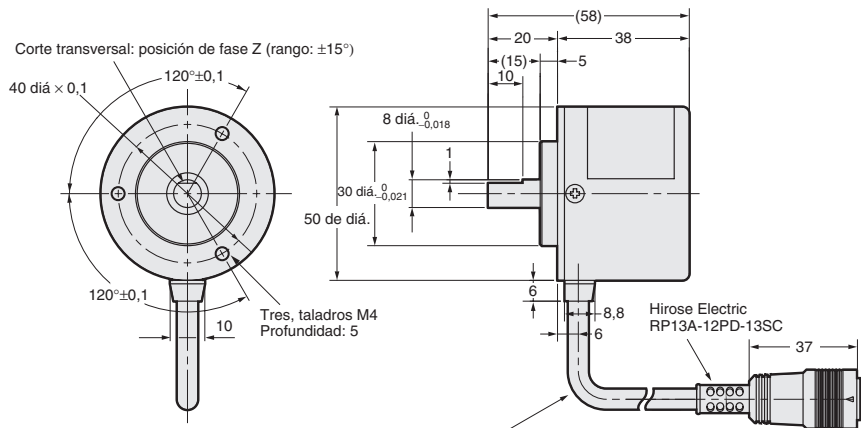
E6C3-A□5□
E6C3-AN□E



Cable protegido de 12 conductores, con revestimiento de PVC resistente al aceite, 6 diá.
(sección transversal del conductor: 0,2 mm², Diámetro del aislamiento: 1,1 mm)
Longitud estándar: 1 m

Nota: E69-C08B se vende por separado.

E6C3-AG5C-C



Cable protegido de 12 conductores, con revestimiento de PVC resistente al aceite, 6 diá.
(sección transversal del conductor: 0,2 mm², Diámetro del aislamiento: 1,1 mm)
Longitud estándar: 1 m

Nota: E69-C08B se vende por separado.

TODAS LAS DIMENSIONES SE ESPECIFICAN EN MILÍMETROS.

Para convertir de milímetros a pulgadas, multiplique por 0,03937. Para convertir de gramos a onzas, multiplique por 0,03527.