

Drahtschutzkorb

Wire guard

975 883 08

(vorläufiges techn. Datenblatt)
(provisional technical data sheet)

WERMA Signaltechnik
GmbH + Co. KG
Dürbheimer Straße 15
78604 Rietheim-Weilheim
Phone +49(0)7424 9557-0
Fax +49(0)7424 9557-44
info@werma.de

Ausdruck ist nur zur Information und wird bei Änderung nicht berücksichtigt. This printed copy is for information only and is subject to alteration.

Bestell-Nr.:

order no.:

975 883 08 Drahtschutzkorb
Wire guard

Mechanische Daten:

mechanical specification

Material:

material

Oberfläche:

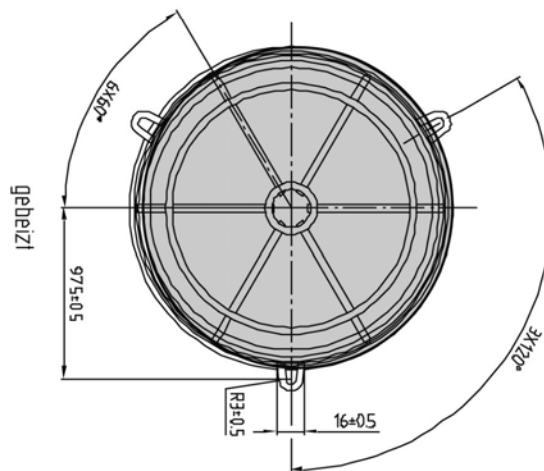
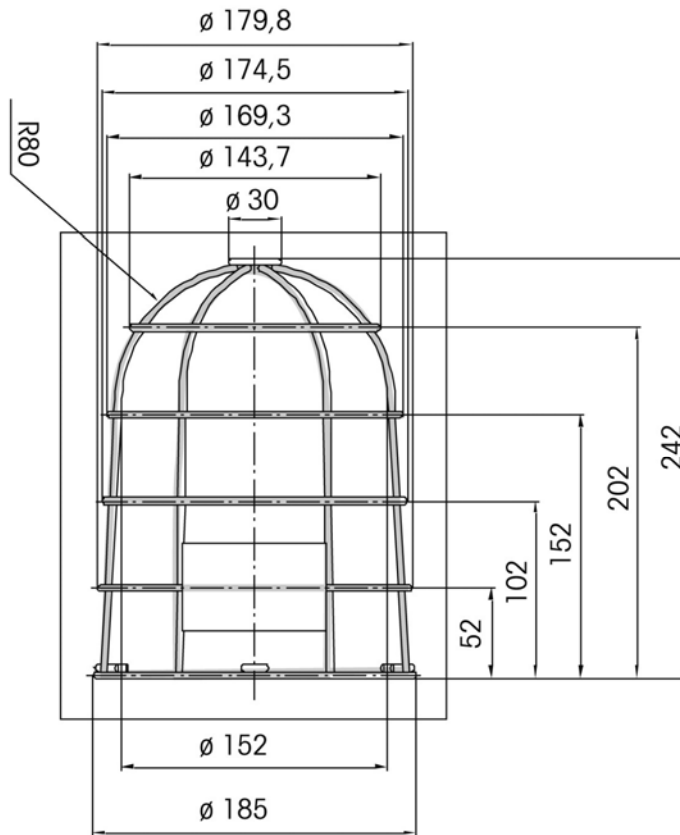
face

Stahl EN110088-3,

X5CrNi 18-10+1D

gebeizt

stained



Hinweis: Alle Angaben beziehen sich auf U_{nenn} und Raumtemperatur!

Note: All electrical and life duration specifications refer to U_{nenn} and room temperature!

	Gezeichnet <i>drawn up</i>	Geprüft <i>checked</i>	Freigegeben <i>released</i>	Datenblatt-Nr. <i>data sheet no.</i>
Name <i>name</i>	E. Jennert-Berndt	R. Isenmann	R. Mordau	312883007
Datum <i>date</i>	27.11.2007	28.11.2007	28.11.2007	Seite 1 v. 1 <i>page 1 of 1</i>