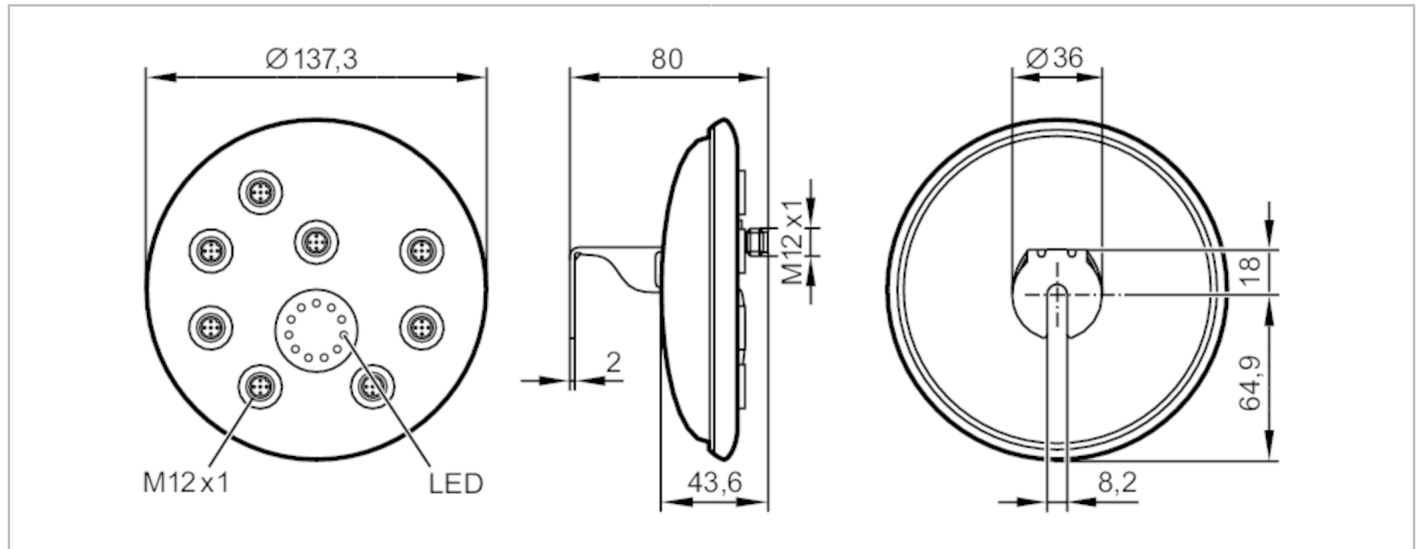


# AC2904



## Module AS-Interface ProcessLine

ProcessLine 4DI 3DOT IP69K



Application	
Application	zones aseptiques et humides dans l'industrie agroalimentaire
Données électriques	
Tension d'alimentation [V]	26,5...31,6 DC
Consommation max. via AS-i [mA]	240
Alimentation en tension supplémentaire [V]	20...30 DC; (AUX)
Consommation max. via alimentation supplémentaire [mA]	2100; (AUX)
Chien de garde intégré	oui
Entrées/sorties	
Nombre des entrées et sorties	Nombre des entrées TOR: 4; Nombre des sorties numériques: 3
Entrées	
Nombre des entrées TOR	4
Technologie des entrées TOR	PNP; (type 2 selon CEI 61131-2)
Alimentation capteurs, entrées	AS-i
Alimentation en tension [V]	18...30
Courant max. total des entrées [mA]	200
Courant d'entrée niveau haut [mA]	6...10
Courant d'entrée niveau bas [mA]	0...2
Niveau du signal logique haut [V]	> 11
Protection courts-circuits des entrées TOR	oui
Sorties	
Nombre des sorties numériques	3
Technologie	PNP

# AC2904



## Module AS-Interface ProcessLine

ProcessLine 4DI 3DOT IP69K

Plage de tension DC	[V]	20...30; (AUX)
Courant max. par sortie	[mA]	700; (catégorie d'utilisation DC-13 (commande d'électro-aimants): 20 W (IEC 60947-5-1))
Courant de sortie total pour toutes les sorties	[A]	2,1
Résistance courts-circuits		oui
Séparation galvanique		oui

### Conditions d'utilisation

Température ambiante	[°C]	-5...70
Humidité relative de l'air max.	[%]	90; (diminution linéaire jusqu'à 50 % (40 °C) sans condensation)
Altitude max. au-dessus du niveau de la mer	[m]	2000
Indice de protection		IP 68; IP 69K
Degré de pollution		2

### Tests / homologations

CEM		EN 62026-2
		EN 61000-6-2
MTTF	[Années]	160

### Classification AS-i

Version AS-i		2.1																																			
Mode d'adressage étendu		oui																																			
Profil maître AS-i		M2; M3; M4																																			
Profil AS-i		S-7.A.E																																			
Configuration E/S AS-i	[hex]	7																																			
Code ID AS-i	[hex]	A.E																																			
Certificat AS-i		101107																																			
Affectation des bits de données		<table><thead><tr><th>bit de données</th><th>D0</th><th>D1</th><th>D2</th><th>D3</th></tr></thead><tbody><tr><td>entrée</td><td>1</td><td>2</td><td>3</td><td>4</td></tr><tr><td>Connecteur femelle</td><td>I-1/2</td><td>I-1/2 / I-2</td><td>I-3/4</td><td>I-3/4 / I-4</td></tr><tr><td>broche</td><td>4</td><td>2 4</td><td>4</td><td>2 4</td></tr><tr><td>Sortie</td><td>1</td><td>2</td><td>3</td><td>-</td></tr><tr><td>Connecteur femelle</td><td>O-1</td><td>O-2</td><td>O-3</td><td>-</td></tr><tr><td>broche</td><td>4</td><td>4</td><td>4</td><td>-</td></tr></tbody></table>	bit de données	D0	D1	D2	D3	entrée	1	2	3	4	Connecteur femelle	I-1/2	I-1/2 / I-2	I-3/4	I-3/4 / I-4	broche	4	2 4	4	2 4	Sortie	1	2	3	-	Connecteur femelle	O-1	O-2	O-3	-	broche	4	4	4	-
bit de données	D0	D1	D2	D3																																	
entrée	1	2	3	4																																	
Connecteur femelle	I-1/2	I-1/2 / I-2	I-3/4	I-3/4 / I-4																																	
broche	4	2 4	4	2 4																																	
Sortie	1	2	3	-																																	
Connecteur femelle	O-1	O-2	O-3	-																																	
broche	4	4	4	-																																	

### Données mécaniques

Poids	[g]	632
Boîtier		cylindrique
Type de montage		Socle de montage
Dimensions	[mm]	Ø 137,3 / L = 80
Matières		douille fileté: inox (1.4404 / 316L); LED-Fenster: PC; Joint torique: EPDM; Bouchon: PP

### Afficheurs / éléments de service

Indication	fonctionnement	LED, vert
	erreurs	LED, rouge
	Fonction	LED, jaune

### Raccordement électrique

Raccordement au module	M12
------------------------	-----



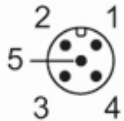
## Module AS-Interface ProcessLine

ProcessLine 4DI 3DOT IP69K

Accessoires	
Accessoires en option	Clé dynamométrique:, E70390
	Bouchon: M12, E70297
	Répartiteur pour câble plat:, E70354
Remarques	
Remarques	Une connexion galvanique des entrées et des sorties ne doit pas être réalisée.
	Aucune des connexions suivantes ne doit être raccordée à un potentiel externe :
	I-, I+, I-1/2, I-2, I-3/4, I-4
	Les connexions sont raccordées galvaniquement au câble AS-i.
Unité d'emballage	Le câble rond raccordé à AS-i /AUX ne doit pas être plus long que 2 m.
	1 pièces

### Raccordement électrique - AS-i

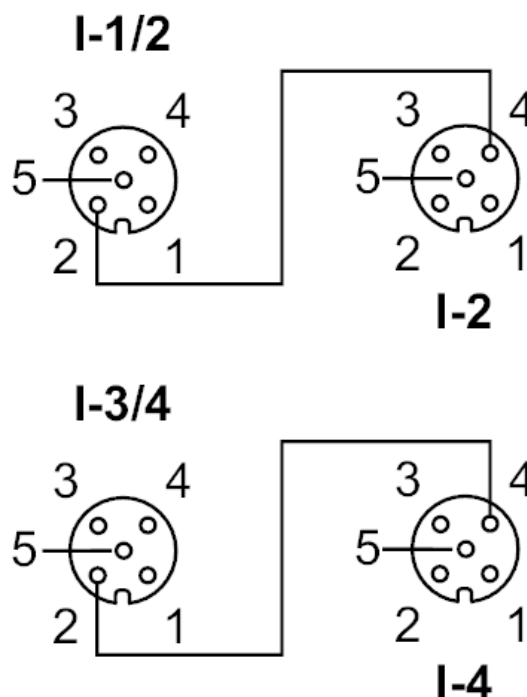
Connecteur: M12; codage: A; Couple de serrage: 1,2...1,4 Nm



- 1 AS-i+
- 2 0 V AUX -
- 3 AS-i -
- 4 +24 V AUX +
- 5 terre fonctionnelle FE

### Raccordement électrique - Entrées

#### Raccordement



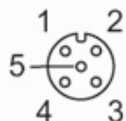
# AC2904



## Module AS-Interface ProcessLine

ProcessLine 4DI 3DOT IP69K

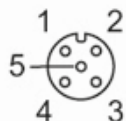
Connecteur: M12; codage: A; Couple de serrage: 1,2...1,4 Nm



- |   |                              |
|---|------------------------------|
| 1 | Alimentation des capteurs L+ |
| 3 | Alimentation des capteurs L- |
| 5 | terre fonctionnelle          |

### Raccordement électrique - Sorties

Connecteur: M12; codage: A; Couple de serrage: 1,2...1,4 Nm



- |   |                        |
|---|------------------------|
| 3 | tension externe AUX -  |
| 4 | sortie de commutation  |
| 5 | terre fonctionnelle FE |