

安全继电器 - PSR-SPP- 24DC/SDC4/2X1/B - 2981499

Please be informed that the data shown in this PDF Document is generated from our Online Catalog. Please find the complete data in the user's documentation. Our General Terms of Use for Downloads are valid (<http://download.phoenixcontact.com>)



用于急停、安全门和磁性开关以及光栅的安全继电器，最高达SIL 3或 4类、PL e (EN ISO 13849标准)，2个常开触点，TBUS接口，自动或手动触发，插拔式弹簧接线端子


图示产品为带螺钉连接型号

优势

- ✓ 最高符合4级，PL e符合ISO 13849-1，SILCL 3符合IEC 62061，SIL 3符合IEC 61508
- ✓ 单通道和双通道控制
- ✓ 2路常开安全触点输出，1路辅助常闭触点输出
- ✓ 用于急停及安全门，也可用于评估光栅
- ✓ 带TBUS扩展的模块化系统



关键商业数据

包装单位	1 STK
GTIN	 4 046356 051699
GTIN	4046356051699
海关税则号	8536419000
Sales Key	DNA211

技术数据

注意

使用限制	EMC : A类产品，参见下载区内的制造商声明
------	-------------------------

尺寸

宽度	22.5 mm
高度	112 mm
深度	114.5 mm

环境条件

环境温度 (运行)	-20 °C ... 55 °C
-----------	------------------

安全继电器 - PSR-SPP- 24DC/SDC4/2X1/B - 2981499

技术数据

环境条件

环境温度 (存放/运输)	-40 °C ... 70 °C
允许的最大相对湿度 (操作)	75 % (平均, 85%间歇, 无冷凝)
最大允许湿度 (存放/运输)	75 % (平均, 85%间歇, 无冷凝)
最大高度	≤ 2000 m (海平面上)

输入数据

额定输入电压 U_N	24 V DC
以 U_N 为参考的输入电压范围	0.85 ... 1.1
U_N 时的典型输入电流	70 mA
输入 / 启动和回馈电路的电压	大约 24 V DC
典型响应时间	20 ms (手动复位)
	150 ms (自动启动)
典型释放时间	10 ms
恢复时间	1 s
允许的导线最大总电阻	50 Ω (U_N 下的输入和启动电路)

输出数据

触点类型	2路常开安全触点输出
	1个半导体信号输出
触点材料	AgSnO ₂
最大切换电压	250 V AC/DC
最小切换电压	15 V AC/DC
限制连续电流	6 A (N/O触点)
	100 mA (输出信号)
最大启动电流	6 A
最小冲击电流	25 mA
最大额定功率值 (电阻负载)	144 W (24VDC, t=0ms)
	288 W (48VDC, t=0ms)
	77 W (110VDC, t=0ms)
	88 W (220VDC, t=0ms)
	1500 VA (250 V AC, $\tau = 0$ ms)
最大额定功率值 (电感负载)	48 W (24V DC, $\tau=40$ ms)
	40 W (48V DC, $\tau=40$ ms)
	35 W (110V DC, $\tau=40$ ms)
	33 W (220V DC, $\tau=40$ ms)
最低通断容量	0.4 W
机械寿命	约 10 ⁷ 开关次数
通断容量 (360/h周期)	6 A (24 V DC)
	5 A (230 V (AC15))
输出熔断器	10 A gL/gG NEOZED (N/O触点)
	微型断路器C6 (24 V / 20 A电源)

安全继电器 - PSR-SPP- 24DC/SDC4/2X1/B - 2981499

技术数据

常规

继电器型号	电机一体化继电器带符合EN 50205的强制导向触点
额定操作模式	100 %符合条件
净重	197.9 g
安装位置	任意
安装类型	DIN导轨安装
保护等级	IP20
	IP54
插入位置最低保护等级	IP54
外壳颜色	黄色

接线数据

连接方式	回拉式弹簧连接
可插拔	是
刚性导线最小横截面	0.2 mm ²
刚性导线最大横截面	1.5 mm ²
柔性导线最小横截面	0.2 mm ²
柔性导线最大横截面	1.5 mm ²
最小导线横截面AWG	24
最大导线横截面AWG	16
剥线长度	8 mm

安全特性参数

停止类别	0
名称	IEC 61508 - 高要求
安全完整性水平 (SIL)	3
名称	IEC 61508 - 低要求
安全完整性水平 (SIL)	3
名称	EN ISO 13849
性能等级 (PL)	e
目录	4 (无延时触点)
名称	EN 62061
安全完整性等级声明限制 (SIL CL)	3

标准和规范

名称	供电回路间的电气间隙和爬电距离
标准/规程	DIN EN 50178/VDE 0160
额定绝缘电压	250 V
额定过电压 / 绝缘	4kV/基础安全隔离 (输入回路和常开安全触点输出之间6kV增强型安全隔离。)
污染等级	2
过电压等级	III

Environmental Product Compliance

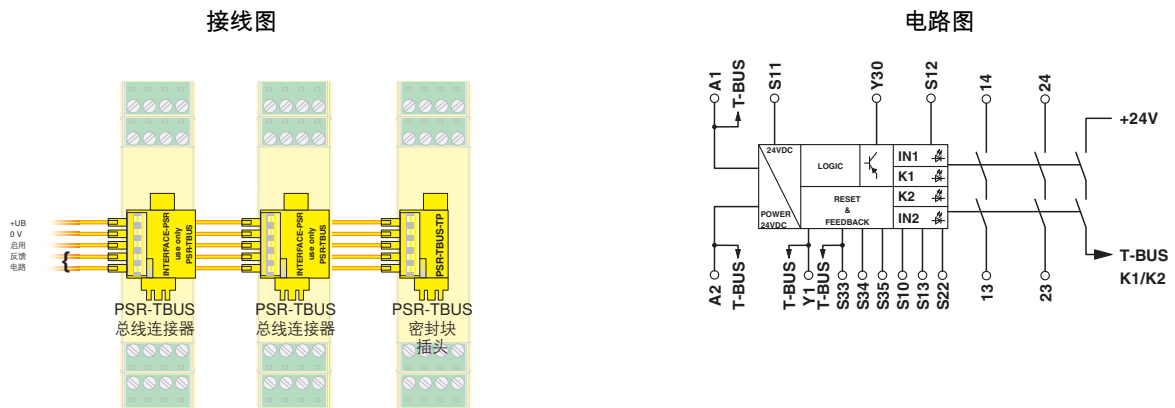
安全继电器 - PSR-SPP- 24DC/SDC4/2X1/B - 2981499

技术数据

Environmental Product Compliance

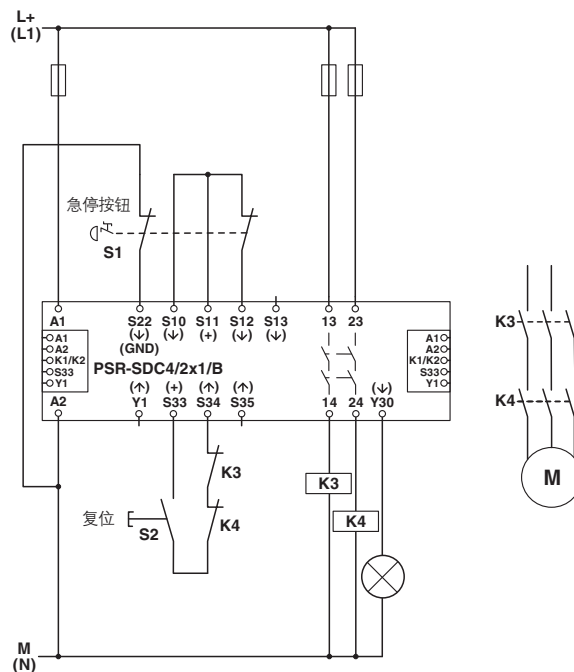
China RoHS	环保使用期限：无限期 = EFUP-e
	无超标的有害物质

产品图



PSR-TBUS DIN导轨连接器用于模块之间的交叉接线。

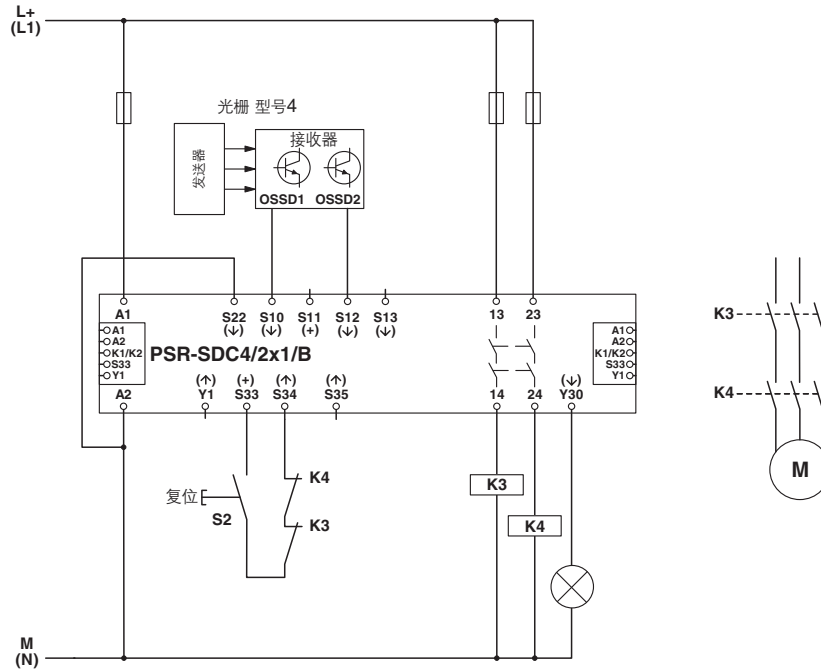
电路图



双通道急停监视

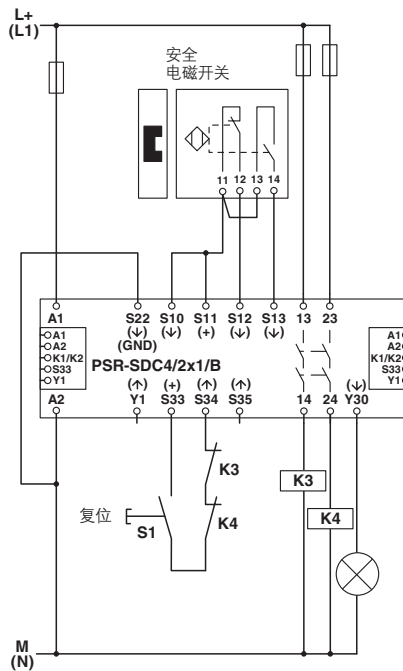
安全继电器 - PSR-SPP- 24DC/SDC4/2X1/B - 2981499

电路图



光栅监视

电路图



双通道磁性开关监控

安全继电器 - PSR-SPP- 24DC/SDC4/2X1/B - 2981499

分类

eCl@ss

eCl@ss 4.0	27371102
eCl@ss 4.1	27371102
eCl@ss 5.0	27371901
eCl@ss 5.1	27371900
eCl@ss 6.0	27371800
eCl@ss 7.0	27371819
eCl@ss 8.0	27371819
eCl@ss 9.0	27371819

ETIM

ETIM 2.0	EC001449
ETIM 3.0	EC001449
ETIM 4.0	EC001449
ETIM 5.0	EC001449
ETIM 6.0	EC001449

UNSPSC

UNSPSC 6.01	30211901
UNSPSC 7.0901	39121501
UNSPSC 11	39121501
UNSPSC 12.01	39121501
UNSPSC 13.2	39121501

认证

认证

认证

Functional Safety / Functional Safety / UL Listed / cUL Listed / Functional Safety / EAC / cULus Listed

防爆认证

认证详情

Functional Safety		968/EZ 369.02/15
-------------------	--	------------------

安全继电器 - PSR-SPP- 24DC/SDC4/2X1/B - 2981499

认证

Functional Safety		968/EZ 369.02/15
-------------------	--	------------------

UL Listed		http://database.ul.com/cgi-bin/XYV/template/LISEXT/1FRAME/index.htm FILE E 140324
-----------	--	---

cUL Listed		http://database.ul.com/cgi-bin/XYV/template/LISEXT/1FRAME/index.htm FILE E 140324
------------	--	---

Functional Safety		01/205/0660.01/15
-------------------	--	-------------------

EAC		RU C- DE.A*30.B.01082
-----	--	--------------------------

cULus Listed		
--------------	--	--

附件

附件

DIN 导轨连接器

DIN导轨总线连接器 - PSR-TBUS - 2890425

安全开关装置的DIN导轨连接器，用于供电/控制/监控（取决于模块）



DIN导轨总线连接器 - PSR-TBUS-TP - 2981716

PSR-TBUS DIN导轨连接器的盲塞，与模块化安全继电器系统（PSR-SDC4）配合使用



