

電子ハウジング - ME 22,5 TBUS 1,5/ 5-ST-3,81 KMGY - 2713722


このPDF文書に表示されているデータはフェニックス・コンタクトのオンラインカタログから作成したものです。全データはユーザーマニュアルに記載されています。ダウンロードの規定は有効です
(<http://phoenixcontact.jp/download>)



プラグ, 定格電流: 8 A, 定格電流 (Ex): 8 A, 定格電圧 (Ex): 125 V, 極数: 5, ピッチ: 3.81 mm, 色: 淡い灰色, コンタクト表面: 金, 金めっき接点を接続、電子機器用ハウジングで接続するバスコネクタ



基本情報

| | |
|----------------------|--------------------------------------------------------------------------------------------------------|
| 梱包 | 50 pc |
| GTIN |  4 017918 914516 |
| 1個あたりの重量 (梱包を含まない) | 4.952 g |
| 関税 | 85366990 |
| 生産国 | ドイツ |

技術データ

寸法

| | |
|-----|---------|
| ピッチ | 3.81 mm |
|-----|---------|

その他

| | |
|---------------------|-------|
| 定格電圧 (III/3) | 125 V |
| 標準規格 I _N | 8 A |
| 最大負荷電流 | 8 A |
| UL94難燃性クラス | V0 |
| 色 | 淡い灰色 |
| 極数 | 5 |

基準と規格

| | |
|------------|-----|
| 準拠規格 | CUL |
| UL94難燃性クラス | V0 |

分類

eCl@ss

| | |
|------------|----------|
| eCl@ss 4.0 | 27180401 |
|------------|----------|

電子ハウジング - ME 22,5 TBUS 1,5/ 5-ST-3,81 KMGY - 2713722

分類

eCl@ss

| | |
|------------|----------|
| eCl@ss 4.1 | 27180401 |
| eCl@ss 5.0 | 27180506 |
| eCl@ss 5.1 | 27180506 |
| eCl@ss 6.0 | 27180802 |
| eCl@ss 7.0 | 27182702 |
| eCl@ss 8.0 | 27440309 |

ETIM

| | |
|----------|----------|
| ETIM 2.0 | EC001031 |
| ETIM 3.0 | EC001031 |
| ETIM 4.0 | EC002638 |
| ETIM 5.0 | EC002638 |

UNSPSC

| | |
|---------------|----------|
| UNSPSC 6.01 | 31261501 |
| UNSPSC 7.0901 | 31261501 |
| UNSPSC 11 | 31261501 |
| UNSPSC 12.01 | 31261501 |
| UNSPSC 13.2 | 31261501 |

認証

認証

認証

UL Recognized / cUL Recognized / EAC / cULus Recognized

防爆認証

提出した認証

認証の詳細

UL Recognized 

電子ハウジング - ME 22,5 TBUS 1,5/ 5-ST-3,81 KMGY - 2713722

認証

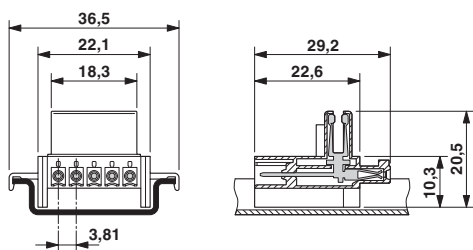
| | | |
|----------------|-------|-------|
| cUL Recognized | | |
| | B | D |
| 標準規格 IN | 8 A | 8 A |
| 定格電圧 UN | 150 V | 150 V |

EAC

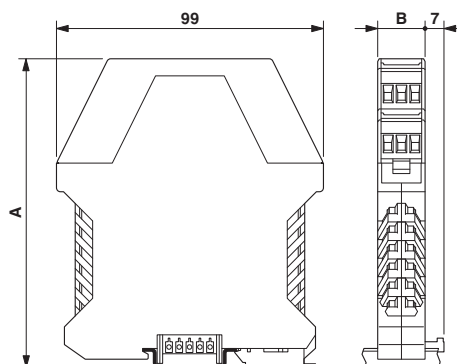
cULus Recognized

図面

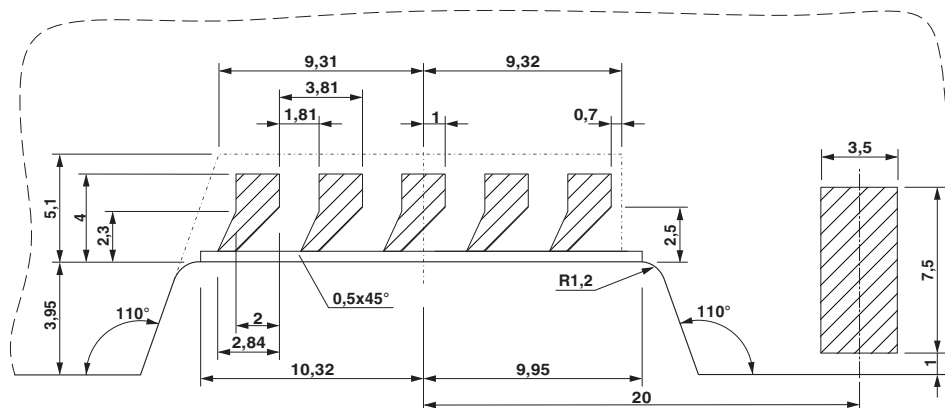
外形寸法



外形寸法



穴あけ加工図



DINレールコネクタパッドの寸法図

電子ハウジング - ME 22,5 TBUS 1,5/ 5-ST-3,81 KMGY - 2713722

外形寸法

