

Scaricatori di sovratensione

SERIE
7P



Quadri di
comando e
distribuzione



Quadri di
controllo



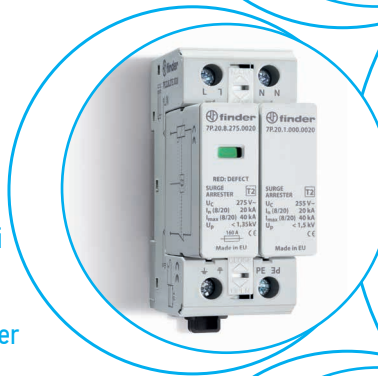
Protezione
sovratensioni



Apparecchi per
uso stradale,
gallerie



Elevatori,
ascensori



SPD Scaricatori di sovratensione Tipo 1+2 ad alta capacità di scarica e senza corrente susseguente - Applicazioni monofase/trifase

- SPD adatti per sistemi a bassa tensione per la protezione da sovratensioni causate da scariche dirette, sovratensioni indotte e di manovra
- Da installare al confine fra le zone LPZ 0 e LPZ 1
- Combinazione di varistori e spinterometri a gas (GDT) ad alte prestazioni che assicurano:
 - alte correnti di scarica
 - alta resistenza di isolamento che elimina la corrente di dispersione
 - assenza di corrente susseguente
- Tensione residua estremamente bassa
- Moduli sostituibili
- Tecnologia "Upside down mounting" (grazie alla doppia marcatura dei terminali e al nuovo sistema di ritenuta del modulo sostituibile che ne permette l'inversione)
- Indicatore visivo dello stato del varistore: funzionante/da sostituire
- Doppio morsetto a vite
- Segnalazione con contatto remoto dello stato del varistore: presenza, funzionante, da sostituire. Connettore (07P.01) incluso nella confezione
- In conformità a EN 61 643-11
- Montaggio su barra 35 mm (EN 60715), 36 mm per polo

7P.09.1.255.0100 SPD Tipo 1, protezione spinterometro (GDT) esclusivamente per applicazioni N-PE, in configurazione 3+1

7P.01.8.260.1025 SPD tipo 1+2, varistore + GDT unipolare utilizzabile in applicazioni monofase o trifase (230/400 V AC) anche in combinazione con il 7P.09

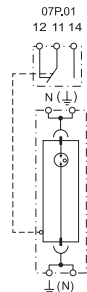
7P.02.8.260.1025 SPD Tipo 1+2 per sistemi TT e TN-S monofase con Neutro. Protezione varistore + GDT tra L-N, e GDT tra N-PE

Per i disegni d'ingombro vedere pagina 20

7P.09.1.255.0100



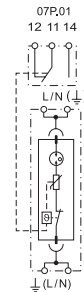
- SPD Tipo 1
- Spinterometro a gas per installazione N-PE in applicazioni trifase, in configurazione 3+1
- Segnalazione con contatto remoto della presenza del GDT
- Tecnologia "Upside down mounting"
- Moduli sostituibili



7P.01.8.260.1025



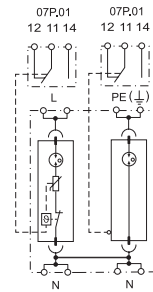
- SPD Tipo 1+2
- Combinazione di varistore e spinterometro a gas
- Segnalazione visiva e con contatto remoto dello stato del varistore/GDT
- Tecnologia "Upside down mounting"
- Moduli sostituibili



7P.02.8.260.1025



- SPD Tipo 1+2
- Combinazione di varistore e spinterometro a gas
- Segnalazione visiva e con contatto remoto dello stato del varistore/GDT e della presenza del GDT (N-PE)
- Tecnologia "Upside down mounting"
- Moduli sostituibili



Caratteristiche SPD	N-PE		L-N		N-PE	
	Tensione nominale (U _N)	—		230	230	—
Tensione nominale continuativa (U _C)	255		260	260	255	
Corrente impulsiva di fulmine (10/350 μs) (I _{imp})	100		25	25	50	
Corrente nominale di scarica (8/20 μs) (I _n)	100		30	30	50	
Corrente massima di scarica (8/20 μs) (I _{max})	100		60	60	100	
Corrente totale di scarica (10/350 μs) (I _{total})	100		25	50	50	
Livello di protezione (U _p)	1.5		1.5	1.5	1.5	
Capacità di estinzione della corrente susseguente (I _{fl})	100		Senza corrente susseguente	Senza corrente susseguente	100	
I _{PE}	< 4		< 4	< 4	< 4	
TOV 120 min L-N	—		440	440	—	
TOV 5 s L-N	—		335	335	—	
TOV 200 ms N-PE	1200		—	—	1200	
Tempo di intervento (t _a)	100		100	100	100	
Tenuta al cortocircuito con protezione massima di sovracorrente - I _{SSCR}	—		50	50	—	
Protezione massima di sovracorrente (fusibile gL/gG)	—		250	250	—	
Protezione massima per connessione "entra-esce" gL/gG	—		125	125	—	
Codice modulo di ricambio	7P.00.1.000.0100		7P.00.8.260.0025	7P.00.8.260.0025	7P.00.1.000.0050	
Altri dati tecnici						
Temperatura ambiente	-40...+80					
Grado di protezione	IP 20					
Capacità di connessione dei morsetti	filo rigido			filo flessibile		
	1 x 2.5...1 x 50			1 x 2.5...1 x 35		
	1 x 13...1 x 1			1 x 13...1 x 2		
Lunghezza di spelatura del cavo	mm 11					
Coppia di serraggio	Nm 4					
Caratteristiche contatto remoto						
Configurazione contatti	1 scambio		1 scambio		1 scambio	
Corrente nominale	A AC/DC 0.5/0.1		A AC/DC 0.5/0.1		A AC/DC 0.5/0.1	
Tensione nominale	V AC/DC 250/30		V AC/DC 250/30		V AC/DC 250/30	
Capacità di connessione dei morsetti (07P.01)	filo rigido		filo flessibile		filo rigido	
	mm ² 1.5		mm ² 1.5		mm ² 1.5	
	AWG 16		AWG 16		AWG 16	
Omologazioni (a seconda dei tipi)						



SPD Scaricatori di sovratensione Tipo 1+2 ad alta capacità di scarica e senza corrente susseguente - Applicazioni trifase (230/400 V AC)

- SPD adatti per sistemi a bassa tensione per la protezione da sovratensioni causate da scariche dirette, sovratensioni indotte e di manovra
- Da installare al confine fra le zone LPZ 0 e LPZ 1
- Combinazione di varistori e spinterometri a gas (GDT) ad alte prestazioni che assicurano:
 - alte correnti di scarica
 - alta resistenza di isolamento che elimina la corrente di dispersione
 - assenza di corrente susseguente
- Tensione residua estremamente bassa
- Moduli sostituibili
- Tecnologia "Upside down mounting" (grazie alla doppia marcatura dei terminali e al nuovo sistema di ritenuta del modulo sostituibile che ne permette l'inversione)
- Indicatore visivo dello stato del varistore: funzionante/da sostituire
- Doppio morsetto a vite
- Segnalazione con contatto remoto dello stato del varistore: presenza, funzionante, da sostituire. Connettore (07P.01) incluso nella confezione
- In conformità a EN 61 643-11
- Montaggio su barra 35 mm (EN 60715), 36 mm per polo

- 7P.03.8.260.1025** SPD tipo 1+2 per sistemi TN-C trifase senza Neutro (conduttore PEN). Protezione varistore + GDT L1, L2, L3 PEN
- 7P.04.8.260.1025** SPD tipo 1+2 per sistemi TT e TN-S trifase con neutro. Protezione varistore + GDT L1, L2, L3-N + protezione spinterometro N-PE
- 7P.05.8.260.1025** SPD tipo 1+2 per sistemi TN-S trifase con Neutro. Protezione varistore + GDT tra L1, L2, L3-PE e tra N-PE

Per i disegni d'ingombro vedere pagina 20, 22

Caratteristiche SPD

	L-PEN	L-N	N-PE	L, N-PE
Tensione nominale (U _N)	230	230	—	230
Tensione nominale continuativa (U _C)	260	260	255	260
Corrente impulsiva di fulmine (10/350 μs) (I _{imp})	25	25	100	25
Corrente nominale di scarica (8/20 μs) (I _n)	30	30	100	30
Corrente massima di scarica (8/20 μs) (I _{max})	60	60	100	60
Corrente totale di scarica (10/350 μs) (I _{total})	75	100	100	100
Livello di protezione (U _p)	1.5	1.5	1.5	1.5
Capacità di estinzione della corrente susseguente (I _n)	Senza corrente susseguente	Senza corrente susseguente	100	Senza corrente susseguente
I _{PE}	< 4	< 4		< 4
TOV 120 min L-N	440	440	—	440
TOV 5 s L-N	335	335	—	335
TOV 200 ms N-PE	—	—	1200	—
Tempo di intervento (t _a)	100	100	100	100
Tenuta al cortocircuito con protezione massima di sovracorrente - I _{SSCR}	50	50	—	50
Protezione massima di sovracorrente (fusibile gL/gG)	250	250	—	250
Protezione massima per connessione "entra-esce" gL/gG	125	125	—	125
Codice cartuccia di ricambio	7P.00.8.260.0025	7P.00.8.260.0025	7P.00.1.000.0100	7P.00.8.260.0025

Altri dati tecnici

Temperatura ambiente	°C				-40...+80
Grado di protezione					IP 20
Capacità di connessione dei morsetti	filo rigido		filo flessibile		
	mm ²	1 x 2.5...1 x 50		1 x 2.5...1 x 35	
	AWG	1 x 13...1 x 1		1 x 13...1 x 2	
Lunghezza di spelatura del cavo	mm		11		
Coppia di serraggio	Nm		4		

Caratteristiche contatto remoto

Configurazione contatti	1 scambio		1 scambio		1 scambio	
Corrente nominale	A AC/DC		0.5/0.1		0.5/0.1	
Tensione nominale	V AC/DC		250/30		250/30	
Capacità di connessione dei morsetti (07P.01)	filo rigido	filo flessibile	filo rigido	filo flessibile	filo rigido	filo flessibile
	mm ²	1.5	1.5	1.5	1.5	1.5
	AWG	16	16	16	16	16

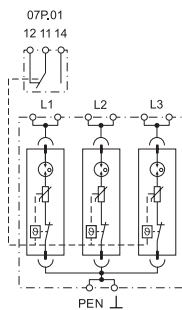
Omologazioni (a seconda dei tipi)



7P.03.8.260.1025



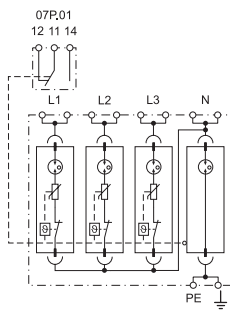
- SPD Tipo 1+2
- 3 x combinazione varistore e spinterometro a gas
- Segnalazione con contatto remoto dello stato del varistore
- Tecnologia "Upside down mounting"
- Moduli sostituibili



7P.04.8.260.1025



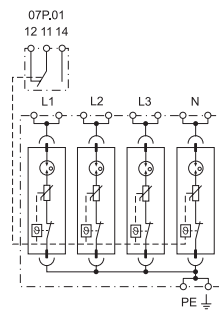
- SPD Tipo 1+2
- 3 x combinazione varistore e spinterometro a gas + 1 spinterometro a gas
- Segnalazione con contatto remoto dello stato del varistore e della presenza del GDT (N-PE)
- Tecnologia "Upside down mounting"
- Moduli sostituibili



7P.05.8.260.1025



- SPD Tipo 1+2
- 4 x combinazione varistore e spinterometro a gas
- Segnalazione con contatto remoto dello stato del varistore
- Tecnologia "Upside down mounting"
- Moduli sostituibili



SPD-Scaricatori di sovratensione compatti Tipo 1+2 senza corrente di dispersione e senza corrente susseguente per applicazioni monofase/trifase (230/400 V AC)

- SPD adatti per sistemi a bassa tensione per la protezione da sovratensioni causate da scariche dirette, sovratensioni indotte e di manovra
- Da installare al confine fra le zone LPZ 0 e LPZ 1
- Combinazione di varistori e spinterometri a gas (GDT) ad alte prestazioni che assicurano:
 - alte correnti di scarica
 - alta resistenza di isolamento che elimina la corrente di dispersione
 - assenza di corrente susseguente
- Moduli sostituibili
- Sistema di ritenuta del modulo sostituibile
- Indicatore visivo dello stato del varistore: funzionante/da sostituire
- Doppio morsetto a vite per il collegamento al sistema di terra - PE
- Segnalazione con contatto remoto dello stato del varistore: presenza, funzionante, da sostituire. Connettore (07P.01) incluso nella confezione
- In conformità a EN 61 643-11+A1:2018, IEC 61643-11:2011
- Montaggio su barra 35 mm (EN 60715), 36 mm per polo

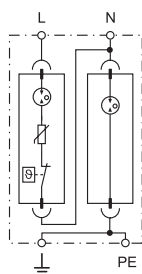
- 7P.02.8.275.1012** SPD Tipo 1+2 per sistemi TT e TN-S monofase con neutro. Protezione varistore + GDT tra L-N, e GDT tra N-PE
- 7P.04.8.275.1012** SPD Tipo 1+2 per sistemi TT e TN-S trifase con neutro. Protezione varistore + GDT L1, L2, L3-N + protezione spinterometro N-PE
- 7P.05.8.275.1012** SPD Tipo 1+2 per sistemi TN trifase con e senza neutro. Protezione varistore + GDT tra L1, L2, L3-PE e tra N-PE

Per i disegni d'ingombro vedere pagina 21

NEW 7P.02.8.275.1012



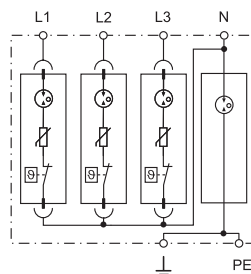
- SPD Tipo 1+2
- Combinazione di varistore e spinterometro a gas + 1 spinterometro a gas
- Segnalazione visiva e con contatto remoto dello stato del varistore/GDT e della presenza del GDT (N-PE)
- Moduli sostituibili



NEW 7P.04.8.275.1012



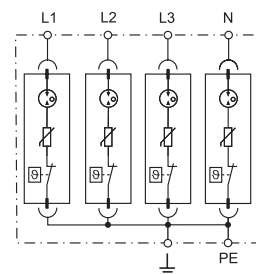
- SPD Tipo 1+2
- 3 x combinazione varistore e spinterometro a gas + 1 spinterometro a gas
- Segnalazione visiva e con contatto remoto dello stato del varistore
- Moduli sostituibili



NEW 7P.05.8.275.1012



- SPD Tipo 1+2
- 4 x combinazione varistore e spinterometro a gas
- Segnalazione visiva e con contatto remoto dello stato del varistore
- Moduli sostituibili



Caratteristiche SPD	L-N		N-PE		L-PE, N-PE		
	U _N	U _C	I _{imp}	I _n	I _{max}	I _{total}	
Tensione nominale (U _N)	V AC	230	—	—	230	230	
Tensione nominale continuativa (U _C)	V AC	275	255	255	275	275	
Corrente impulsiva di fulmine (10/350 μs) (I _{imp})	kA	12.5	25	50	12.5	12.5	
Corrente nominale di scarica (8/20 μs) (I _n)	kA	30	30	50	30	30	
Corrente massima di scarica (8/20 μs) (I _{max})	kA	60	60	100	60	60	
Corrente totale di scarica (10/350 μs) (I _{total})	kA	50		50	50	50	
Livello di protezione (U _p)	kV	1.5	1.5	1.5	1.5	1.5	
Capacità di estinzione della corrente susseguente (I _n)	A	Senza corrente susseguente	100	Senza corrente susseguente	100	Senza corrente susseguente	
I _{PE}	uA	< 2	< 2	< 2	< 2	< 2	
TOV 120 min L-N (whitstand)	V AC	440	—	440	—	440	
TOV 5 s L-N (whitstand)	V AC	335	—	335	—	335	
Tempo di intervento (t _a)	ns	100	100	100	100	100	
Tenuta al cortocircuito con protezione massima di sovracorrente - I _{SSCR}	kA _{rms}	50	—	50	—	50	
Protezione massima di sovracorrente (fusibile gL/gG)	A	160	—	160	—	160	
Codice cartuccia di ricambio		7P00.8.275.0012	7P00.1.255.0025	7P00.8.275.0012	—	7P00.8.275.0012	
Altri dati tecnici							
Temperatura ambiente	°C	-40...+80					
Grado di protezione/installato		IP 20					
Capacità di connessione dei morsetti		filo rigido			filo flessibile		
	mm ²	1 x 1...1 x 35			1 x 1...1 x 25		
	AWG	1 x 17...1 x 2			1 x 17...1 x 4		
Lunghezza di spelatura del cavo	mm	12					
Coppia di serraggio	Nm	3					
Caratteristiche contatto remoto							
Configurazione contatti		1 scambio		1 scambio		1 scambio	
Corrente nominale	A AC/DC	0.5/0.1		0.5/0.1		0.5/0.1	
Tensione nominale	V AC/DC	250/30		250/30		250/30	
Capacità di connessione dei morsetti (07P.01)		filo rigido	filo flessibile	filo rigido	filo flessibile	filo rigido	filo flessibile
	mm ²	1.5	1.5	1.5	1.5	1.5	1.5
	AWG	16	16	16	16	16	16
Omologazioni (a seconda dei tipi)							

SPD Scaricatori di sovratensione Tipo 1+2 a basso valore di U_p - Applicazioni monofase/trifase

- SPD adatti per sistemi 230/400 V AC per la protezione da sovratensioni causate da scariche dirette o indirette
- Da installare al confine fra le zone LPZ 0 e LPZ 1
- Bassi valori di U_p per la protezione di apparecchiature sensibili
- Indicatore visivo dello stato del varistore - funzionante/da sostituire
- Segnalazione con contatto remoto dello stato del varistore. Connettore (07P.01) incluso nella confezione
- Moduli varistore e Spinterometro, sostituibili
- Conforme alla norma EN 61 643-11
- Montaggio su barra 35 mm (EN 60715), 17.5 mm per polo

7P.12.8.275.1012 SPD tipo 1+2 per sistemi TT e TN-S monofase con Neutro.

- Protezione varistore L-N + Spinterometro a gas N-PE
- Moduli varistore e spinterometro sostituibili

7P.13.8.275.1012 SPD tipo 1+2 per sistemi TN-C trifase senza Neutro (PEN).

- Protezione varistore L1, L2, L3 -PEN
- Moduli varistore sostituibili

7P.12/7P.13

Morsetti a vite

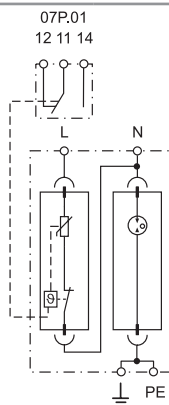


Per i disegni d'ingombro vedere pagina 22

7P.12.8.275.1012



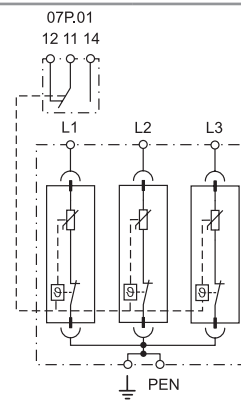
- SPD Tipo 1+2
- Moduli sostituibili
- Segnalazione con contatto remoto dello stato del varistore



7P.13.8.275.1012



- SPD Tipo 1+2
- Moduli sostituibili
- Segnalazione con contatto remoto dello stato del varistore



Caratteristiche SPD	L-N		N-PE	L-PEN		
	Tensione nominale (U_N)	230		—	230	
Tensione nominale continuativa (U_C)	275/—		255/—	275/350		
Corrente impulsiva di fulmine (10/350 μ s) (I_{imp})	12.5		25	12.5		
Corrente nominale di scarica (8/20 μ s) (I_n)	30		40	30		
Corrente massima di scarica (8/20 μ s) (I_{max})	60		60	60		
Corrente totale di scarica (10/350 μ s) (I_{total})	25		25	37.5		
Livello di protezione (U_p)	1.5		1.5	1.5		
Capacità di estinzione della corrente susseguente (I_{fi})	Senza corrente susseguente		100	Senza corrente susseguente		
I_{PE}	—		< 1	< 2100		
TOV 120 min L-N	440		—	440		
TOV 5 s L-N (Withstand)	335		—	335		
TOV 200 ms N-PE (Withstand)	—		1200	—		
Tempo di intervento (t_a)	25		100	25		
Tenuta al cortocircuito con protezione massima di sovracorrente - I_{SSCR}	50		—	50		
Protezione massima di sovracorrente (fusibile gL/gG)	160		—	160		
Codice cartuccia di ricambio	7P.10.8.275.0012		7P.10.1.000.0025	7P.10.8.275.0012		
Altri dati tecnici						
Temperatura ambiente	-40...+80					
Grado di protezione	IP 20					
Capacità di connessione dei morsetti	filo rigido			filo flessibile		
	mm ²	1 x 1...1 x 35			1 x 1...1 x 25	
AWG	1 x 17...1 x 2			1 x 17...1 x 4		
Lunghezza di spelatura del cavo	mm 12					
Coppia di serraggio	Nm 3					
Caratteristiche contatto remoto						
Configurazione contatti	1 scambio		—	1 scambio		
Corrente nominale	0.5/0.1		—	0.5/0.1		
Tensione nominale	250/30		—	250/30		
Capacità di connessione dei morsetti (07P.01)	filo rigido		filo flessibile		filo rigido	filo flessibile
	mm ²	1.5	1.5	—	1.5	1.5
AWG	16	16	—	16	16	
Omologazioni (a seconda dei tipi)						

SPD Scaricatori di sovratensione tipo 1+2 ad alte prestazioni con "basso valore di U_p " - Applicazioni trifase

- SPD adatti per sistemi 230/400 V AC per la protezione da sovratensioni causate da scariche dirette o indirette
- Da installare al confine fra le zone LPZ 0 e LPZ 1
- Bassi valori di U_p per la protezione di apparecchiature sensibili
- Indicatore visivo dello stato del varistore - funzionante/da sostituire
- Segnalazione con contatto remoto dello stato del varistore. Connettore (07P.01) incluso nella confezione
- Moduli varistore sostituibili
- Conforme alla norma EN 61 643-11
- Montaggio su barra 35 mm (EN 60715), 17.5 mm per polo

7P.14.8.275.1012 SPD tipo 1+2 per sistemi TT e TN-S trifase con Neutro.

- Protezione varistore L1, L2, L3 + Spinterometro a gas N-PE
- Moduli varistore sostituibili
- Modulo Spinterometro N-PE ad alta capacità di scarica, non sostituibile

7P.15.8.275.1012 SPD tipo 1+2 per sistemi TN-S trifase con Neutro.

- Protezione varistore L1, L2, L3, N-PE
- Moduli varistore sostituibili

7P.14/7P.15
Morsetti a vite



Per i disegni d'ingombro vedere pagina 22

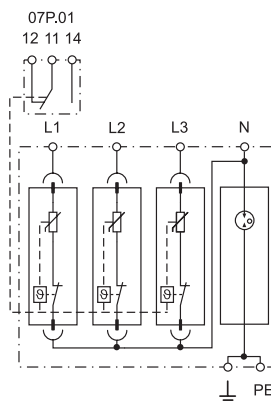
Caratteristiche SPD

		7P.14.8.275.1012		7P.15.8.275.1012	
Tensione nominale (U_N)	V AC	230	—	230	
Tensione nominale continuativa (U_C)	V AC/DC	275/—	255/—	275/350	
Corrente impulsiva di fulmine (10/350 μ s) (I_{imp})	kA	12.5	50	12.5	
Corrente nominale di scarica (8/20 μ s) (I_n)	kA	30	50	30	
Corrente massima di scarica (8/20 μ s) (I_{max})	kA	60	100	60	
Corrente totale di scarica (10/350 μ s) (I_{total})	kA	50	50	50	
Livello di protezione (U_p)	kV	1.5	1.5	1.5	
Capacità di estinzione della corrente susseguente (I_f)	A	Senza corrente susseguente	100	Senza corrente susseguente	
I_{PE}	μ A	< 2		< 2800	
TOV 120 min L-N	V AC	440	—	440	
TOV 5 s L-N (Withstand)	V AC	335	—	335	
TOV 200 ms N-PE (Withstand)	V AC	—	1200	—	
Tempo di intervento (t_a)	ns	25	100	25	
Tenuta al cortocircuito con protezione massima di sovracorrente - I_{SSCR}	kA_{rms}	50	—	50	
Protezione massima di sovracorrente (fusibile gL/gG)	A	160	—	160	
Codice cartuccia di ricambio		7P.10.8.275.0012	—	7P.10.8.275.0012	
Altri dati tecnici					
Temperatura ambiente	$^{\circ}$ C	-40...+80			
Grado di protezione		IP 20			
Capacità di connessione dei morsetti		filo rigido		filo flessibile	
	mm^2	1 x 1...1 x 35		1 x 1...1 x 25	
	AWG	1 x 17...1 x 2		1 x 17...1 x 4	
Lunghezza di spelatura del cavo	mm	12			
Coppia di serraggio	Nm	3			
Caratteristiche contatto remoto					
Configurazione contatti		1 scambio	—	1 scambio	
Corrente nominale	A AC/DC	0.5/0.1	—	0.5/0.1	
Tensione nominale	V AC/DC	250/30	—	250/30	
Capacità di connessione dei morsetti (07P.01)		filo rigido	filo flessibile	filo rigido	filo flessibile
	mm^2	1.5	1.5	1.15	1.5
	AWG	16	16	16	16
Omologazioni (a seconda dei tipi)					

7P.14.8.275.1012



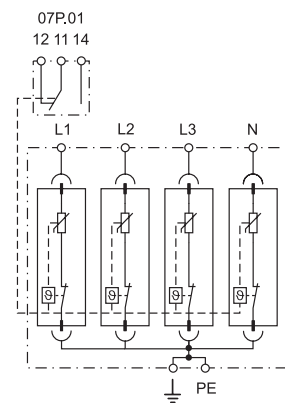
- SPD Tipo 1+2
- Moduli sostituibili
- Segnalazione con contatto remoto dello stato del varistore



7P.15.8.275.1012



- SPD Tipo 1+2
- Moduli sostituibili
- Segnalazione con contatto remoto dello stato del varistore



SPD Scaricatori di sovratensione Tipo 2 per sistemi AC monofase o trifase e per sistemi DC

- Adatti per sistemi / applicazioni AC e DC per la protezione da sovratensioni indotte e di manovra
- Da installare al confine fra le zone LPZ 1 e LPZ 2
- Indicatore visivo dello stato del varistore - funzionante/da sostituire
- Segnalazione con contatto remoto dello stato del varistore. Connettore (07P.01) incluso nella confezione (a seconda delle versioni)
- Moduli varistore e Spinterometro, sostituibili
- Conforme alla norma EN 61643-11:2012
- Montaggio su barra 35 mm (EN 60715), 17,5 mm per polo

7P.21.8.075.1015 SPD Tipo 2 unipolare utilizzabile in applicazioni DC o sistemi monofase AC in bassa tensione

- Protezione varistore +/- or L/N (GND); -/+ or GND (L/N)
- Modulo sostituibile

7P.21.8.130.1015 SPD Tipo 2 unipolare utilizzabile in applicazioni DC o sistemi monofase AC in bassa tensione

- Protezione varistore +/- or L/N (GND); -/+ or GND (L/N)
- Modulo sostituibile

7P.21.8.275.x020 SPD Tipo 2 unipolare utilizzabile in applicazioni monofase o trifase (230/400 V)

- Protezione varistore L/N(GND)-GND/(L/N)
- Modulo sostituibile

7P.21.8.440.x020 SPD Tipo 2 unipolare per sistemi trifase con tensione nominale 400 V AC

- Protezione varistore L/N(GND)-GND/(L/N)
- Modulo sostituibile

7P.22.8.275.x020 SPD tipo 2 per sistemi TT e TN-S monofase con Neutro.

- Protezione varistore L-N + Spinterometro a gas N-PE
- Moduli varistore e spinterometro sostituibili

7P.27.8.275.x020 SPD Tipo 2 per sistemi TN monofase con Neutro

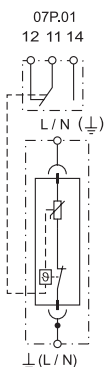
- Protezione varistore L, N-PE
- Moduli varistore sostituibili

Per i disegni d'ingombro vedere pagina 22

7P.21.8.xxx.x0xx



- SPD Tipo 2 (1 varistore)
- Moduli sostituibili
- Disponibile con contatto remoto per la segnalazione dello stato del varistore

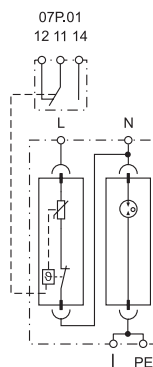


- * 7P.20.8.075.0015
- ** 7P.20.8.130.0015
- *** 7P.20.8.275.0020
- **** 7P.20.8.440.0020

7P.22.8.275.x020



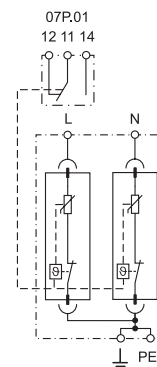
- SPD Tipo 2 (1 varistore + 1 spinterometro a gas)
- Moduli sostituibili
- Disponibile con contatto remoto per la segnalazione dello stato del varistore



7P.27.8.275.x020



- SPD Tipo 2 (2 varistori)
- Moduli sostituibili
- Disponibile con contatto remoto per la segnalazione dello stato del varistore



Caratteristiche SPD		075.1015	130.1015	275.1020	440.1020	L-N	N-PE	L, N-PE	
Tensione nominale (U _N)	V AC/DC	60/60	110/125	230/—	400/—	230/—	—	230/—	
Tensione nominale continuativa (U _C)	V AC/DC	75/100	130/170	275/350	440/585	275/—	255/—	275/—	
Corrente nominale di scarica (8/20 μs) (I _n)	kA	15	15	20	20	20	20	20	
Corrente massima di scarica (8/20 μs) (I _{max})	kA	40	40	40	40	40	40	40	
Livello di tensione di protezione a 5 kA (U _{ps})	kV	0.3	0.45	0.9	1.5	0.9	—	0.9	
Livello di tensione di protezione a I _n (U _p)	kV	0.4	0.7	1.35	1.9	1.35	1.5	1.35	
I _{PE}	uA	< 350	< 350	< 200	< 350	< 4		< 400	
TOV 120 min L-N	V AC	115	225	440	—	440	—	440	
TOV 5 s L-N	V AC	90	175	335	580	335	—	335	
TOV 200 ms N-PE	V AC	—	—	—	—	—	1200	—	
Tempo di intervento (t _a)	ns	25			25	100	25	25	
Tenuta al cortocircuito con protezione massima di sovracorrente - I _{SSCR}	kA _{rms}	50			25	50	—	50	
Protezione massima di sovracorrente (fusibile gL/gG)	A	160			125	160	—	160	
Codice modulo di ricambio		*	**	***	****	7P.20.8.275.0020	7P.20.1.000.0020	7P.20.8.275.0020	
Altri dati tecnici									
Temperatura ambiente	°C	-40...+80							
Grado di protezione		IP 20							
Capacità di connessione dei morsetti		filo rigido				filo flessibile			
	mm ²	1 x 1...1 x 35				1 x 1...1 x 25			
	AWG	1 x 17...1 x 2				1 x 17...1 x 4			
Lunghezza di spelatura del cavo	mm	12							
Coppia di serraggio	Nm	3							
Caratteristiche contatto remoto									
Configurazione contatti		1 scambio				1 scambio			
Corrente nominale	A AC/DC	0.5/0.1				0.5/0.1			
Tensione nominale	V AC/DC	250/30				250/30			
Capacità di connessione dei morsetti (07P.01)		filo rigido		filo flessibile		filo rigido		filo flessibile	
	mm ²	1.5		1.5		1.5		1.5	
	AWG	16		16		16		16	
Omologazioni (a seconda dei tipi)									

SPD Scaricatori di sovratensione Tipo 2
Applicazioni trifase

- Adatti per sistemi/applicazioni 230 V/400 V per la protezione da sovratensioni indotte e di manovra
- Da installare al confine fra le zone LPZ 1 e LPZ 2
- Indicatore visivo dello stato del varistore - funzionante/da sostituire
- Segnalazione con contatto remoto dello stato del varistore. Connettore (07P.01) incluso nella confezione (a seconda delle versioni)
- Moduli varistore e Spinterometro sostituibili
- Conforme alla norma EN 61643-11:2012
- Montaggio su barra 35 mm (EN 60715)

7P.23.8.275.x020 SPD tipo 2 per sistemi trifase TN-C senza Neutro (PEN).

- Protezione varistore L1, L2, L3- PEN
- Varistore sostituibile

7P.24.8.275 x020 SPD tipo 2 per sistemi trifase TT e TN-S con Neutro

- Protezione varistore L1, L2, L3 + Spinterometro a gas N-PE
- Moduli varistore e spinterometro sostituibili

7P.25.8.275 x020 SPD Tipo 2 per sistemi trifase TN-S con Neutro

- Protezione varistore L1, L2, L3, N-PE
- Moduli varistore sostituibili

7P.23.8/7P.24/7P.25
Morsetti a vite

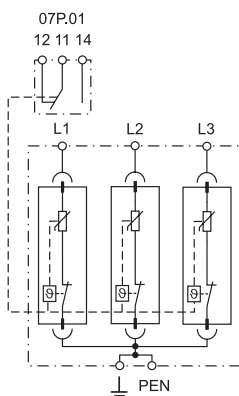


Per i disegni d'ingombro vedere pagina 23

7P.23.8.275.x020



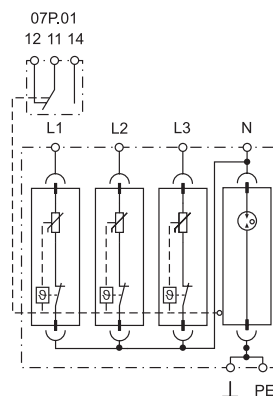
- SPD Tipo 2 (3 varistori)
- Moduli sostituibili, 3 contatti
- Segnalazione con contatto remoto dello stato del varistore in caso di guasto



7P.24.8.275.x020



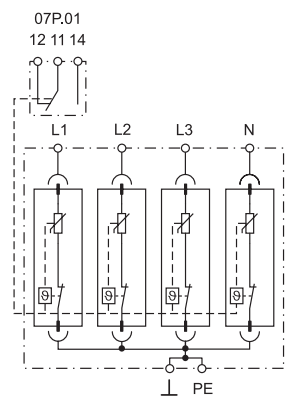
- SPD tipo 2 (3 varistori + 1 spinterometro a gas)
- Moduli sostituibili
- Disponibile con contatto remoto per la segnalazione dello stato del varistore



7P.25.8.275.x020



- SPD Tipo 2 (4 varistori)
- Moduli sostituibili
- Disponibile con contatto remoto per la segnalazione dello stato del varistore



Caratteristiche SPD		L - PEN		L-N	N-PE	L, N-PE	
		Tensione nominale (U _N)		230	230	—	230
Tensione nominale continuativa (U _C)		275/350		275/—	255/—	275/350	
Corrente nominale di scarica (8/20 μs) (I _n)		20		20	20	20	
Corrente massima di scarica (8/20 μs) (I _{max})		40		40	40	40	
Livello di tensione di protezione a 5 kA (U _{ps})		0.9		0.9	—	0.9	
Livello di tensione di protezione a I _n (U _p)		1.35		1.35	1.5	1.35	
I _{PE}		< 600		< 4		< 800	
TOV 120 min L-N		440		440	—	440	
TOV 5 s L-N		335		335	—	—	
TOV 200 ms N-PE		—		—	1200	—	
Tempo di intervento (t _a)		25		25	100	25	
Tenuta al cortocircuito con protezione massima di sovracorrente - I _{SSCR}		50		50	—	50	
Protezione massima di sovracorrente (fusibile gL/gG)		160		160	—	160	
Codice modulo di ricambio		7P.20.8.275.0020		7P.20.8.275.0020	7P.20.1.000.0020	7P.20.8.275.0020	
Altri dati tecnici							
Temperatura ambiente		-40...+80					
Grado di protezione		IP 20					
Capacità di connessione dei morsetti		filo rigido			filo flessibile		
mm ²		1 x 1...1 x 35			1 x 1...1 x 25		
AWG		1 x 17...1 x 2			1 x 17...1 x 4		
Lunghezza di spelatura del cavo		12					
Coppia di serraggio		3					
Caratteristiche contatto remoto							
Configurazione contatti		1 scambio		1 scambio		1 scambio	
Corrente nominale		0.5/0.1		0.5/0.1		0.5/0.1	
Tensione nominale		250/30		250/30		250/30	
Capacità di connessione dei morsetti (07P.01)		filo rigido	filo flessibile	filo rigido	filo flessibile	filo rigido	filo flessibile
mm ²		1.5	1.5	1.5	1.5	1.5	1.5
AWG		16	16	16	16	16	16
Omologazioni (a seconda dei tipi)							

SPD Scaricatori di sovratensione Tipo 2 per sistemi AC monofase o trifase

- Adatti per sistemi / applicazioni AC per la protezione da sovratensioni indotte e di manovra
- Da installare al confine fra le zone LPZ 1 e LPZ 2
- Combinazione di varistori e spinterometri a gas (GDT) ad alte prestazioni che assicurano:
 - alte correnti di scarica
 - alta resistenza di isolamento che elimina la corrente di dispersione
 - assenza di corrente susseguente
- Tensione residua estremamente bassa
- Indicatore visivo dello stato del varistore - funzionante/da sostituire
- Segnalazione con contatto remoto dello stato del varistore. Connettore (07P.01) incluso nella confezione.
- Moduli sostituibili
- Conforme alla norma EN 61643-11:2012
- Montaggio su barra 35 mm (EN 60715), 17.5 mm per polo

- 7P.42.8.275.1020** SPD tipo 2 per sistemi TT e TN-S monofase con Neutro. Protezione varistore + GDT tra L-N, e GDT tra N-PE.
- 7P.43.8.275.1020** SPD tipo 2 per sistemi TN-C trifase senza Neutro (conduttore PEN). Protezione varistore + GDT L1, L2, L3 PEN.

7P.42/7P.43
Morsetti a vite

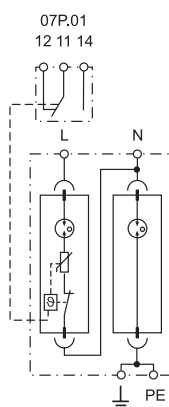


Per i disegni d'ingombro vedere pagina 22, 23

NEW 7P.42.8.275.1020



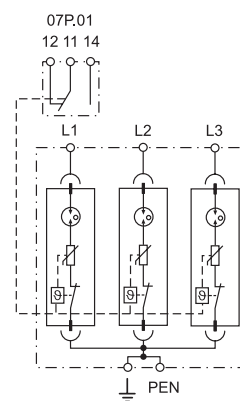
- SPD Tipo 2
- Moduli sostituibili
- Segnalazione con contatto remoto dello stato del varistore



NEW 7P.43.8.275.1020



- SPD Tipo 2
- Moduli sostituibili
- Segnalazione con contatto remoto dello stato del varistore



Caratteristiche SPD	L-N	N-PE	L-PEN
Tensione nominale (U _N)	V AC 230	—	230
Tensione nominale continuativa (U _C)	V AC 275	255	275
Corrente nominale di scarica (8/20 μs) (I _n)	kA 20	20	20
Corrente massima di scarica (8/20 μs) (I _{max})	kA 25	40	25
Livello di protezione (U _p)	kV 1.2	1.5	1.2
Capacità di estinzione della corrente susseguente (I _{fi})	Senza corrente susseguente	100	Senza corrente susseguente
I _{PE}	uA < 4	—	< 4
TOV 120 min L-N	V AC 440	—	440
TOV 5 s L-N	V AC 335	—	335
TOV 200 ms N-PE	V AC —	1200	—
Tempo di intervento (t _a)	ns 100	100	100
Tenuta al cortocircuito con protezione massima di sovracorrente - I _{SSCR}	kA _{rms} 35	—	35
Protezione massima di sovracorrente (fusibile gL/gG)	A 125	—	125
Codice cartuccia di ricambio	7P.40.8.275.0020	7P.40.1.000.0020	7P.40.8.275.0020
Altri dati tecnici			
Temperatura ambiente	°C -40...+80		
Grado di protezione	IP 20		
Capacità di connessione dei morsetti	filo rigido		filo flessibile
	mm ²	1 x 1...1 x 35	1 x 1...1 x 25
	AWG	1 x 17...1 x 2	1 x 17...1 x 4
Lunghezza di spelatura del cavo	mm 12		
Coppia di serraggio	Nm 3		
Caratteristiche contatto remoto			
Configurazione contatti	1 scambio	—	1 scambio
Corrente nominale	A AC/DC 0.5/0.1	—	0.5/0.1
Tensione nominale	V AC/DC 250/30	—	250/30
Capacità di connessione dei morsetti (07P.01)	filo rigido		filo flessibile
	mm ²	1.5	1.5
	AWG	16	16
Omologazioni (a seconda dei tipi)	CE UK EAC		

SPD Scaricatori di sovratensione Tipo 2 per sistemi AC trifase

- Adatti per sistemi / applicazioni AC per la protezione da sovratensioni indotte e di manovra
- Da installare al confine fra le zone LPZ 1 e LPZ 2
- Combinazione di varistori e spinterometri a gas (GDT) ad alte prestazioni che assicurano:
 - alte correnti di scarica
 - alta resistenza di isolamento che elimina la corrente di dispersione
 - assenza di corrente susseguente
- Tensione residua estremamente bassa
- Indicatore visivo dello stato del varistore - funzionante/da sostituire
- Segnalazione con contatto remoto dello stato del varistore. Connettore (07P.01) incluso nella confezione.
- Moduli sostituibili
- Conforme alla norma EN 61643-11:2012
- Montaggio su barra 35 mm (EN 60715), 17.5 mm per polo

7P.44.8.275.1020 SPD tipo 2 per sistemi TT e TN-S trifase con neutro. Protezione varistore + GDT L1, L2, L3-N + protezione spinterometro N-PE.

7P.45.8.275.1020 SPD tipo 2 per sistemi TN-S trifase con Neutro. Protezione varistore + GDT tra L1, L2, L3-PE e tra N-PE

7P.44/7P.45
Morsetti a vite

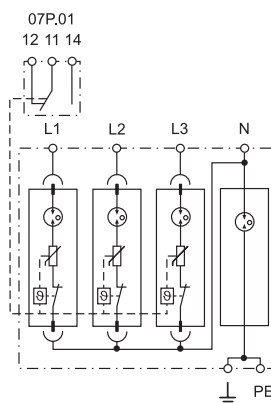


Per i disegni d'ingombro vedere pagina 23

NEW 7P.44.8.275.1020



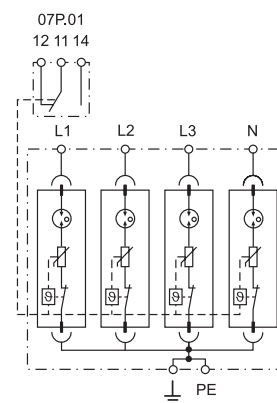
- SPD Tipo 2
- Moduli sostituibili
- Segnalazione con contatto remoto dello stato del varistore



NEW 7P.45.8.275.1020



- SPD Tipo 2
- Moduli sostituibili
- Segnalazione con contatto remoto dello stato del varistore



Caratteristiche SPD	L-N	N-PE	L, N-PE
Tensione nominale (U _N)	V AC	230	230
Tensione nominale continuativa (U _C)	V AC	275	275
Corrente nominale di scarica (8/20 μs) (I _n)	kA	20	20
Corrente massima di scarica (8/20 μs) (I _{max})	kA	25	25
Livello di protezione (U _p)	kV	1.2	1.2
Capacità di estinzione della corrente susseguente (I _{fi})	A	Senza corrente susseguente	Senza corrente susseguente
I _{PE}	μA	< 4	< 4
TOV 120 min L-N	V AC	440	440
TOV 5 s L-N	V AC	335	335
TOV 200 ms N-PE	V AC	—	1200
Tempo di intervento (t _a)	ns	100	100
Tenuta al cortocircuito con protezione massima di sovracorrente - I _{SSCR}	kA _{rms}	35	35
Protezione massima di sovracorrente (fusibile gL/gG)	A	125	125
Codice cartuccia di ricambio		7P.40.8.275.0020	7P.40.1.000.0020
Altri dati tecnici			
Temperatura ambiente	°C	-40...+80	
Grado di protezione		IP 20	
Capacità di connessione dei morsetti		filo rigido	
	mm ²	1 x 1...1 x 35	
	AWG	1 x 17...1 x 2	
Lunghezza di spelatura del cavo	mm	12	
Coppia di serraggio	Nm	3	
Caratteristiche contatto remoto			
Configurazione contatti		1 scambio	1 scambio
Corrente nominale	A AC/DC	0.5/0.1	0.5/0.1
Tensione nominale	V AC/DC	250/30	250/30
Capacità di connessione dei morsetti (07P.01)		filo rigido	filo flessibile
	mm ²	1.5	1.5
	AWG	16	16
Omologazioni (a seconda dei tipi)			

SPD Scaricatori di sovratensione Tipo 2

Applicazioni fotovoltaiche

- Scaricatore di sovratensione per la protezione del lato DC (da 750 V a 1200 V) di sistemi fotovoltaici
- Proteggono dispositivi e apparecchiature da sovratensioni indotte

7P.23.9.750.x020, $U_{CPV} = 750$ V DC

7P.23.9.500.1015, $U_{CPV} = 1500$ V DC

- Indicatore visivo dello stato del varistore - in caso di guasto
- Segnalazione con contatto remoto dello stato del varistore in caso di guasto. Connettore (07P.01) incluso nella confezione (a seconda delle versioni)
- Moduli sostituibili
- Conforme a prEN 50539-11:2012
- Montaggio su barra 35 mm (EN 60715)

7P.23.9.750.x020



7P.23.9.500.1015

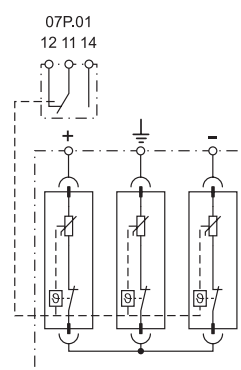
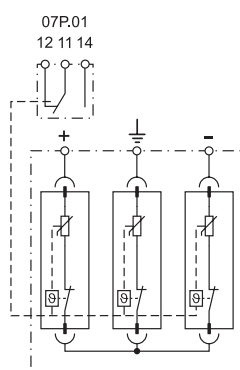


- SPD Tipo 2 (3 varistori) per sistemi fotovoltaici 750 V DC
- Moduli sostituibili
- Disponibile con contatto remoto per la segnalazione dello stato del varistore

- SPD Tipo 2 (3 varistori) per sistemi fotovoltaici 1500 V DC
- Moduli sostituibili
- Segnalazione con contatto remoto dello stato del varistore in caso di guasto

7P.23.9

Morsetti a vite



Per i disegni d'ingombro vedere pagina 23

Caratteristiche SPD		Modulo varistore		Modulo varistore	
Tensione massima continuativa (U_{CPV})	V DC	750		1500	
Tensione massima continuativa/ per modulo (U_{CPV})	V DC	375		750	
Corrente nominale di scarica (8/20 μ s)/ per modulo (I_n)	kA	20		15	
Corrente massima di scarica (8/20 μ s)/ per modulo (I_{max})	kA	40		40	
Livello di tensione di protezione per modulo (U_p)	kV	1.8		3.2	
Livello di tensione di protezione del sistema U_p (+ \rightarrow -)/(+/- \rightarrow PE)	kV	3.6/3.6		6.4/6.4	
Corrente residua (+ \rightarrow -)/(+/- \rightarrow PE)	μ A	<5		< 5	
Tempo di intervento (t_a)	ns	25		25	
Corrente di cortocircuito I_{SCPV}	A	1000		1000	
Codice cartuccia di ricambio		7P.20.9.375.0020		7P.20.9.750.0015	
Altri dati tecnici					
Temperatura ambiente	$^{\circ}$ C	-40...+80			
Grado di protezione		IP 20			
Capacità di connessione dei morsetti	mm ²	filo rigido 1 x 1...1 x 35		filo flessibile 1 x 1...1 x 25	
	AWG	1 x 17...1 x 2		1 x 17...1 x 4	
Lunghezza di spelatura del cavo	mm	14			
Coppia di serraggio	Nm	3			
Caratteristiche contatto remoto					
Configurazione contatti		1 scambio		1 scambio	
Corrente nominale	A AC/DC	0.5/0.1		0.5/0.1	
Tensione nominale	V AC/DC	250/30		250/30	
Capacità di connessione dei morsetti (07P.01)		filo rigido	filo flessibile	filo rigido	filo flessibile
	mm ²	1.5	1.5	1.5	1.5
	AWG	16	16	16	16
Omologazioni (a seconda dei tipi)					

SPD Scaricatori di sovratensione Tipo 1+2 e Tipo 2 - Applicazioni fotovoltaiche

- Scaricatore di sovratensione per la protezione del lato DC (1020 V) di sistemi fotovoltaici
- Proteggono dispositivi e apparecchiature da sovratensioni dirette e/o indotte (vedi Tipo)
- **7P.26.9.000.x015**, $U_{CPV} = 1020$ V DC (tipo 2)
- **7P.23.9.000.x015**, $U_{CPV} = 1020$ V DC (tipo 2)
- **7P.03.9.000.1012**, $U_{CPV} = 1000$ V DC (tipo 1+2)
- Indicatore visivo dello stato del varistore - in caso di guasto
- Segnalazione con contatto remoto dello stato del varistore in caso di guasto. Connettore (07P.01) incluso nella confezione (a seconda delle versioni)
- Moduli sostituibili
- Conforme a prEN 50539-11:2012
- Montaggio su barra 35 mm (EN 60715)

7P.23.9/7P.26/7P.03
Morsetti a vite

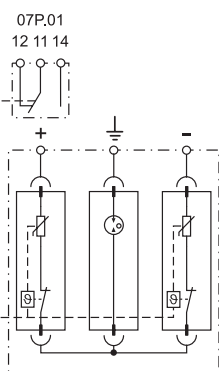


Per i disegni d'ingombro vedere pagina 23

7P.26.9.000.x015



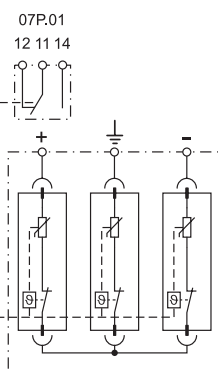
- SPD Tipo 2 (2 varistori + 1 spinterometro) per sistemi fotovoltaici da 1020 V DC
- Moduli sostituibili
- Disponibile con contatto remoto per la segnalazione dello stato del varistore



7P.23.9.000.x015



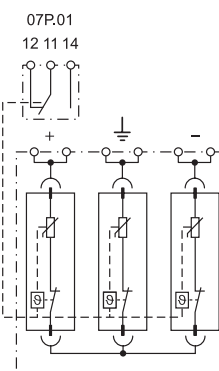
- SPD Tipo 2 (3 varistori) per sistemi fotovoltaici da 1020 V DC
- Moduli sostituibili
- Disponibile con contatto remoto per la segnalazione dello stato del varistore



7P.03.9.000.1012



- SPD Tipo 1+2 (3 varistori) per sistemi fotovoltaici da 1000 V DC
- Moduli sostituibili
- Segnalazione con contatto remoto dello stato del varistore in caso di guasto



Caratteristiche SPD	Modulo varistore		Modulo spinterometro		Modulo varistore		Modulo varistore	
	1020		1020		1020		1000	
Tensione massima continuativa (U_{CPV})	V DC							
Tensione massima continuativa/ per modulo (U_{CPV})	V DC							
Corrente impulsiva di scarica (10/350 μ s)/ per modulo (I_{mp})	kA							
Corrente nominale di scarica (8/20 μ s)/ per modulo (I_n)	kA							
Corrente massima di scarica (8/20 μ s)/ per modulo (I_{max})	kA							
Livello di tensione di protezione/per modulo (U_p)	kV							
Livello di tensione di protezione del sistema U_p (+ \rightarrow -)/(+/- \rightarrow PE)	kV							
Corrente residua (+ \rightarrow -)/(+/- \rightarrow PE)	uA							
Tempo di intervento (t_a)	ns							
Corrente di cortocircuito I_{SCPV}	A							
Codice cartuccia di ricambio	7P20.9.500.0015		7P20.1.000.9015		7P20.9.500.0015		7P00.9.500.0012	
Altri dati tecnici								
Temperatura ambiente	°C							
Grado di protezione	IP 20							
Capacità di connessione dei morsetti	filo rigido		filo flessibile		filo rigido		filo flessibile	
	mm ²		1 x 1...1 x 35		1 x 1...1 x 25		1 x 2.5...1 x 50	
	AWG		1 x 17...1 x 2		1 x 17...1 x 4		1 x 13...1 x 1	
Lunghezza di spelatura del cavo	mm							
Coppia di serraggio	Nm							
Caratteristiche contatto remoto								
Configurazione contatti	1 scambio		1 scambio		1 scambio		1 scambio	
Corrente nominale	A AC/DC							
Tensione nominale	V AC/DC							
Capacità di connessione dei morsetti (07P.01)	filo rigido		filo flessibile		filo rigido		filo flessibile	
	mm ²		1.5		1.5		1.5	
	AWG		16		16		16	
Omologazioni (a seconda dei tipi)								

SPD Scaricatore di sovratensione Tipo 3 per sistemi con neutro TT e TN-S

Applicazioni monofase per installazione ad incasso (scatole 503) e su barra DIN

- Protegge dispositivi elettrici ed elettronici sensibili da sovratensioni impulsive
- Configurazione "1+1" tra varistore e spinterometro (senza corrente di dispersione)
- Conforme alla norma EN 61643-11:2012

7P.31.8.275.0005

- SPD unipolare per la protezione L/N
- IP 65
- Segnalazione luminosa a LED in caso di guasto del varistore
- Dotato di 2 fili di lunghezza 150 mm per una connessione diretta ai morsetti

7P.32.8.275.0005

- Configurazione "1+1" per un basso valore di U_p (tensione residua)
- IP 65
- Segnalazione luminosa a LED in caso di guasto del varistore
- Dotato di 3 fili di lunghezza 150 mm per una connessione diretta ai morsetti

7P.31.8.275.0005

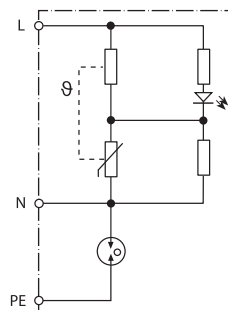
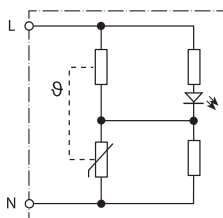


- SPD Tipo 3
- Protezione unipolare ideale per la protezione di lampade a LED
- IP 65

7P.32.8.275.0005



- SPD Tipo 3
- Configurazione "1+1" ideale anche per la protezione di lampade a LED
- IP 65



* Vedere diagramma L7P a pagina 29
Per i disegni d'ingombro vedere pagina 24

Caratteristiche SPD

Tensione nominale (U_N)	V AC	230	230
Tensione nominale continuativa (U_C)	V AC	275	275
Corrente nominale di scarica (8/20 μ s)			
L-N, L(N)-PE (I_n)	kA	5/—	5/5
Corrente massima di scarica (8/20 μ s)			
L-N, N-PE (I_{max})	kA	10/—	10/10
Tensione di prova del generatore combinato			
L-N, L(N)-PE (U_{OC})	kV	10/—	10/10
Livello di protezione L-N, L(N)-PE (U_p)	kV	1.6/—	1.65/1.5
Tempo di intervento L-N, L(N)-PE (t_a)	ns	25/—	25/100

Tenuta al cortocircuito con protezione massima di sovracorrente - I_{SSCR}	kA_{rms}	1.5	1.5
Protezione massima di sovracorrente		16 A gL/gG, B16 A, C10 A	16 A gL/gG, B16 A, C10 A

Altri dati tecnici

Temperatura ambiente	$^{\circ}C$	-25...+80	-25...+80
Grado di protezione		IP 65	IP 65

Omologazioni (a seconda dei tipi)



SPD Scaricatore di sovratensione Tipo 3 per sistemi con neutro TT e TN-S
Applicazioni monofase per installazione ad incasso (scatole 503) e su barra DIN

- Protegge dispositivi elettrici ed elettronici sensibili da sovratensioni impulsive
- Configurazione a "Y" e "1+1" tra varistore e spinterometro (senza corrente di dispersione)
- Conforme alla norma EN 61643-11:2012

7P.36.8.275.2003

- Permette un'agevole protezione aggiuntiva dalle sovratensioni in prese a muro esistenti
- Configurazione ad Y con segnalazione acustica in caso di guasto del varistore e funzione di test acustica
- Dotato di 3 fili di lunghezza 150 mm per una connessione diretta ai morsetti della presa

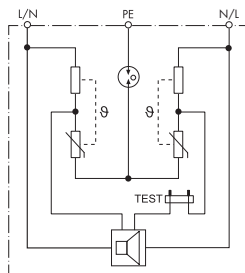
7P.37.8.275.1003

- Configurazione "1+1" per un basso valore di U_p (tensione residua)
- Permette il collegamento seriale ottimizzando la protezione per carichi fino a 16 A
- Segnalazione remota dello stato del varistore grazie al relè incorporato - relè in scambio con contatti dorati per la commutazione di bassissime correnti
- Protezione L-N/N-PE in 17.5 mm
- Montaggio su barra DIN da 35 mm (EN 60715)

7P.36.8.275.2003



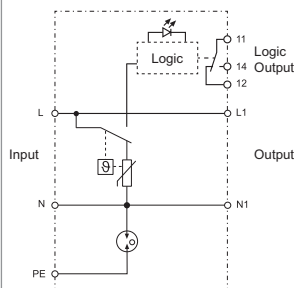
- SPD Tipo 3
- Configurazione "Y"
- Segnalazione acustica (ronzio) in caso di guasto del varistore



7P.37.8.275.1003



- SPD Tipo 3
- Configurazione "1+1"
- Collegabile in serie al carico da proteggere per correnti fino a 16 A
- Segnalazione dello stato del varistore con relè in scambio integrato



* Vedere diagramma L7P a pagina 29
Per i disegni d'ingombro vedere pagina 23, 24

Caratteristiche SPD

Tensione nominale (U_N)	V AC	230	230
Tensione nominale continuativa L-N/N-PE (U_C)	V AC	275	275/255
Corrente nominale del carico (I_L)	A	—	16
Corrente nominale di scarica (8/20 μ s)			
L-N, L(N)-PE (I_n)	kA	3/3	3/3
Tensione di prova del generatore combinato L-N, L(N)-PE (U_{OC})	kV	6/6	6/6
Livello di protezione L-N, L(N)-PE (U_p)	kV	1.65/1.5	1/1.5
Tempo di intervento L-N, L(N)-PE (t_a)	ns	25/100	25/100
Tenuta al cortocircuito con protezione massima di sovracorrente - I_{SSCR}	kA_{rms}	1.5	5
Protezione massima di sovracorrente		16 A gL/gG, B16 A, C10 A	C16 A, 16 A gG
Altri dati tecnici			
Temperatura ambiente	$^{\circ}C$	-20...+70	-20...+70*
Grado di protezione		IP 20	IP 20
Capacità di connessione dei morsetti		—	filo rigido filo flessibile
	mm^2	—	0.5...4 0.5...4
	AWG	—	20...11 20...12
Lunghezza di spelatura del cavo	mm	—	9
Coppia di serraggio	Nm	—	0.8
Caratteristiche contatto remoto			
Configurazione contatti		—	1 scambio
Corrente nominale	A AC	—	0.5
Tensione nominale	V AC	—	230
Potere di rottura in DC1: 30/110	A	—	2/0.3
Carico minimo commutabile	mW (V/mA)	—	10 (5/5)
Materiale contatti		—	AgNi + Au
Omologazioni (a seconda dei tipi)		CE UK EAC	CE UK EAC

SPD Scaricatori di sovratensione di Tipo 2+3 per la protezione di linee di trasmissione segnali e dati a 2 fili

- Adatti per la protezione di linee dati e telecomunicazione a 2 fili permettendo la continuità dello schermo
- Permette il collegamento seriale ottimizzando la protezione fine di sovratensioni longitudinali (linea-PG) e trasversali (linea-linea)
- Conforme alla norma EN 61643-21+A1,A2:2013, EN IEC61643-21+A1,A2:2012 C2,C3
- Montaggio su barra 35 mm (EN 60715)

7P.62.9.009.0485

- Adatto per la protezione della linea dati RS485 di inverter, PLC, contatori di energia

7P.62.9.036.0005

- Adatto per protezione di sistemi antincendio, interfacce di telecomunicazione e linea dati a 2 fili

7P.62.9.009.0485

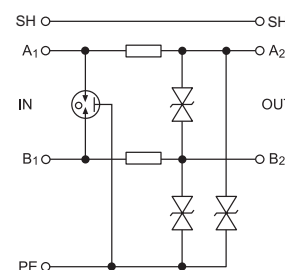
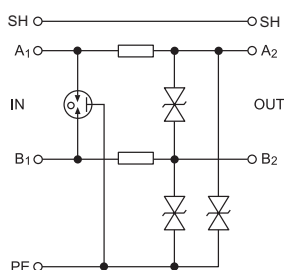


- SPD Tipo 2+3
- Adatto per linee dati RS485, linee di telecomunicazione e linee Bus

7P.62.9.036.0005



- SPD Tipo 2+3
- Adatto per linee dati, sistemi antincendio, linee di telecomunicazione e linee Bus



Per i disegni d'ingombro vedere pagina 24

Caratteristiche SPD

Tensione nominale (U_N)	V DC	6	24
Tensione nominale continuativa (U_C)	V DC	8.5	36
Corrente nominale del carico (I_L)	A	0.5	0.5
C2 corrente nominale di scarica (8/20 μ s) linea-linea (I_n)	kA	5	5
C2 corrente nominale di scarica totale (8/20 μ s) linea-PE (C)	kA	10	10
C2 livello di tensione di protezione linea-linea @ I_n (U_p)	V	18	50
C2 livello di tensione di protezione linea-PE @ I_n (U_p)	V	30	65
C3 livello di tensione di protezione linea-linea @ 1 kV/ μ s (U_p)	V	12	45
C3 livello di tensione di protezione linea-PE @ 1 kV/ μ s (U_p)	V	15	45
Tempo di risposta linea-linea/linea-PE (t_a)	ns	1/1	1
Resistenza serie per linea (R)	Ω	1.6	1.6
Frequenza limite linea-linea (f)	MHz	1	4

Altri dati tecnici

Temperatura ambiente	$^{\circ}$ C	-40...+70	-40...+70		
Grado di protezione		IP 20	IP 20		
Capacità di connessione dei morsetti		filo rigido	filo flessibile	filo rigido	filo flessibile
	mm ²	4	2.5	4	2.5
	AWG	12	14	12	14

Omologazioni (a seconda dei tipi)



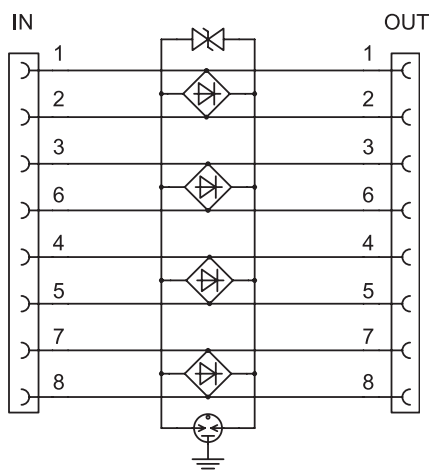
SPD linea dati Ethernet Cat. 6

- Adatto per linee Ethernet con cablaggio Cat 6, PoE (Power over Ethernet), e linee di trasmissione dati fino a 250 MHz
- Protezione per tutte le coppie di conduttori con attenuazione minima
- Telaio in alluminio e connettori RJ45 metallici schermati
- Accessori inclusi per una semplice installazione in prossimità dell'apparecchiatura da proteggere, al confine LPZ 2-3 (Classe 3)
- Conforme alla norma EN 61643-21
- Possibilità di montaggio su guida DIN da 35 mm

7P.68.9.060.0600



- Ethernet Cat 6 - 60 V
- Connettori RJ45 schermati



Per i disegni d'ingombro vedere pagina 24

Caratteristiche SPD

Tensione nominale del sistema (U_N)	V DC	48
Tensione nominale continuativa (U_C)	V DC	60
Corrente nominale del carico (I_L)	mA	500
C2 Corrente nominale di scarica totale (8/20 μ s) linea - PG (I_n)	kA	1.6
C2 Corrente nominale di scarica totale (8/20 μ s) linea-linea (I_n)	A	200
Livello di tensione di protezione linea-linea @ I_n (C2) - (U_p)	V	130
Livello di tensione di protezione line-aPG @ I_n (C2) - (U_p)	V	350
Livello di tensione di protezione linea-linea @ 1 kV/ μ s (C3) - (U_p)	V	130
Attenuazione tipica @ 250 MHz	dB	< 2
Tempo di risposta	ns	1

Altri dati tecnici

Temperatura ambiente	°C	-40...+80
Grado di protezione		IP 20
Connessioni Input-Output		RJ45/RJ45 schermati

Omologazioni (a seconda dei tipi)



Codificazione

Esempio: Serie 7P, scaricatore di sovratensione Tipo 2 monofase ($U_c = 275\text{ V}$), 1 varistore + 1 spinterometro a gas, con contatto di controllo remoto, $I_n = 20\text{ kA}$

7 P . 2 2 . 8 . 2 7 5 . 1 0 2 0

Serie

Tipo

- 0 = Scaricatore di Tipo Combinato 1+2 ad alta capacità di scarica
- 1 = Scaricatore di sovratensione Tipo 1+2 a basso valore di " U_p "
- 2 = Scaricatore di sovratensione Tipo 2
- 3 = Scaricatore di sovratensione Tipo 3
- 4 = Scaricatore di sovratensione Tipo 2 con isolamento galvanico tra le fasi
- 6 = SPD Linea Dati

Circuito

- 1 = 1 varistore
- 2 = 1 varistore + 1 spinterometro a gas, numero poli protetti (SPD linea Dati)
- 2 = numero poli (SPD linea dati)
- 3 = 3 varistori
- 4 = 3 varistori + 1 spinterometro a gas
- 5 = 4 varistori
- 6 = 2 varistori + 1 spinterometro a gas
- 6 = 1 varistore + 1 spinterometro a gas (7P.36)
- 7 = 2 varistori SPD Tipo 2 (7P.27)
- 7 = 1 varistore + 1 spinterometro a gas per SPD Tipo 3, barra DIN (7P.37)
- 8 = Numero poli protetti (SPD linea Dati)
- 9 = N-PE spinterometro a gas per applicazioni trifase
- 0 = Cartuccia di ricambio

Tipo di alimentazione

- 1 = Collegamento N+PE (solo per modulo spinterometro 7P.09 e per la cartuccia spinterometro di ricambio)
- 8 = AC (50/60 Hz)
- 9 = DC (per applicazioni fotovoltaiche e SPD per linea dati)

Tensione massima continuativa

- 000 = Collegamento N+PE per le cartucce spinterometro
- 009 = 8.5 V DC Max (U_c) SPD linea dati
- 036 = 36 V DC Max (U_c) SPD linea dati
- 060 = 60 V DC Max (U_c), SPD linea dati
- 075 = 75 V AC Max
- 130 = 130 V AC Max
- 440 = 440 V Max (U_c) per SPD Tipo 2 (per $U_N = 400\text{ V AC}$)
- 275 = 275 V Max per SPD Tipo 1+2 "bassa U_p ", Tipo 2 (U_c) (per $U_N = 230\text{-}240\text{ V AC}$) e Tipo 3
- 260 = 260 V Max (U_c) per SPD Tipo 1+2 (per $U_N = 230\text{-}240\text{ V AC}$)
- 255 = 255 V Max (U_c) per SPD Tipo 1, N+PE (7P.09)

Corrente nominale

- 100 = 100 kA (I_{imp} Tipo 1) solo per 7P.09, N-PE GDT per 7P.04
- 050 = 50 kA (I_{imp} Tipo 1 N-PE GDT per 7P.02)
- 025 = 25 kA (I_{imp} Tipo 1+2)
- 020 = 20 kA (I_n Tipo 2)
- 015 = 15 kA (I_n Tipo 2)
- 012 = 12.5 kA (I_{imp} Tipo 1+2)
- 003 = 3 kA ($I_n @ U_{oc}$ solo per 7P.31, 7P.32 e 7P.62)
- 005 = 5 kA ($I_n @ U_{oc}$ per 7P.32 e 7P.62)
- 007 = 7.5 kA (I_{imp} Tipo 1+2)
- 107 = 7.5 kA (I_{imp} Tipo 1+2) con contatto remoto
- 012 = 12.5 kA (I_{imp} Tipo 1+2)
- 112 = 12.5 kA (I_{imp} Tipo 1+2) con contatto remoto
- 485 = Modbus RS485 (SPD linea dati)
- 600 = Ethernet Cat 6 (SPD linea dati)

Indicazione remota

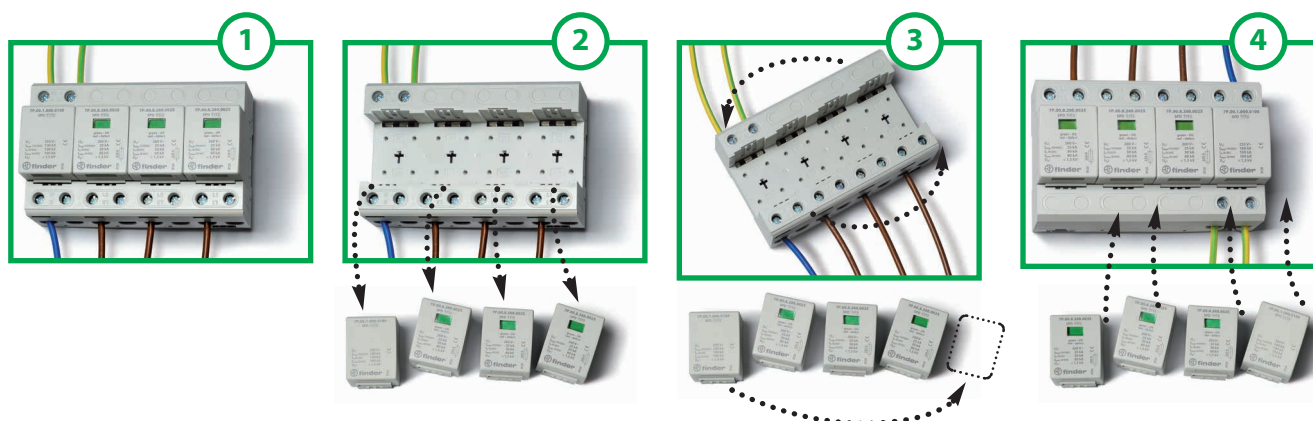
- 0 = Senza contatto di segnalazione remota (solo per alcuni SPD Tipo 2 e linea dati)
- 1 = Con contatto di segnalazione remota
- 2 = Segnalazione acustica in caso di guasto

Tensione massima continuativa PV SPD

UCPV $\geq 1.2 U_{oc STC}$

- 000 = 000 V DC UCPV SPD T1+2 (7P.03.9), 1020 V DC UCPV PV SPD T2 (7P.23.9, 7P.26.9)
- 500 = 1500 V DC UCPV
- 750 = 750 V DC UCPV

Montaggio - Upside down



Cartuccia di ricambio



Cartuccia di ricambio	7P.00.8.260.0025	7P.00.9.500.0012	7P.00.1.000.0050	7P.00.1.000.0100
	Varistore + GDT	Varistore + GDT	Spinterometro a gas	Spinterometro a gas
Tensione nominale continuativa (U_C/U_{CPV}) V AC/DC	260/—	—/500	255/—	255/—
Corrente impulsiva di fulmine (10/350 μ s) (I_{imp}) kA	25	12.5	50	100
Corrente nominale di scarica (8/20 μ s) (I_n) kA	30	30	50	100
Corrente massima di scarica (8/20 μ s) (I_{max}) kA	60	60	100	100
Livello di tensione di protezione (U_p) kV	1.5	1.8	1.5	1.5
Corrente di dispersione (@ 253 V AC) e I_{pe} uA	< 4	< 4	< 4	< 4
Tempo di intervento (t_a) ns	100	25	100	100
Protezione massima di sovracorrente	250 A gL/gG	—	—	—



Cartuccia di ricambio	7P.10.8.275.0012	7P.10.1.000.0025	7P.00.8.255.0007	7P.00.8.255.0012
	Varistore	Spinterometro a gas	Varistore + GDT	Varistore + GDT
Tensione nominale continuativa (U_C) V AC/DC	275/350	255/--	255/—	255/—
Corrente impulsiva di fulmine (10/350 μ s) (I_{imp}) kA	12.5	25	7.5	12.5
Corrente nominale di scarica (8/20 μ s) (I_n) kA	30	40	20	20
Corrente massima di scarica (8/20 μ s) (I_{max}) kA	60	60	60	60
Livello di tensione di protezione (U_p) kV	1.5	1.5	1.5	1.5
Tempo di intervento (t_a) ns	25	100	100	100
Protezione massima di sovracorrente	160 A gL/gG	—	160	160



Cartuccia di ricambio	7P.20.8.075.0015	7P.20.8.130.0015	7P.20.8.275.0020	7P.20.8.440.0020	7P.40.8.275.0020
	Varistore	Varistore	Varistore	Varistore	Varistore + GDT
Tensione nominale continuativa (U_C/U_{CPV}) V AC/DC	75/100	130/170	275/350	440/585	275/—
Corrente nominale di scarica (8/20 μ s) (I_n) kA	15	15	20	20	20
Corrente massima di scarica (8/20 μ s) (I_{max}) kA	40	40	40	40	25
Livello di tensione di protezione (U_p) kV	0.4	0.7	1.35	1.9	1.2
Tempo di intervento (t_a) ns	25	25	25	25	100
Protezione massima di sovracorrente	160 A gL/gG	160 A gL/gG	160 A gL/gG	125 A gL/gG	125 A gL/gG



Cartuccia di ricambio	7P.20.9.375.0020	7P.20.9.500.0015	7P.20.9.750.0015
	Varistore	Varistore	Varistore
Tensione nominale continuativa (U_C/U_{CPV}) V AC/DC	—/375	—/510	—/750
Corrente nominale di scarica (8/20 μ s) (I_n) kA	20	15	15
Corrente massima di scarica (8/20 μ s) (I_{max}) kA	40	40	40
Livello di tensione di protezione (U_p) kV	1.8	2	3.2
Tempo di intervento (t_a) ns	25	25	25
Protezione massima di sovracorrente	—	—	—

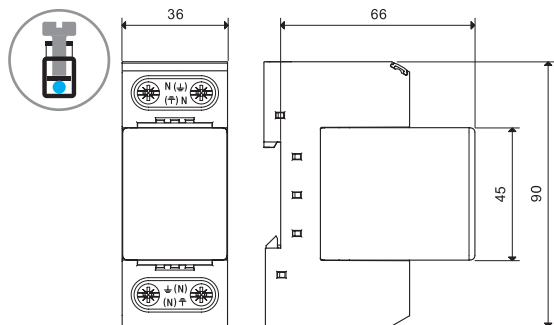
Cartuccia di ricambio	7P.20.1.000.0020	7P.20.1.000.9015	7P.40.1.000.0020
	Spinterometro a gas	Spinterometro a gas	Spinterometro a gas
Tensione nominale continuativa (U_C/U_{CPV}) V AC/DC	255/—	—/1020	255/—
Corrente nominale di scarica (8/20 μ s) (I_n) kA	20	15	20
Corrente massima di scarica (8/20 μ s) (I_{max}) kA	40	30	40
Livello di tensione di protezione (U_p) kV	1.5	2.5	1.5
Tempo di intervento (t_a) ns	100	100	100
Protezione massima di sovracorrente	—	—	—

Sovratensione transitoria (TOV)		7P.32, 7P.36, 7P.37
Sovratensione transitoria 5 s L-N (U_{TOV})	V	335
Sovratensione transitoria 5 s L-PE (U_{TOV})	V	400
Sovratensione transitoria 200 ms L-PE (U_{TOV})	V	1430

Disegni d'ingombro

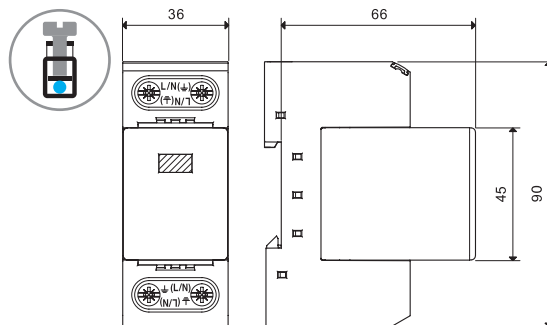
Tipo 7P.09

Morsetti a vite



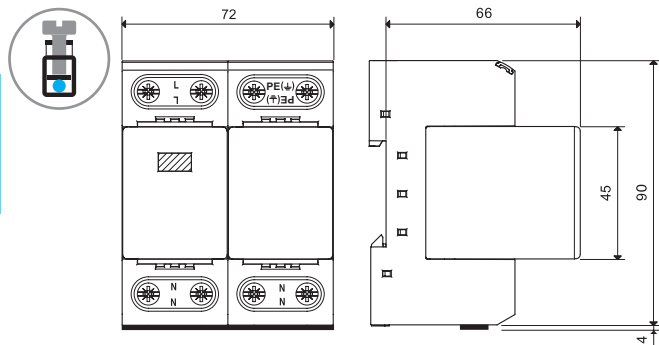
Tipo 7P.01

Morsetti a vite



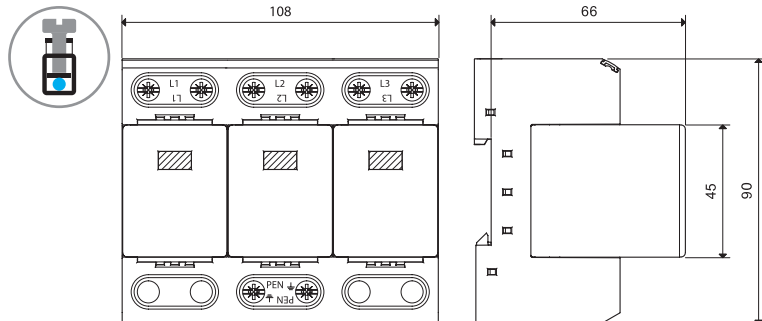
Tipo 7P.02

Morsetti a vite



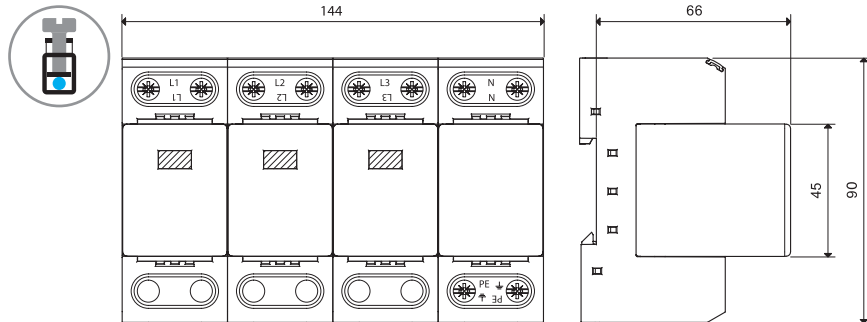
Tipo 7P.03

Morsetti a vite



Tipo 7P.04

Morsetti a vite

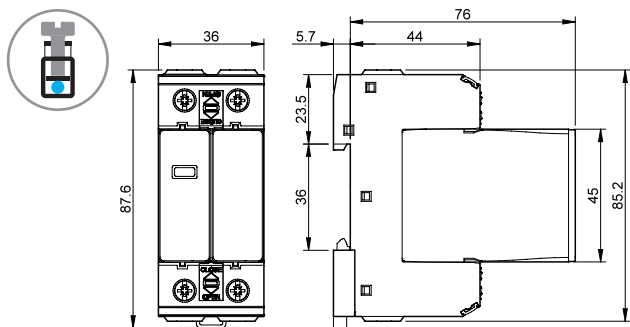


E

Disegni d'ingombro

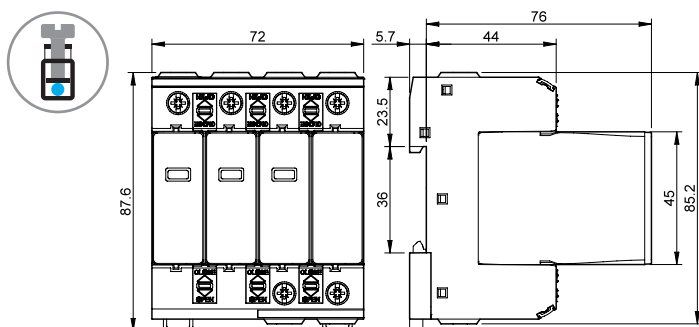
Tipo 7P.02.8.275.1012

Morsetti a vite



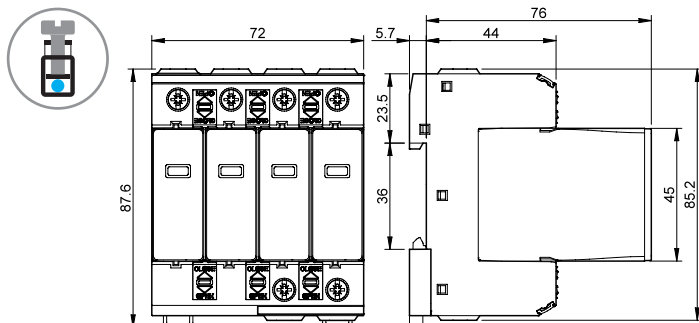
Tipo 7P.04.8.275.1012

Morsetti a vite



Tipo 7P.05.8.275.1012

Morsetti a vite

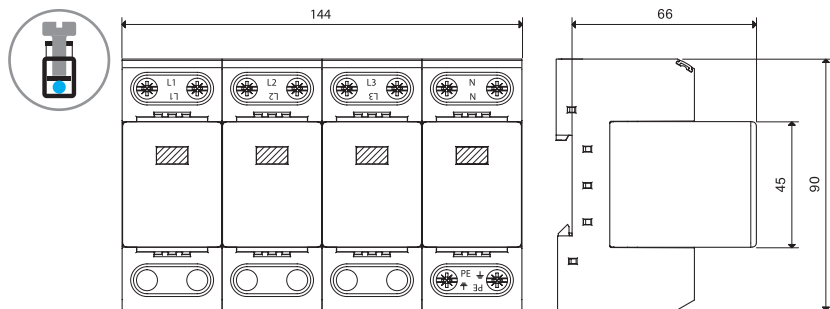


E

Disegni d'ingombro

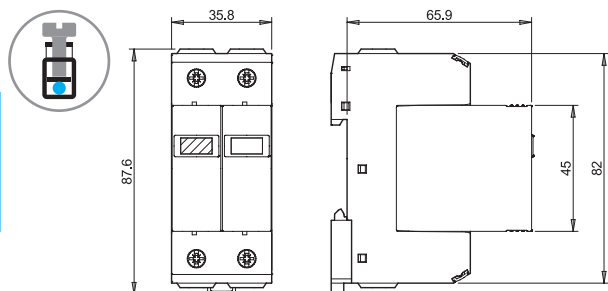
Tipo 7P.05

Morsetti a vite



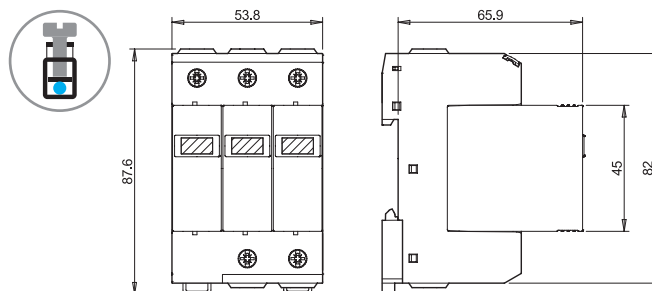
Tipo 7P.12

Morsetti a vite



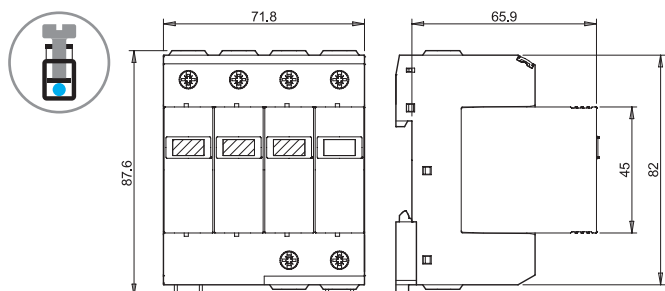
Tipo 7P.13

Morsetti a vite



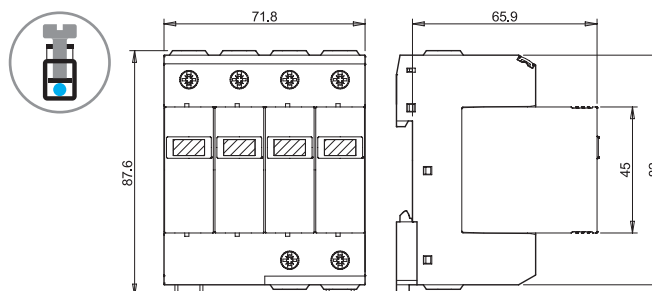
Tipo 7P.14

Morsetti a vite



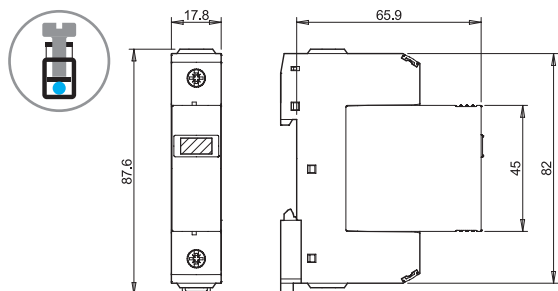
Tipo 7P.15

Morsetti a vite



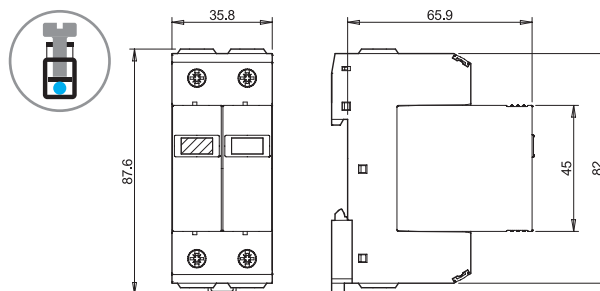
Tipo 7P.21

Morsetti a vite



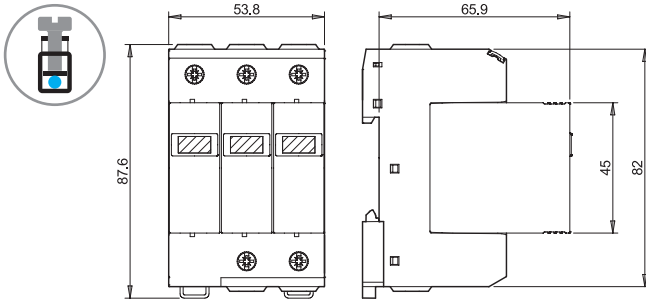
Tipi 7P.22 / 7P.27 / 7P.42

Morsetti a vite

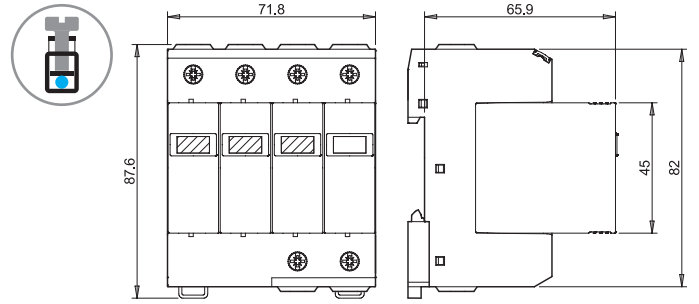


Disegni d'ingombro

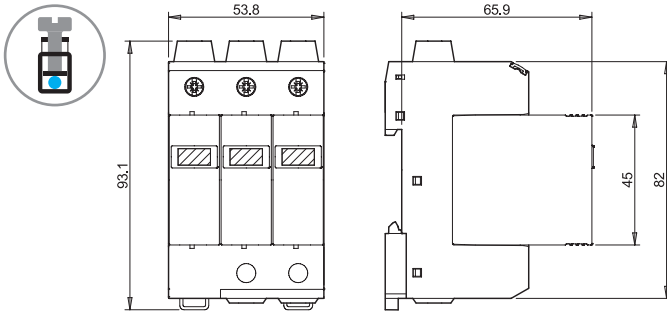
Tipi 7P.23.8 / 7P.43
Morsetti a vite



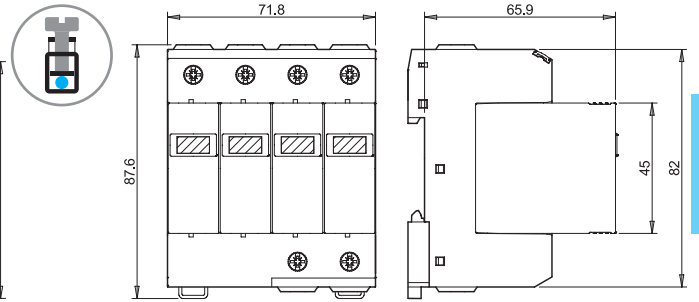
Tipi 7P.24 / 7P.44
Morsetti a vite



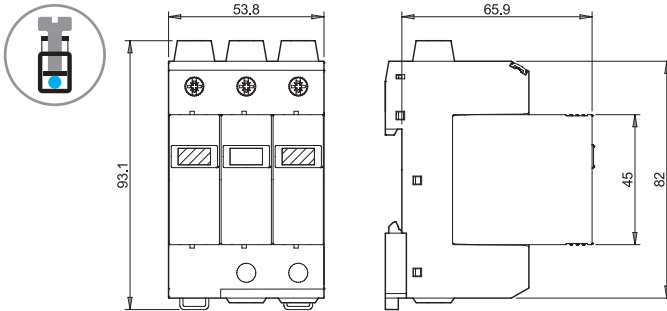
Tipo 7P.23.9
Morsetti a vite



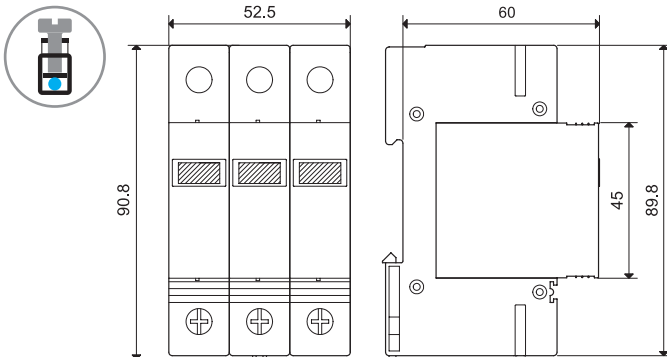
Tipi 7P.25 / 7P.45
Morsetti a vite



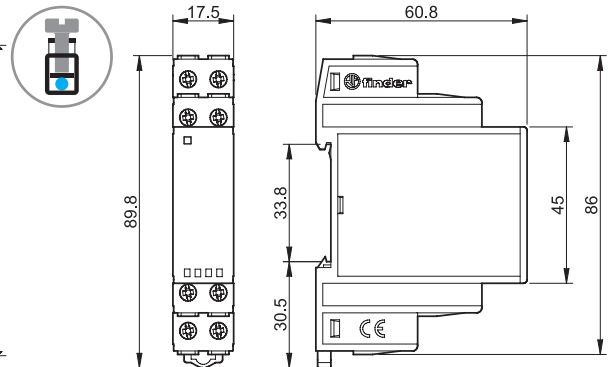
Tipo 7P.26.9.000.1015
Morsetti a vite



Tipo 7P.23.9.000.6020
Morsetti a vite



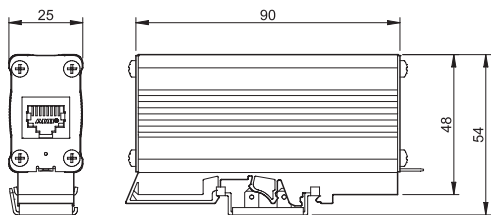
Tipo 7P.37.8.275.1003
Morsetti a vite



E

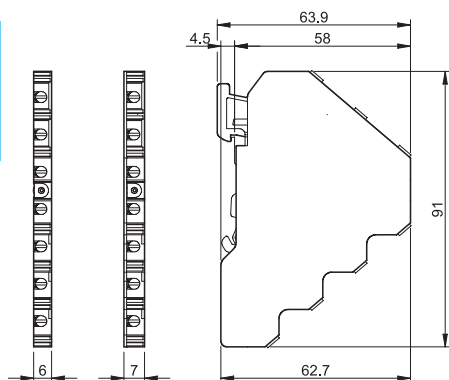
Disegni d'ingombro

Tipo 7P.68.9.060.0600

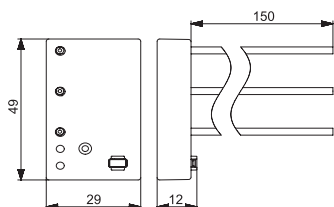


Tipi 7P.62.9.036.0005/7P.62.9.009.0485

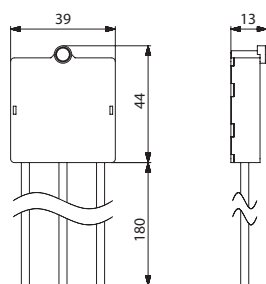
Morsetti a vite



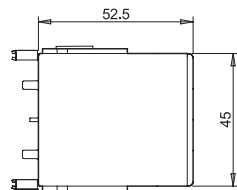
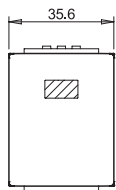
Tipo
7P.36.8.275.2003



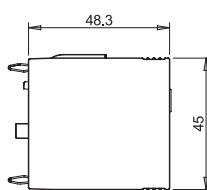
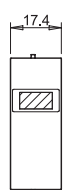
Tipi
7P.31.8.275.0005/7P.32.8.275.0005



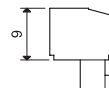
Tipo 7P.00
Cartuccia di ricambio



Tipi 7P.10/20
Cartuccia di ricambio

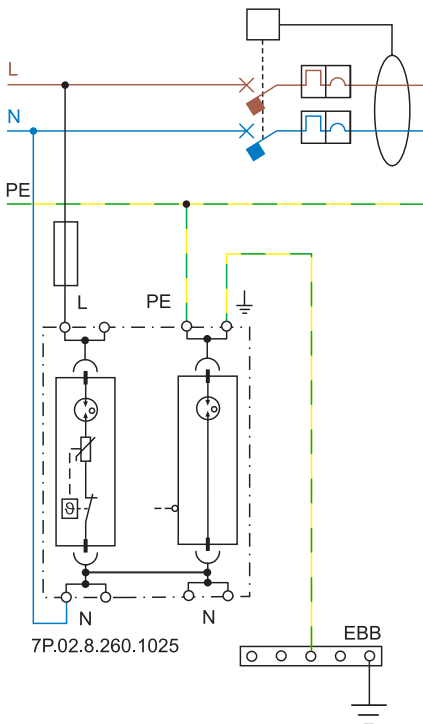


07P.01
Connettore

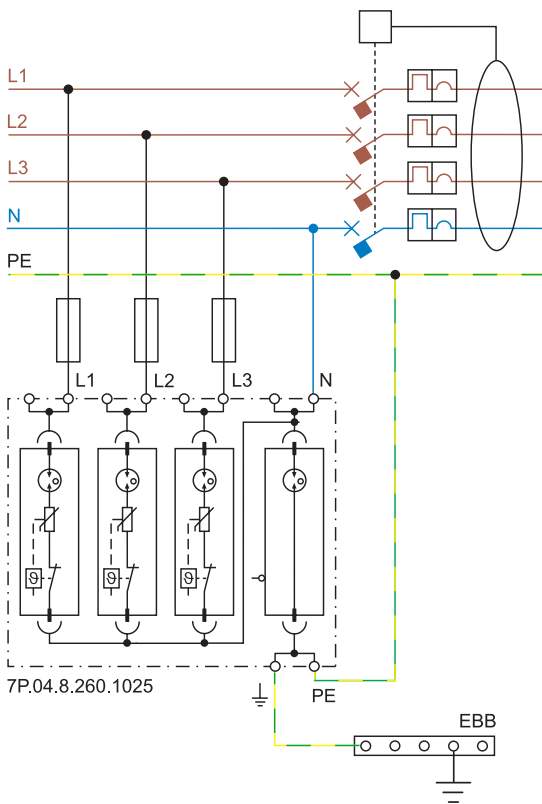


Esempi di schemi d'installazione per SPD Tipo 1 + 2

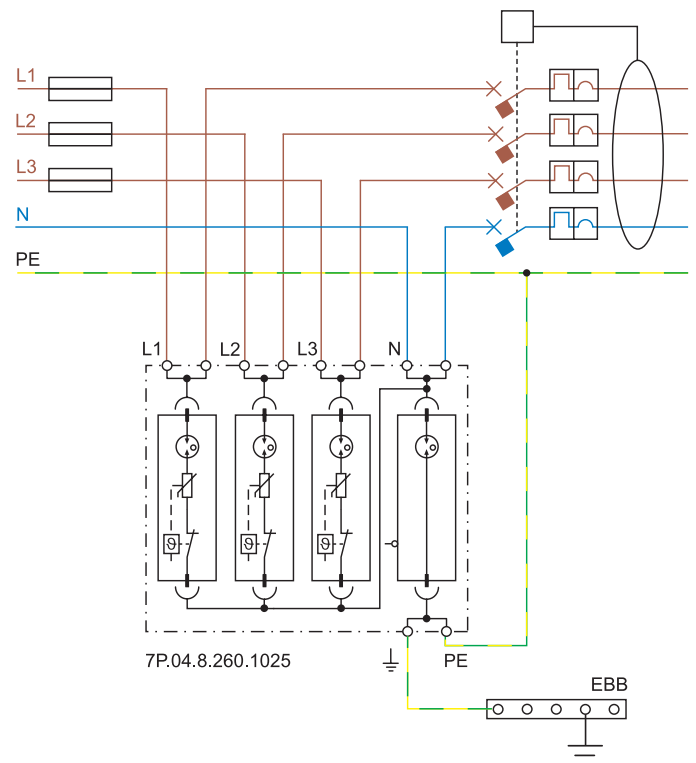
TT MONOFASE A MONTE DEL DIFFERENZIALE



TT TRIFASE A MONTE DEL DIFFERENZIALE

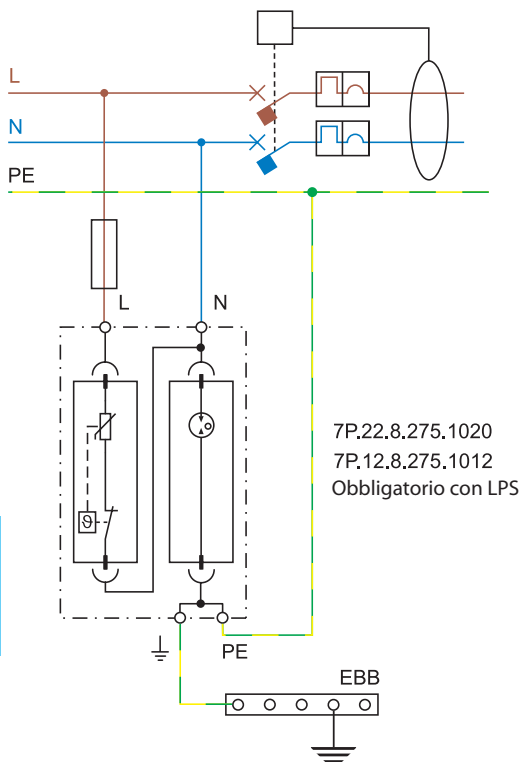


Schema di collegamento "V-shape" (fusibili max = 125 A)

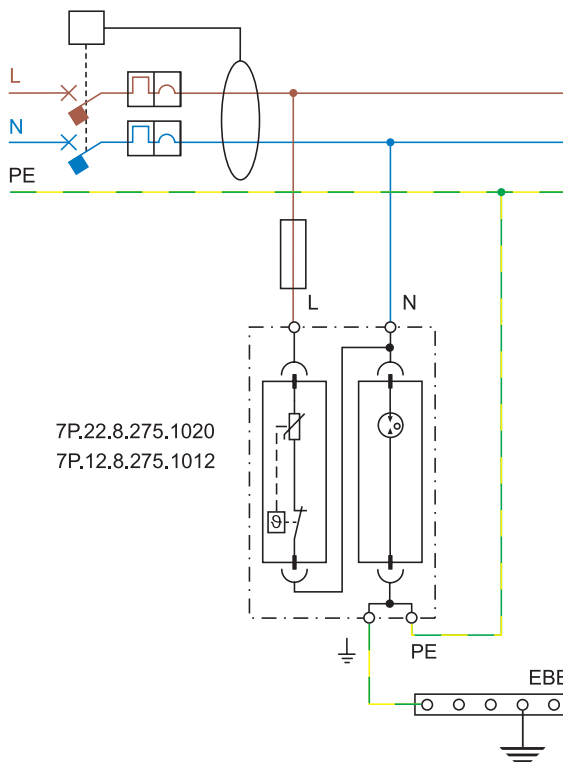


Esempi di schemi d'installazione monofase per SPD di Tipo 1 + 2 e Tipo 2

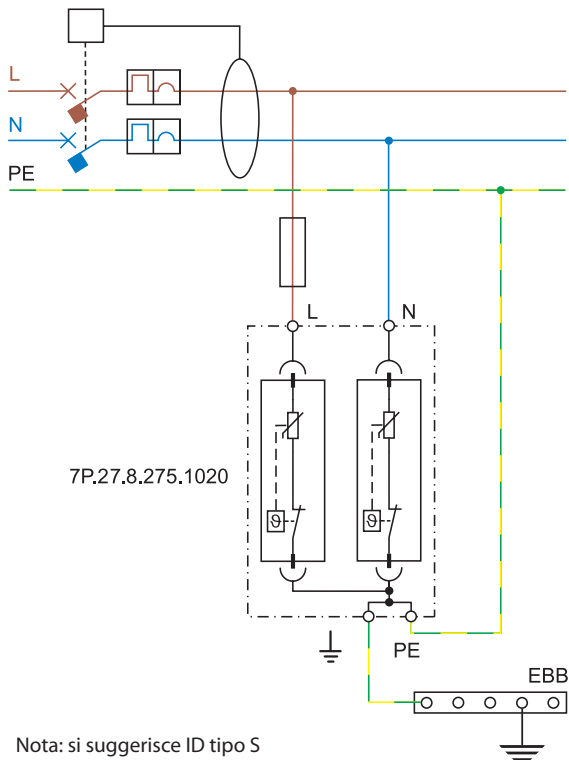
TT MONOFASE A MONTE DEL DIFFERENZIALE



TT o TN-S MONOFASE A VALLE DEL DIFFERENZIALE

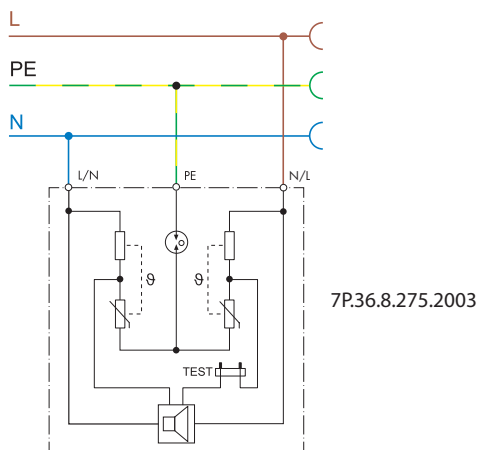


TN-S MONOFASE A VALLE DEL DIFFERENZIALE



Esempio di schema di installazione per SPD di Tipo 3

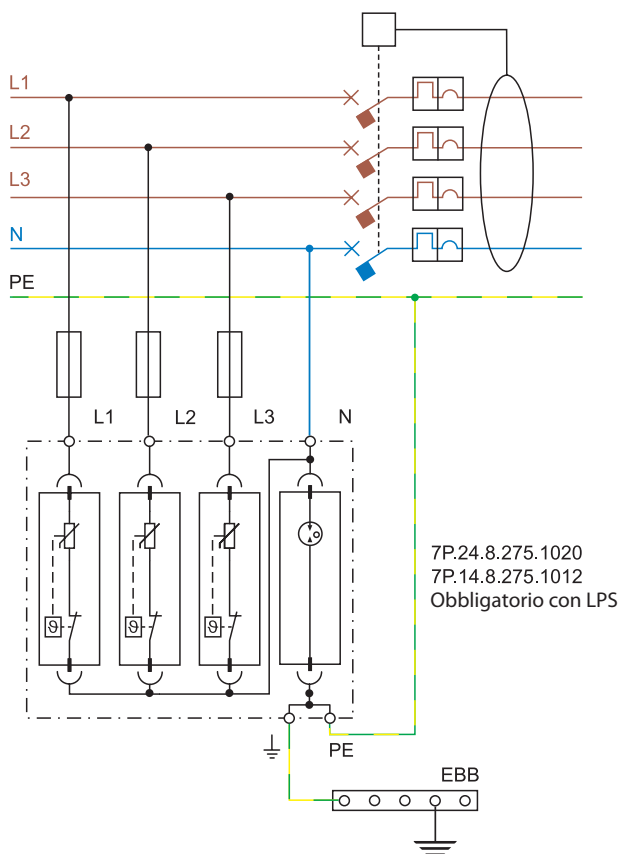
TT o TN-S MONOFASE INCORPORATO NELLA PRESA



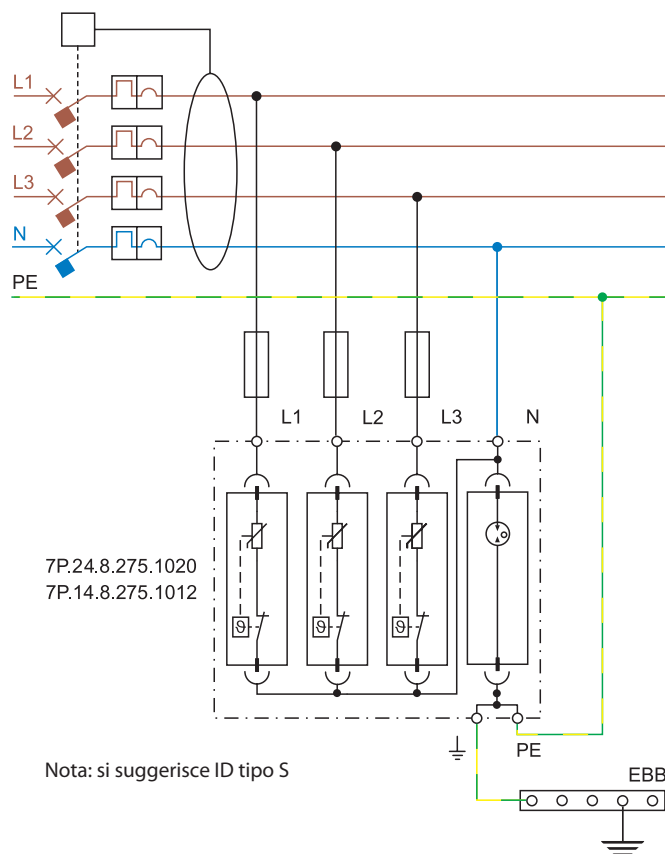
Nota: si suggerisce ID tipo S

Esempi di schemi d'installazione trifase per SPD di Tipo 1 + 2 e Tipo 2

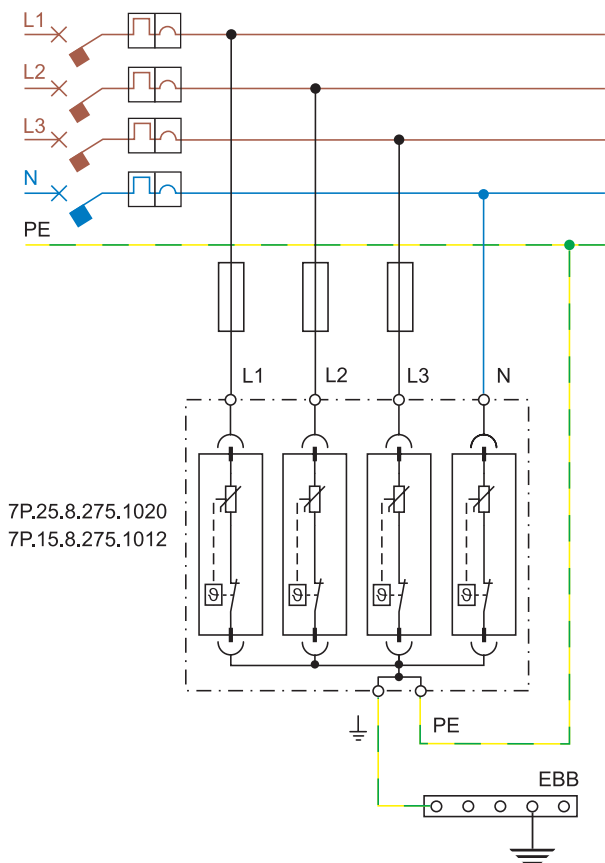
TT TRIFASE A MONTE DEL DIFFERENZIALE



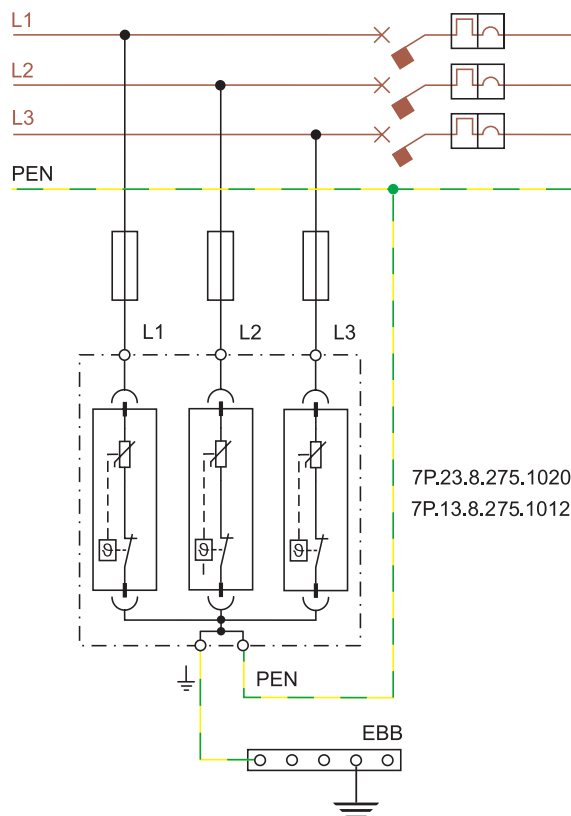
TT o TN-S TRIFASE A VALLE DEL DIFFERENZIALE



TN-S TRIFASE - SPD A VALLE DELLA PROTEZIONE



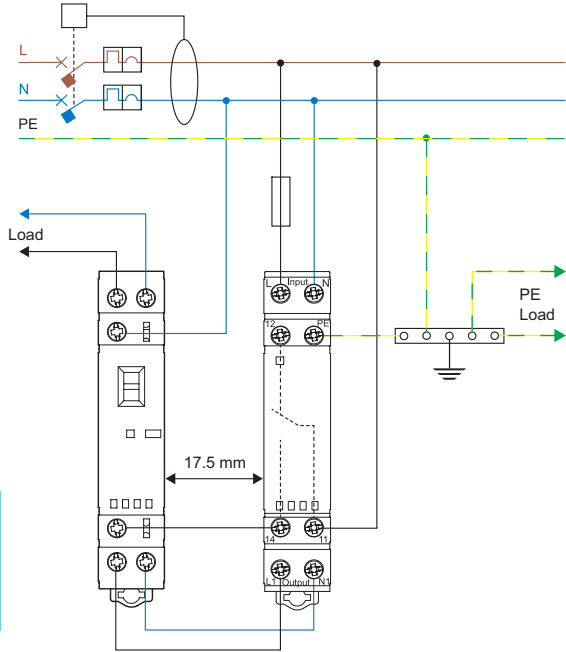
TN-C TRIFASE - SPD A MONTE DELLA PROTEZIONE



Esempi di schemi d'installazione monofase per SPD di Tipo 3

TT, TN-S MONOFASE A VALLE DEL DIFFERENZIALE

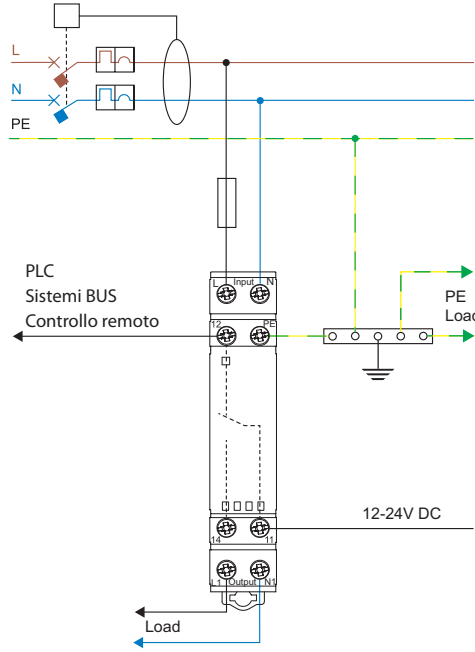
Collegamento seriale



22.32.0.230.X440 7P.37.8.275.1003

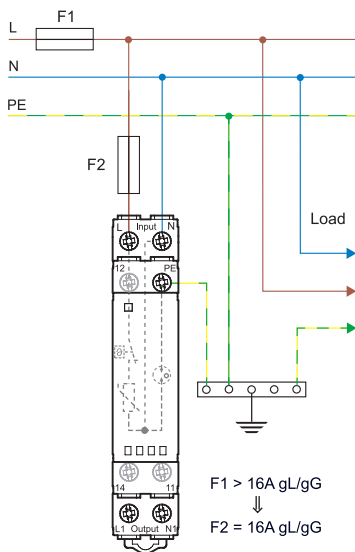
TT, TN-S MONOFASE A VALLE DEL DIFFERENZIALE

Collegamento seriale + linea BUS



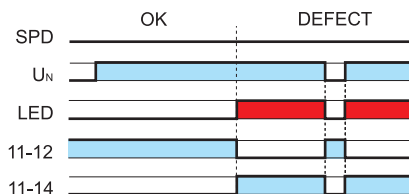
7P.37.8.275.1003

TT, TN-S monofase: collegamento in parallelo

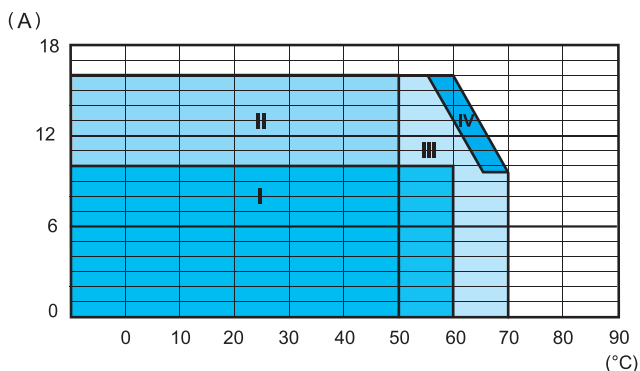


Funzioni

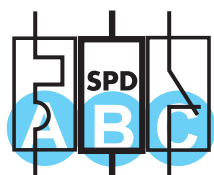
Segnalazione locale a LED e controllo remoto dello stato del Varistore



L7P Diagramma Temperatura/Corrente per tipo 7P.37

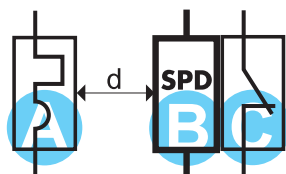


Zona I: SPD e altri componenti installati in gruppo (senza spazi intermedi)

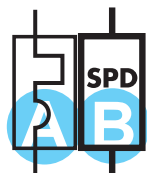


- A** MCB = B10A, C10A
- B** 7P.37.8.275.1003
- C** 22.32.0.xxx.x4x0

Zona II: SPD distanziato da almeno un lato dai componenti che generano calore durante il loro funzionamento (distanza 17.5 mm)



- A** MCB = B16A, C16A
- B** 7P.37.8.275.1003
- C** 22.32.0.xxx.x4x0
- d** 17.5 mm

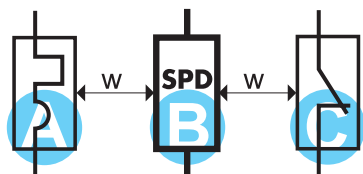


- A** MCB = B16A, C16A
- B** 7P.37.8.275.1003



- B** 7P.37.8.275.1003
- D** 22.32.0.xxx.x3x0
22.32.0.xxx.x4x0

Zona III: SPD distanziato da tutti i componenti che generano calore durante il loro funzionamento (distanza 20 mm)



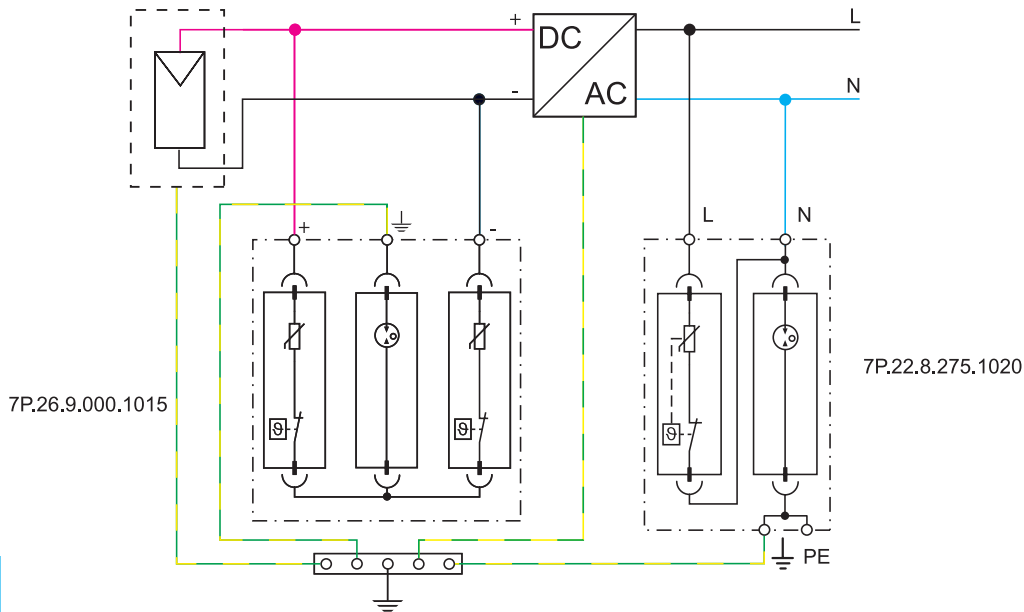
- A** MCB = B16A, C16A
- B** 7P.37.8.275.1003
- C** 22.32.0.xxx.x4x0
- W** 20 mm

Zona IV: SPD installato singolarmente (senza una significativa influenza termica da componenti adiacenti)

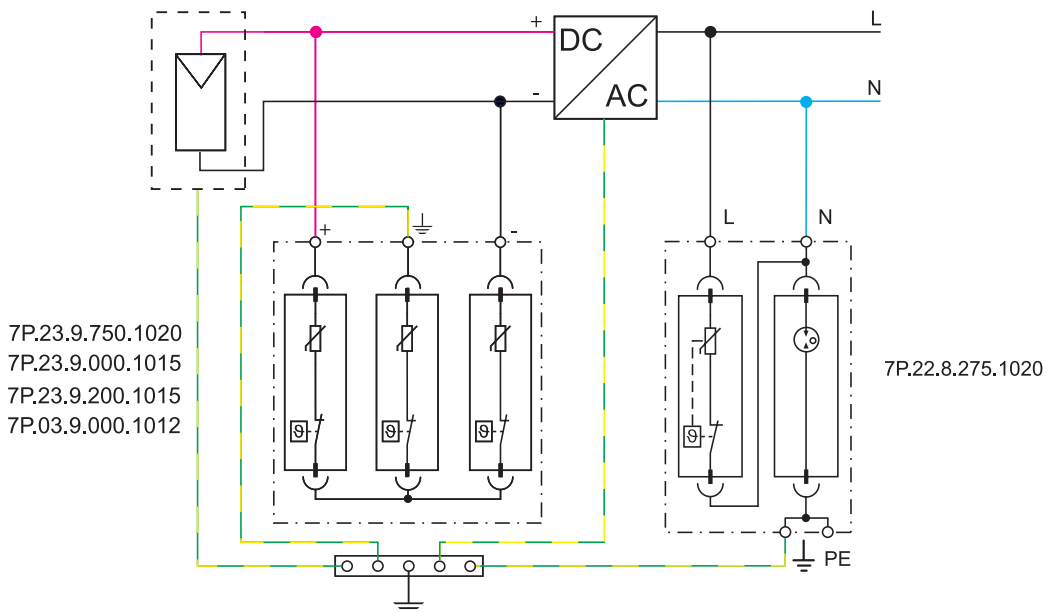


- B** 7P.37.8.275.1003

Esempi di schemi d'installazione - fotovoltaico



E



GLI SCARICATORI DI SOVRATENSIONE

Gli scaricatori di sovratensione o SPD (Surge Protection Devices) vengono installati nell'impianto elettrico con il compito di proteggere persone e apparecchiature dalle sovratensioni che possono nascere sulla linea elettrica e che possono avere effetti disastrosi. Tali sovratensioni possono essere d'origine atmosferica oppure elettrica (apertura e chiusura di grossi carichi, corto circuiti ecc...). Gli SPD possono essere visti come degli interruttori posti in parallelo alla linea elettrica da proteggere: alla tensione nominale (es: 230 V) sono degli interruttori aperti, presentano ai capi un'elevata impedenza (teoricamente infinita), che, in presenza di una sovratensione passa rapidamente a valori bassissimi (teoricamente 0 Ω), chiudendo l'interruttore, cortocircuitando e drenando verso terra la sovratensione, proteggendo così la linea in cui sono inseriti. Terminata la sovratensione, la loro impedenza aumenta altrettanto rapidamente e tornano ad essere un interruttore aperto.

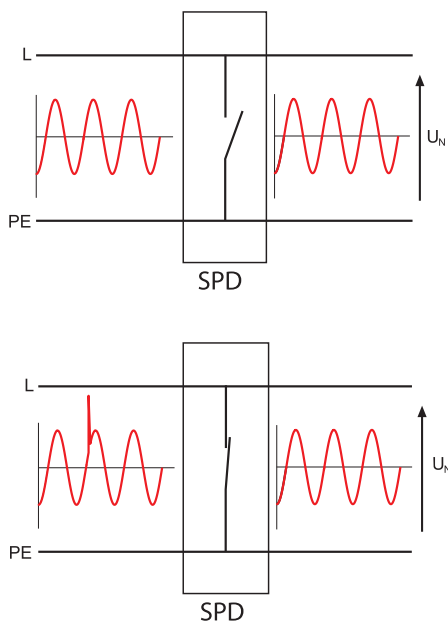


Figura 1: Funzionamento ideale di un SPD

Tecnologie disponibili di un SPD

Gli scaricatori possono essere prodotti in diverse tecnologie; in particolare i tipi Finder utilizzano Varistori o Spinterometri.

Varistore: Può essere considerato come una resistenza variabile che alla tensione nominale assume valore molto elevato, per passare rapidamente a zero al crescere della tensione. In tal modo si ha un vero e proprio corto circuito, che favorisce la rapida dispersione della corrente verso terra con la tensione ai capi del varistore che si mantiene praticamente costante. Il varistore è soggetto a progressivo degrado a causa della piccola corrente di fuga presente alla tensione nominale e del numero di interventi effettuati. Ad ogni sovratensione assorbita la corrente di fuga aumenta, provocando nel tempo la fine vita del dispositivo, che viene segnalata dal cambiamento del colore (da verde a rosso) dell'indicatore meccanico.

Spinterometro: Può essere in aria o in gas; è costituito da due elettrodi fra i quali, al manifestarsi di una sovratensione, si innesca un arco elettrico che si estingue quando la corrente scende al di sotto di qualche decina di ampère. Il gas garantisce valori di tensione di scarica costanti, poiché la scarica avviene in un involucro protetto non influenzato da pressione, umidità e presenza di impurità (come accade invece se isolato in aria), ma con l'inconveniente di una riduzione di corrente drenata, dovuta allo smaltimento di calore che deve essere garantito dall'involucro contenitore del gas. Il ritardo con cui talvolta può avvenire l'innesco dipende dal valore della tensione necessaria a provocarlo, che cresce con la ripidità del fronte d'onda della sovratensione. Quindi, la tensione ai capi dello spinterometro è variabile, ma è garantita dalla "Tensione di protezione" U_p dichiarata.

Componente	Simbolo	Corrente di fuga	Energia dissipata	Tempo di intervento	Caratteristica tensione/corrente
Ideale		0	Elevata	Veloce	
Spinterometro		0	Elevata	Media	
Varistore		Molto basso	Media	Veloce	

Figura 2: Caratteristiche dei componenti utilizzati negli SPD.

Categorie di installazione

Nella scelta dell'SPD è importante tenere in considerazione la tenuta all'impulso delle apparecchiature da proteggere. Tale Livello viene stabilito dalla Norma IEC 60664-1 che, per un impianto 230/400 V, prescrive:

- **Categoria d'installazione (o di sovratensione) I:** 1.5 kV per apparecchi "particolarmente sensibili" (ad esempio apparecchiature elettroniche come PC o TV);
- **Categoria d'installazione II:** 2.5 kV per apparecchi "utilizzatori" dalla tenuta ad impulso "normale" (ad esempio, apparecchi elettrodomestici);
- **Categoria d'installazione III:** 4 kV per apparecchi facenti parte dell'impianto fisso (ad esempio, quadri di distribuzione, interruttori);
- **Categoria d'installazione IV:** 6 kV per apparecchi installati a monte del quadro di distribuzione (ad esempio, contatori di energia).

Suddivisione in zone dell'ambiente e metodi di installazione

Le norme definiscono le zone di Protezione con LPZ + un numero appropriato:

- LPZ 0A: Area esterna in cui è possibile una fulminazione diretta, quindi totalmente esposta ai campi elettromagnetici indotti.
- LPZ 0B: Area esterna sotto un parafulmine, che assicura protezione dalla fulminazione diretta, ma lascia totale esposizione ai campi elettromagnetici indotti.
- LPZ 1: Area interna ad un edificio, quindi protetta da fulminazione diretta. Il campo elettromagnetico sarà pertanto attenuato in funzione dal grado di schermatura. Questa zona deve essere protetta da un SPD tipo 1 al confine con la zona LPZ 0A o 0B.
- LPZ 2: Area, tipicamente una stanza, in cui la corrente di fulmine è stata limitata da SPD collocati a monte. Questa zona deve essere protetta da un SPD tipo 2 al confine con la zona LPZ 1.
- LPZ 3: Area interna ad una stanza (tipicamente l'impianto collegato ad una presa o un'area interna ad un involucro metallico) in cui la corrente di fulmine è stata limitata da SPD collocati a monte. Questa zona deve essere protetta da un SPD tipo 3 al confine con la zona LPZ 2.

In figura 3 (rappresentazione non vincolante) si nota come il passaggio da una zona di protezione, alla successiva, avvenga per mezzo di un SPD; quelli di Tipo 1 devono essere collegati a monte dell'impianto, nel punto di consegna dell'energia elettrica. In alternativa possono essere installati SPD di tipo combinato. Il conduttore di collegamento verso terra deve avere una sezione minima di 6 mm² per gli SPD di Tipo 1, di 4 mm² per gli SPD di Tipo 2 e di 1.5 mm² per gli SPD di Tipo 3 (se l'edificio è dotato di parafulmine fare riferimento alla CEI 81-10/4 per il dimensionamento dei cavi).

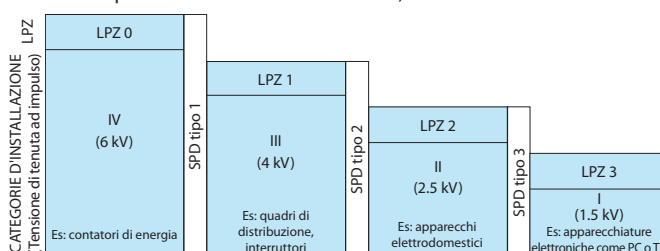


Figura 3: Relazione tra Zone di Protezione, Categorie d'installazione e tipi di SPD

Dati di targa comuni a tutti i tipi di SPD

Tensione massima continuativa [U_c]: È il valore di tensione al di sotto del quale l'SPD di sicuro non interviene, e deve essere almeno pari al 110% della tensione nominale dell'impianto (U_N). Sugli SPD Finder, U_c è pari a 275 V (250 V +10 %).

Livello di protezione [U_p]: Rappresenta il massimo valore di tensione che permane ai capi dell'SPD durante il suo intervento. Se un SPD è caratterizzato da un valore < 1.2 kV, significa che una sovratensione di 4 kV verrà limitata dallo scaricatore ad un valore massimo di 1.2 kV. Per esempio le apparecchiature elettroniche (PC, TV, stereo, ecc...) che dovrebbero essere garantite dal costruttore per valori di tenuta all'impulso a partire da 1.5 kV sono protette.

Per comprendere meglio il concetto si può immaginare l'SPD costituito da un interruttore e in serie una resistenza: in corrispondenza di una sovratensione l'interruttore si chiude e tutta la corrente passa attraverso la resistenza. Per la legge di Ohm la tensione ai capi di una resistenza è proporzionale alla corrente che l'attraversa (V = R x I), tale tensione corrisponde a < U_p.

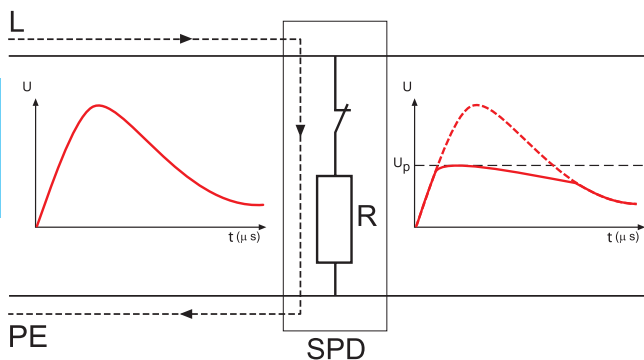


Figura 4: Limitazione della sovratensione

Tenuta al corto circuito: Una caratteristica ulteriore, normalmente non riportata sul prodotto ma importante per la sua corretta installazione, è la tenuta al corto circuito con protezione massima di sovracorrente. Corrisponde alla massima corrente di corto circuito che il SPD è in grado di sopportare se installato con una protezione aggiuntiva da massima sovracorrente, come un fusibile di valore corrispondente a quello indicato nelle specifiche del SPD. Di conseguenza la massima corrente presunta di corto circuito dell'impianto nel punto d'installazione del SPD non potrà superare tale valore.

Dati di targa degli SPD di Tipo 1

Gli SPD di Tipo 1 vengono installati all'arrivo della linea nell'edificio, quindi nel punto di consegna dell'energia elettrica. Proteggono edifici e persone dai rischi di fulminazione diretta (incendio e morte), e sono caratterizzati da:

Corrente impulsiva [I_{imp}10/350]: Corrisponde al valore di picco dell'impulso di forma d'onda 10/350 μs con cui viene provato l'SPD di Tipo 1. Questa forma d'onda viene utilizzata per simulare il primo colpo di fulmine.

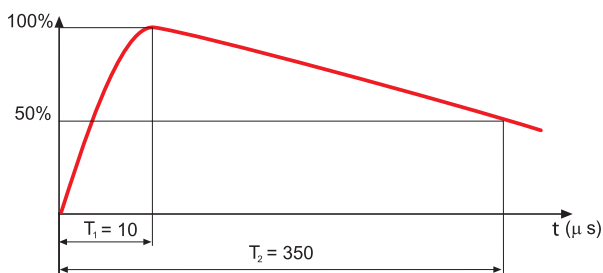


Figura 5: forma d'onda di corrente 10/350 μs

Confrontando le forme d'onda in figura 5 e 6 si nota che quest'ultima ha un contenuto energetico minore.

Corrente nominale di scarica [I_n8/20]: Rappresenta il valore di picco della corrente che circola nell'SPD quando viene provato con una forma d'onda 8/20 μs. Le norme della serie EN 62305 prescrivono questa forma d'onda per simulare le correnti indotte dai fulmini sulle linee elettriche.

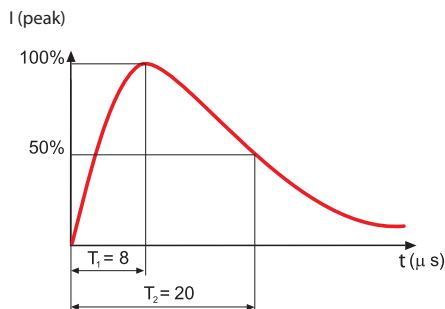


Figura 6: forma d'onda di corrente 8/20 μs

Dati di targa degli SPD di Tipo 2

Gli SPD di Tipo 2 vengono utilizzati per eliminare le sovratensioni indotte, alle quali non è associata corrente di fulmine. Gli SPD di Tipo 2, collegati a valle degli SPD di Tipo 1 o di tipo combinato, ad una distanza minima di 1 m, vengono utilizzati per proteggere le apparecchiature collegate alla rete elettrica e ridurre così il rischio di perdita economica. Gli SPD di Tipo 2 vengono caratterizzati da:

Corrente nominale di scarica [I_n8/20]: Rappresenta il valore di picco della corrente che circola nell'SPD quando viene provato con una forma d'onda 8/20 μs. Le norme della serie EN 62305 prescrivono questa forma d'onda per simulare le correnti indotte dai fulmini sulle linee elettriche.

Corrente massima di scarica [I_{max}8/20]: Rappresenta il valore di picco della corrente di una forma d'onda 8/20 μs che l'SPD può scaricare almeno una volta senza rompersi.

Dati di targa degli SPD di Tipo 3

Gli SPD Tipo 3 vengono utilizzati per proteggere le utenze finali dalle sovratensioni indotte. Vengono installati a valle degli SPD di tipo 1 e/o 2. Vengono installati nelle prese fisse, mobili o nei quadri intermedi e sono caratterizzati dalla **Tensione a vuoto [U_o]** che corrisponde al valore di picco della tensione a vuoto del generatore di prova di tipo combinato, avente forma d'onda 1.2/50 μs (Figura 7) in grado di erogare contemporaneamente una corrente con forma d'onda 8/20 μs (Figura 6).

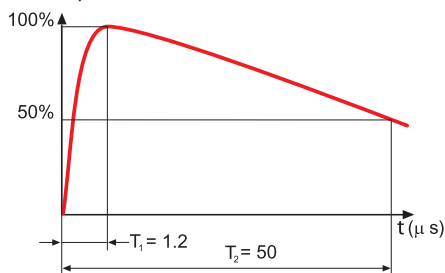
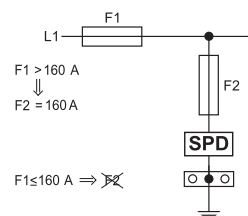


Figura 7: forma d'onda di tensione 1.2/50 μs

Suggerimenti installativi

Il collegamento corretto dell'SPD prevede il collegamento più corto possibile alla barra equipotenziale locale alla quale sono collegati i PE delle apparecchiature da proteggere. Da questa barra equipotenziale si andrà alla barra equipotenziale principale. Il collegamento alle fasi avviene tramite conduttori aventi la sezione usata fino al punto di installazione dell'SPD.



La protezione contro i corto circuiti degli SPD è fornita da dispositivi di sovracorrente (fusibili tipo gL/gG) che devono essere selezionati in accordo con quanto stabilito dal costruttore degli SPD.

Nelle applicazioni AC se il dispositivo di protezione dalle sovracorrenti principale, nello schema sopra indicato con il fusibile F1, ha una taglia minore o uguale alla taglia massima raccomandata del dispositivo di protezione dalle sovracorrenti F2 (fusibile di back Up), F2 può essere omissa.

7P.0X:

Se $F1 > 250 \text{ A}$, allora $F2 = 250 \text{ A}$

Se $F1 \leq 250 \text{ A}$, F2 può essere omissa

7P.1X, 7P.2X:

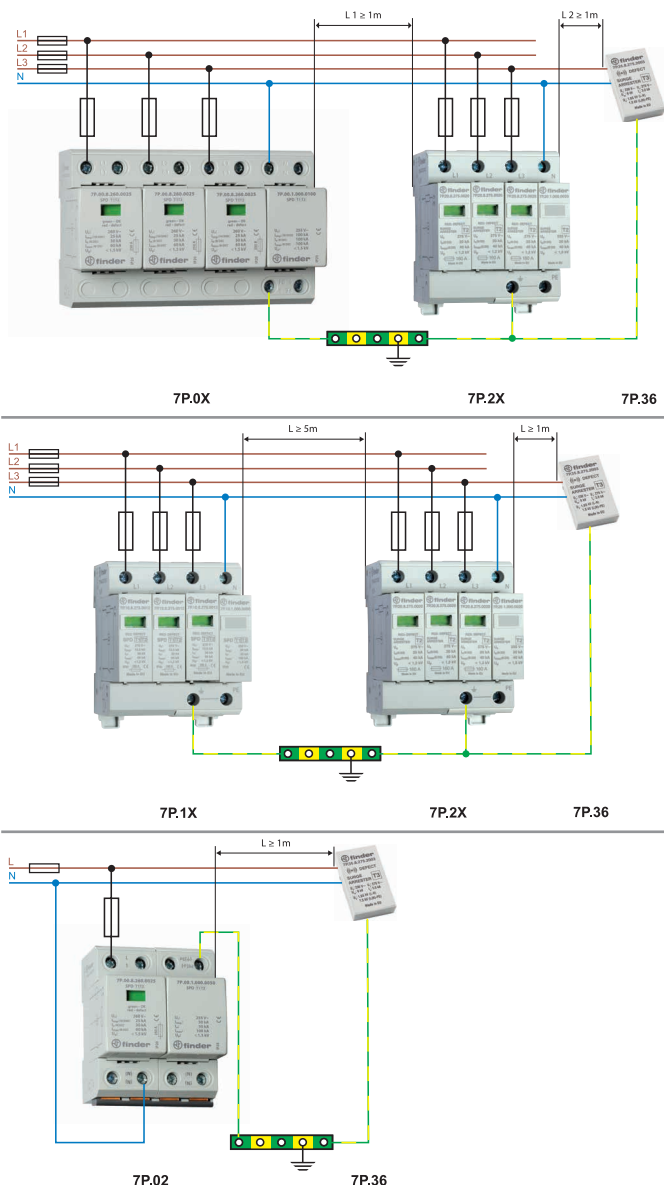
Se $F1 > 160 \text{ A}$, allora $F2 = 160 \text{ A}$

Se $F1 \leq 160 \text{ A}$, F2 può essere omissa

Nelle applicazioni DC il fusibile di back up deve essere sempre utilizzato.

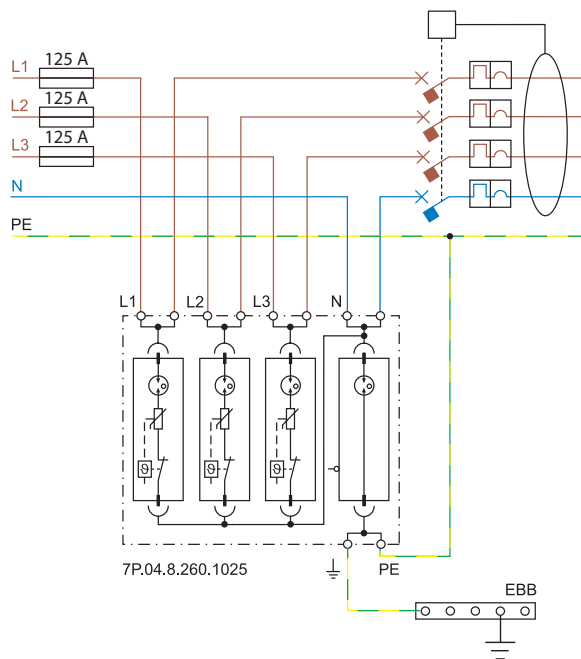
Coordinamento degli SPD

Una protezione ottimale da sovratensioni richiede di collegare in cascata più SPD coordinati fra loro. Il coordinamento ha il compito di suddividere l'energia associata alla sovratensione tra i vari SPD e si ottiene introducendo fra loro un'impedenza di valore opportuno oppure collegandoli con conduttori aventi la lunghezza minima indicata nelle figure seguenti, al fine di utilizzare l'impedenza propria dei conduttori.



Collegamento seriale (V-shape)

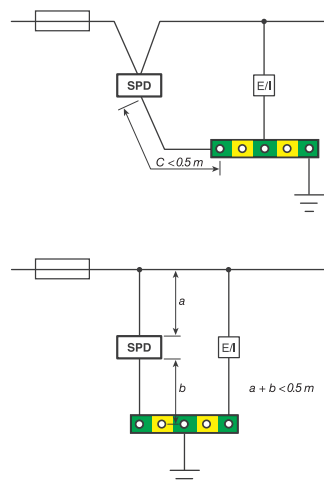
Il collegamento seriale (V-shape) permette di incrementare l'efficacia della protezione eliminando il contributo della tensione induttiva introdotta dai conduttori di connessione dell'SPD, durante il drenaggio della sovracorrente. Il limite di questa installazione è dato dalla corrente nominale del sistema a valle che dovendo attraversare il doppio morsetto dell'SPD non può superare i 125 A.



Per sistemi in cui la corrente nominale è maggiore a 125 A, si deve procedere con la classica installazione dell'SPD in parallelo al sistema (T-shape).

Conduttori di collegamento

A seconda della tipologia di collegamento, seriale (V-shape) o parallelo (T-shape), occorre prestare attenzione che la lunghezza e la sezione minima dei conduttori che alimentano gli SPD vengano rispettate (IEC 60364-5-534):



La sezione dei conduttori di collegamento (in rame) non deve essere inferiore a:

SPD Tipo 1: 16 mm^2 se è soggetto a scaricare una significativa corrente di fulmine, 6 mm^2 in caso contrario

SPD Tipo 2: 6 mm^2

SPD Tipo 3: 1.5 mm^2

PROTEZIONE CONTRO I FULMINI DEGLI IMPIANTI FOTOVOLTAICI

Definizioni

[U_{OCSTC}] Tensione PV: tensione a circuito aperto misurata in condizioni di prova normalizzate su un modulo, pannello, una stringa fotovoltaica, una schiera fotovoltaica, un generatore fotovoltaico, o sul lato in c.c. dell'inverter fotovoltaico. prEN50539-12.

[I_{SCPV}]: Corrente di cortocircuito misurata (in condizioni di prova normalizzate) su un modulo, una stringa fotovoltaica, una schiera fotovoltaica, un generatore fotovoltaico. prEN50539-12.

[U_{CPV}] Tensione massima continuativa degli SPD: Deve essere superiore o uguale a 1,2 volte U_{OCSTC} in tutte le condizioni di irraggiamento e temperatura ambiente. prEN 50539-11, prEN 50539-12.

[I_{SCPV}]: Massima corrente di corto circuito presunta nel sistema di alimentazione per la quale l'SPD e il disgiuntore termico sono stati dimensionati EN 50539-11.

Sistemi di installazione

Gli impianti fotovoltaici, generalmente, sono disposti all'esterno degli edifici e possono essere sottoposti a fulminazioni dirette e indirette:

la fulminazione diretta si verifica quando la struttura viene colpita direttamente da un fulmine; si ha invece fulminazione indiretta quando un fulmine cade in prossimità della struttura e, per induzione, crea nei conduttori dell'impianto delle sovratensioni, pericolose per le persone e per le apparecchiature ad esso collegate.

L'installazione di pannelli fotovoltaici sul tetto non aumenta il rischio di fulminazione diretta, tuttavia l'unica protezione efficace contro di essa consiste nel parafulmine; gli effetti della fulminazione indiretta possono invece essere efficacemente mitigati dall'uso di scaricatori appropriati. I cavi in DC possono essere esposti a elevati disturbi condotti e irradiati causati dalle correnti di fulmine. In aggiunta, le sovratensioni negli impianti FV non sono solo di origine atmosferica; occorre considerare anche le sovratensioni di manovra dalla rete elettrica collegata a valle. Queste sovratensioni possono danneggiare inverter e pannelli: questo spiega la necessità di proteggere l'inverter a monte e a valle.

Impianto fotovoltaico su un edificio privo di parafulmine (LPS)

In Figura 10 è rappresentato, a titolo di esempio, un impianto fotovoltaico semplificato, posto su un edificio senza parafulmine. In un impianto di questo tipo si deve prevedere la protezione contro i fulmini nei seguenti punti di installazione:

- Ingresso DC dell'inverter
- Uscita AC dell'inverter
- Alimentazione della rete in bassa tensione

Nell'ingresso DC dell'inverter vengono installati gli SPD specifici per impianti fotovoltaici, a seconda delle tensioni del campo fotovoltaico. In uscita dall'inverter (lato AC) verranno installati gli scaricatori di Tipo 2 idonei al tipo di impianto. Nel punto di allacciamento alla BT verranno installati gli scaricatori di Tipo 1 idonei al tipo di impianto (TT, TN). In impianti più complessi potrebbe essere necessario introdurre ulteriori SPD. Sul "lato DC": se la distanza fra l'inverter e i moduli fotovoltaici supera i 10 m, occorre replicare e installare l'SPD il più vicino possibile ai moduli fotovoltaici.

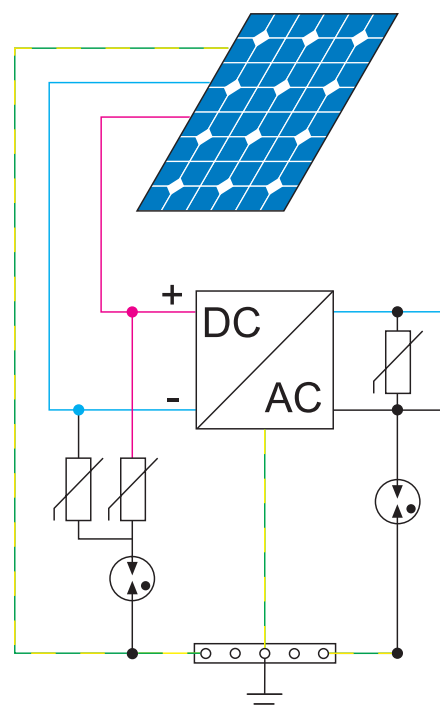


Figura 10: schema esemplificativo di un impianto fotovoltaico installato su un edificio senza LPS protetto sul lato DC da scaricatori con $U_{OCSTC} = 420 V$, sul lato AC da un 7P.22 specifico per impianti TT.

Impianto fotovoltaico su un edificio dotato di parafulmine (LPS)

In questo caso è buona norma installare i pannelli fotovoltaici nell'area protetta dal parafulmine.

Inoltre bisogna realizzare un buon sistema equipotenziale antifulmine che deve essere realizzato il più vicino possibile all'ingresso delle linee elettriche nella struttura, al quale vanno collegati l'LPS, gli SPD e tutte le parti metalliche.

La protezione sul lato DC varierà in funzione del rispetto della distanza di sicurezza (si rimanda il lettore alla lettura della guida 50539-12:12-2012).

Si ricorda che la norma EN 62305 (CEI 81-10) obbliga ad installare un SPD di Tipo 1 nel punto di consegna dell'energia elettrica se l'edificio è dotato di LPS (anche senza pannelli fotovoltaici).

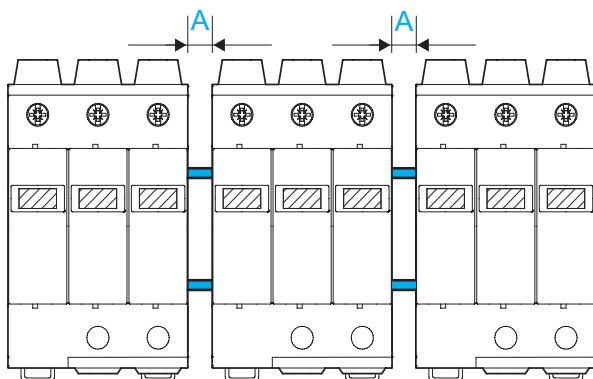
Suggerimenti installativi

In conformità al prEN 50539-11:2010, gli SPD Finder sono dotati di disgiuntore termico in grado di scollegare in sicurezza il varistore usurato o danneggiato, fino al valore di corrente di cortocircuito di stringa corrispondente al dato fornito, indicato I_{scpv} .

Assicurarsi che la corrente di cortocircuito di stringa $I_{sc} < I_{scpv}$, in caso contrario aumentare il numero di stringhe.

Distanza di isolamento e cablaggio

In osservanza del prEN 50539-11 si devono rispettare le seguenti distanze di isolamento e sezioni minime per il cablaggio.



Distanza di isolamento		Sezione minima cavi [mm ²]	
$U_{CPV}(SPD) \geq 1.2 \times U_{OCSTC}$	A [mm]	Polo +/-	Terra
750 V DC	5	4	6
1000 V DC	5	4	6
1500 V DC	10	4	6

E

