

VARIMETER RCM

Differenzstromwächter, allstromsensitiv
RN 5883



0272060

Ihre Vorteile

- Vorbeugender Brand- und Anlagenschutz
- Hohe Anlagenverfügbarkeit durch frühzeitige Fehlererkennung
- Universell einsetzbar in AC/DC-Netzen
- Verstellschutz der Drehschalter durch plombierbare Klarsichtabdeckung

Merkmale

- Nach IEC/EN 62020, VDE 0663
- Allstromsensitiv Typ B
- Zur Erkennung von Isolationsfehlern in geerdeten Netzen
- 4 Messbereiche von 10 mA ... 3 A
- Alarm und Voralarm speichernd
- Mit einstellbarer Schaltverzögerung
- Ruhestrom- oder Arbeitsstromprinzip wählbar
- LED-Anzeige für Betrieb, Voralarm und Alarm
- Mit Testfunktion
- Anzeige über LED-Kette für Differenzstrom
- Optional mit Analogausgang
- Aderbruchererkennung
- 52,5 mm Baubreite

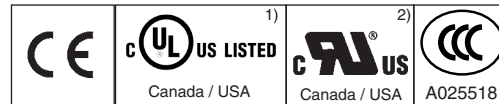
Produktbeschreibung

Der allstromsensitive Differenzstromwächter RN 5883 dient zur frühzeitigen Erkennung von Isolationsfehlern und erfasst Differenzströme mit Gleich- als auch Wechselstromanteilen in geerdeten Netzen (Typ B). Die Differenzstrommessung erfolgt dabei über einen externen Stromwandler.

Im Gegensatz zum FI-Schutzschalter schaltet der Differenzstromwächter RN 5883 bei Fehlererkennung das Netz nicht gleich ab, sondern zeigt diesen Fehler nur an. Neben der gut sichtbaren LED-Kette für den Differenzstrom signalisieren LEDs Betriebsbereitschaft, Voralarm und Alarm. Die vier Messbereiche des RN 5883 gehen von 10 mA bis 3 A. Zu den weiteren Merkmalen gehören Aderbruchererkennung, Testfunktion und einstellbarer Voralarm (Pre-Alarm).

Damit bietet der Differenzstromwächter RN 5883 einen Informationsvorsprung für gezielte und kostengünstige Instandhaltungsmaßnahmen - bevor die Anlage stillsteht.

Zulassungen und Kennzeichen

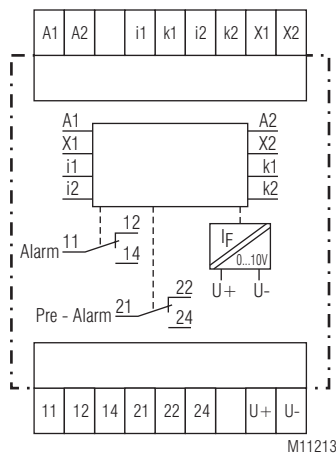


¹⁾ RN 5883 Varianten /61; ²⁾ ND 5015

Anwendung

Der allstromsensitive Differenzstromwächter ist zur Überwachung von DC, gepulsten DC und Wechseldifferenzströmen bis 250 Hz geeignet.

Schaltbild



Geräteanzeigen

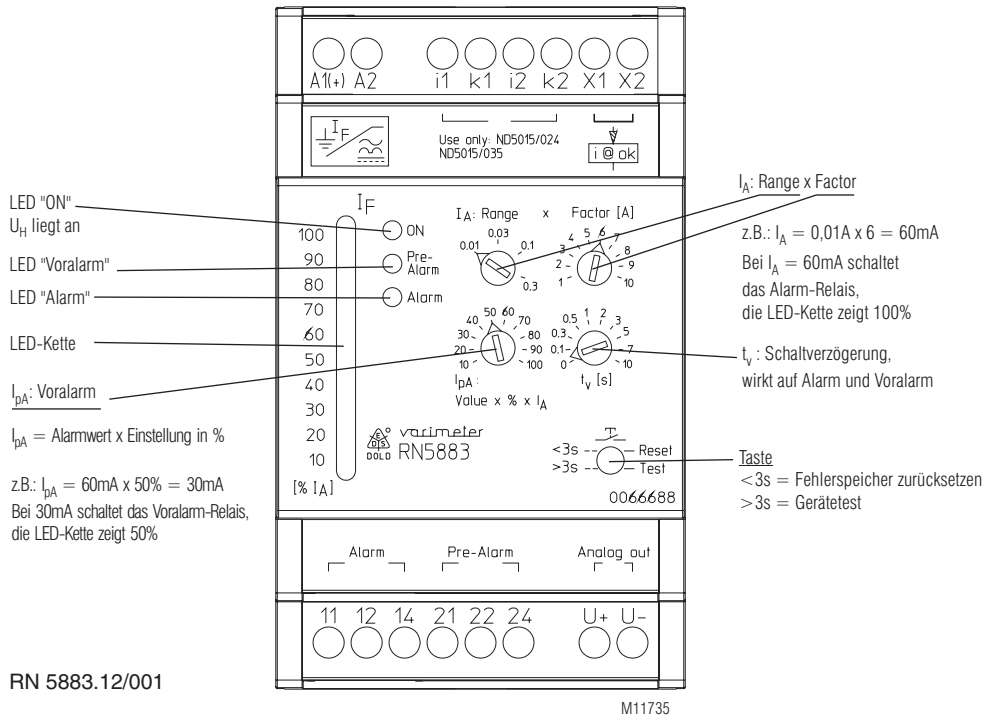
- grüne LED „ON“: Betrieb, leuchtet bei anliegender Hilfsspannung
- gelbe LED „Pre-Alarm“: blinkt bei Ablauf der Schaltverzögerung t_v
Dauernd ein bei Voralarm (Pre-Alarm)
- rote LED „Alarm“: blinkt bei Ablauf der Schaltverzögerung t_v
Dauernd ein bei Alarm
- gelbe und rote LED: blinken bei Aderbruch oder massiver Überschreitung des Messbereichs
- gelbe LED-Kette: zur Anzeige des Differenzstromes in % vom eingestellten Alarmwert

Anschlussklemmen

Klemmenbezeichnung	Signalbeschreibung
A1, A2	Hilfsspannung U_H
i1, k1, i2, k2	Anschluss von externem Differenzstromwandler
X1, X2	Parametriereingang Arbeits- / Ruhestrom
11, 12, 14	Kontakte Alarmmeldung
21, 22, 24	Kontakte Pre-Alarmmeldung
U-, U+	Analogausgang (optional)

Hinweis

Die Geräte messen Wechsel und Gleichströme (allstromsensitiv). Prinzipbedingt erfassen sie auch Magnetfelder in der näheren Umgebung des Stromwandlers. Bei der Projektierung von Anlagen mit allstromsensitiven Differenzstromwächtern sollte beachtet werden, dass Komponenten, welche in deren Umgebung magnetische Felder erzeugen, wie z. B. Schütze, Trafos usw., nicht in nächster Umgebung zum Stromwandler platziert werden. Eine Drehung des Stromwandlers um 90° kann sich positiv auf die Beeinflussung auswirken.



Vorteilhaft ist, den Bereich klein, den Faktor groß zu wählen.
Z. B. Einstellung 300 mA: Bereich 0,1 x Faktor 3 = 300 mA

Aufbau und Wirkungsweise

Die Differenzstrommessung erfolgt über einen externen Differenzstromwandler. Durch den Wandler werden alle Leiter des zu schützenden Abganges (ohne PE) geführt. Im fehlerfreien Netz ist die Summe aller Ströme gleich Null, so dass im Differenzstromwandler keine Spannung induziert wird. Fließt durch einen Isolationsfehler ein Fehlerstrom über Erde ab, verursacht die Stromdifferenz im Wandler einen Strom, der von dem RN 5883 erkannt und ausgewertet wird.

Bei Aderbruch im und zum Differenzstromwandler schaltet das Gerät in den Alarmzustand und die LEDs für Voralarm (gelb) und Alarm (rot) blinken.

Das Gerät hat zwei Wechslerkontakte im Ausgang. Wechsler 11, 12, 14 für Alarm und 21, 22, 24 für Voralarm.

Über 4 Messbereiche lässt sich das Gerät von 10 mA ... 3 A einstellen. Die Feineinstellung erfolgt über den Drehschalter „Factor“
Messbereich = Range x Factor.
Das Alarm-Relais schaltet bei 100 % des eingestellten Messbereiches.

Der Voralarm kann in den Bereichen 10 ... 100 % in 10 %- Schritten vom Alarmwert eingestellt werden.

Über den Drehschalter „ t_v “ lässt sich die Schaltverzögerung im Bereich 0 ... 10s einstellen. Diese wirkt auf den Voralarm und Alarm.

Die unterschiedlichen Wandlergrößen erfordern eine Anpassung der Differenzstromwächter. Dazu stehen 3 Geräteausführungen zur Verfügung.

Mittels einer externen Brücke X1 - X2 kann man zwischen Arbeits- und Ruhestromprinzip wählen. Eine Änderung des Wirkprinzips wird erst nach Unterbrechung der Versorgungsspannung wirksam.

Klemmen X1 / X2: gebrückt ist Ruhestromprinzip,
 offen ist Arbeitsstromprinzip

Ruhestromprinzip: Im Fehlerfall und bei fehlender Hilfsspannung sind die Relais entregt, die Öffnerkontakte 11/12; 21/22 sind geschlossen

Im Gutzustand sind die Relais erregt, die Schließerkontakte 11/14; 21/24 sind geschlossen

Arbeitsstromprinzip: Im Fehlerfall sind die Relais erregt, die Schließerkontakte 11/14; 21/24 sind geschlossen

Im Gutzustand sind die Relais entregt, die Öffnerkontakte 11/12; 21/22 sind geschlossen

Wird bei der Standardtype RN 5883 ein eingestellter Voralarm oder Alarmwert (Differenzstrom) erkannt, wird die Meldung gespeichert und das zugehörige Relais geschaltet. Zurückgesetzt wird die Meldung mittels der Taste „TEST / RESET“, Betätigungszeit < 3 s oder über die Hilfsspannung AUS - EIN (ca. 30 s).

Bei Betätigung der Taste „TEST / RESET“ > 3 s wird ein Gerätetest durchgeführt. Die eingestellten Schaltverzögerungen laufen ab, die Fehlermeldungen Voralarm und Alarm werden aktiviert.

Eine LED-Kette zeigt den Differenzstrom von 10 ... 100 % vom eingestellten Alarmwert.
Ein optionaler Analogausgang 0 ... 10 V zeigt den Differenzstrom an. 10 V entspricht 100 % des eingestellten Alarmwertes.

Gerätetyp	passende Differenzstromwandler	Messfrequenz
RN 5883.12/61	ND 5015/024 ND 5015/035	DC + AC bis 250 Hz
RN 5883.12/010/61	ND 5015/070	DC + AC bis 180 Hz
RN 5883.12/020	ND 5018/105 ND 5018/140 ND 5018/210	DC + AC bis 60 Hz

Tabelle 1

Technische Daten	
Eingang	
Hilfsspannung U_H:	AC/DC 24 ... 80 V, AC/DC 80 ... 230 V
Spannungsbereich	
bei $U_H = AC/DC 24 \dots 80 V$:	DC 19 ... 110 V, AC 19 ... 90 V,
bei $U_H = AC/DC 80 \dots 230 V$:	DC 64 ... 300 V, AC 64 ... 265 V
Nennfrequenz U_H:	AC 50 / 60 Hz
Nennverbrauch	
bei AC:	5 VA
bei DC:	2,5 W
Messbereich:	10 ... 100 mA, 30 ... 300 mA, 100 ... 1000 mA, 300 ... 3000 mA (3 ... 30 mA auf Anfrage)
Messbereich Feineinstellung:	1 ... 10
Überlastbarkeit:	mit Überlastschutz
Alarm:	100 % vom eingestellten Messbereich
Voralarm:	10, 20, 30, 40, 50, 60, 70, 80, 90, 100 % vom Alarmwert
Frequenzbereich:	DC und AC bis 250 Hz*) *) abhängig vom eingesetzten Differenz- stromwandler. Siehe „Aufbau und Wirkungsweise“ <i>Tabelle 1.</i>
Wiederholgenauigkeit:	$\leq \pm 3 \%$
Temperaturabhängigkeit:	$\leq \pm 0,1 \%$ / K
Reaktionszeit:	300 ms
Schaltverzögerung	
Voralarm / Alarm:	0 ... 10 s

Ausgang

Kontaktbestückung:	1 Wechsler für Vorwarnung, 1 Wechsler für Alarm
Thermischer Strom I_{th}	
bis 30 °C:	5 A
bis 40 °C:	4 A
bis 60 °C:	2 A
Schaltvermögen	
nach AC 15:	
Schließer:	3 A / AC 230 V IEC/EN 60947-5-1
Öffner:	1 A / AC 230 V IEC/EN 60947-5-1
Elektrische Lebensdauer	
nach AC 15 bei 1 A, AC 230 V:	3 x 10 ⁵ Schaltsp. IEC/EN 60947-5-1
Kurzschlussfestigkeit	
max. Schmelzsicherung:	4 A gG / gL IEC/EN 60947-5-1
Mechanische Lebensdauer:	$\geq 10^8$ Schaltspiele

Analogausgang (optional)

Klemme U+ / U-:	0 ... 10 V; 5 mA Variante RN 5883/_ _1 Schirmleitung; Schirm einseitig am Gerät an PE geerdet
------------------------	--

Allgemeine Daten

Nennbetriebsart:	Dauerbetrieb
Temperaturbereich	
Betrieb:	- 40 ... + 60°C - 20 ... + 60°C (Variante /_1_ und /_2_)
Lagerung:	- 40 ... + 70°C
Betriebshöhe:	< 2000 m
Isolationskoordination	
nach IEC 60664-1:	
RN 5883 in Verbindung mit	
Stromwandler ND 5015, ND 5018	
Bemessungsstoßspannung /	
Verschmutzungsgrad:	
Hilfsspannung / Messkreis:	6 kV / 2
Hilfsspannung / Kontakte:	6 kV / 2
Hilfsspannung / Analogausgang:	6 kV / 2
Kontakte / Analogausgang:	6 kV / 2
Messkreis / Analogausgang:	6 kV / 2
Kontakte 11,12,14 / 21, 22, 24:	4 kV / 2

Technische Daten	
EMV	
Stoßspannung:	Klasse 3 (5 kV / 0,5 J) DIN VDE 0435-303
Statische Entladung (ESD):	8 kV (Luftentladung) IEC/EN 61000-4-2
HF-Einstrahlung	
80 MHz ... 2,7 GHz:	20 V / m (Klasse 3) IEC/EN 61000-4-3
HF-leitungsgeführt:	10 V (Klasse 3) IEC/EN 61000-4-6
Schnelle Transienten:	2 kV (Klasse 3) IEC/EN 61000-4-4
Stoßspannungen (Surge):	1 kV Klasse 3 IEC/EN 61000-4-5
Funkenstörung:	Grenzwert Klasse B EN 55011
Schutzart	
Gehäuse:	IP 30 IEC/EN 60529
Klemmen:	IP 20 IEC/EN 60529
Gehäuse:	Thermoplast mit V0-Verhalten nach UL Subjekt 94
Rüttelfestigkeit:	Amplitude 0,35 mm Frequenz 10 ... 55 Hz, IEC/EN 60068-2-6 40 / 60 / 03 IEC/EN 60068-1
Klimafestigkeit:	
Klemmenbezeichnung:	EN 50005
Leiteranschluss:	DIN 46228-1/-2/-3/-4
Feste Schraubklemmen	
Anschlussquerschnitt:	0,5 ... 4 mm ² (AWG 20 - 10) massiv oder 0,5 ... 4 mm ² (AWG 20 - 10) flexibel ohne Aderendhülse 0,5 ... 2,5 mm ² (AWG 20 - 10) flexibel mit Aderendhülse
Abisolierlänge:	6,5 mm
Leiterbefestigung:	Kreuzschlitz-Schrauben / M3 Kasten- klemmen
Anzugsdrehmoment:	0,5 Nm
Schnellbefestigung:	Hutschiene IEC/EN 60715
Nettogewicht:	ca. 160 g
Geräteabmessungen	
Breite x Höhe x Tiefe:	52,5 x 90 x 71 mm

UL-Daten RN 5883

Dieses Produkt überwacht Fehlerströme. Es ist jedoch nicht für den Einsatz als Fehlerstrom-Schutzschalter (GFCI) entsprechend UL1053 / UL943 einsetzbar.

Es ist nur für den Betrieb mit den Differenzstromwandlern der Fa. E. Dold & Söhne KG, Bezeichnung ND5015/024/061, ND5015/035/61 oder ND5015/070/61 zugelassen.

Versorgungsspannung U_N:	AC/DC 24-80V single or double phase 50/60 Hz; AC/DC 80-230V single or double phase 50/60 Hz
--	--

Schaltvermögen Relais	
Umgebungstemperatur 30°C:	5A, 250Vac G.P. 250 Vac, 2A pilot duty 250 Vac, 1/2hp


Umgebungstemperatur 40°C:	4A, 250Vac G.P. 250 Vac, 2A pilot duty 250 Vac, 1/2hp
---------------------------	---

Umgebungstemperatur 60°C:	2A, 250Vac G.P.
---------------------------	-----------------

Analog Ausgang	
(nur bei Variante/_ _1):	0 .. 10V, 5mA

Maximale Messfrequenz:	DC, AC (0 – 250Hz)
------------------------	--------------------

Leiteranschluss:	AWG 20 - 12 nur für 60°C / 75°C Kupferleiter
-------------------------	---

 **Fehlende technische Daten, die hier nicht explizit angegeben sind, sind aus den allgemein gültigen technischen Daten zu entnehmen.**

CCC-Daten RN 5883

Isolationskoordination nach IEC 60664-1:

RN 5883 in Verbindung mit Stromwandler ND 5015, ND 5018
 Bemessungsstoßspannung / Verschmutzungsgrad:
 Hilfsspannung / Messkreis: 4 kV / 2
 Hilfsspannung / Kontakte: 4 kV / 2
 Hilfsspannung / Analogausgang: 4 kV / 2
 Kontakte / Analogausgang: 4 kV / 2
 Messkreis / Analogausgang: 4 kV / 2
 Kontakte 11,12,14 / 21, 22, 24: 4 kV / 2

Standardtype

RN 5883.12/61 AC/DC 80 ... 230 V 50 / 60 Hz
 Artikelnummer: 0066451
 • für Differenzstromwandler ND 5015/024 und ND 5018/035
 • Alarm und Voralarm speichernd
 • Ruhestrom- oder Arbeitsstromprinzip
 • ohne Analogausgang
 • Hilfsspannung U_H : AC/DC 80 ... 230 V
 • Baubreite: 52,5 mm

ND 5015/035/61
 Artikelnummer: 0066841
 • Differenzstromwandler für RN 5883
 • Durchmesser: 35 mm

Varianten

Für Differenzstromwandler ND5015/024 und ND5015/035:

RN 5883.12/001/61: mit Analogausgang 0 ... 10 V
 RN 5883.12/800/61: fest eingestellte Werte, ohne Analogausgang
 RN 5883.12/802/61: fest eingestellte Werte, ohne Analogausgang;
 mit Brücke an X1/X2:
 - Alarm: Arbeitsstromprinzip
 - Voralarm: Ruhestromprinzip ohne Brücke:
 - Alarm: Ruhestromprinzip
 - Voralarm: Arbeitsstromprinzip

Für Differenzstromwandler ND5015/070:

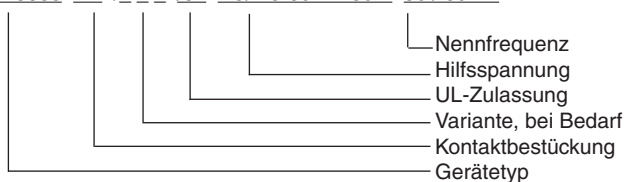
RN 5883.12/011/61: mit Analogausgang 0 ... 10 V

Für Differenzstromwandler ND5018/105, ND5018/140, ND5018/210:

RN 5883.12/021: mit Analogausgang 0 ... 10 V

Bestellbeispiel für Varianten

RN 5883 .12 / _ _ _ /61 AC/DC 80 ... 230 V 50 / 60 Hz



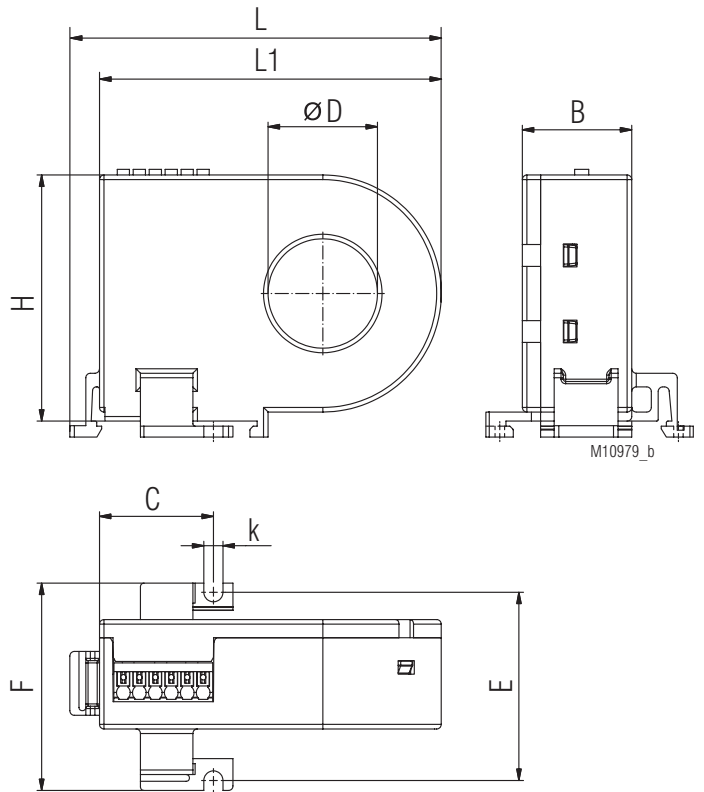
UL-Daten ND 5015

Leiteranschluss: AWG 24 - 16
 nur für 60°C / 75°C Kupferleiter

Info Fehlende technische Daten, die hier nicht explizit angegeben sind, sind aus den allgemein gültigen technischen Daten zu entnehmen.

Zubehör

Differenzstromwandler ND 5015/024, ND 5015/035



für Hutschiene montage oder Schraubmontage

ND 5015/024	ØD	L	L1	B	H	C	E	F	k
Abmessungen/mm	24	82	75	24	54	25	42*	46	4,2
Gewicht / g	ca. 80								
ND 5015/035	ØD	L	L1	B	H	C	E	F	k
Abmessungen/mm	35	88	81	24	67	25	42*	46	4,2
Gewicht / g	ca. 90								

*) Bohrtoleranz bei Schraubmontage: ± 0,5 mm

Technische Daten Differenzstromwandler ND 5015, ND 5018

Umgebungstemperatur: - 40 ... + 60°C / 233 K ... 333 K
 Entflammbarkeitsklasse: V0 nach UL94

Isolationskoordination nach IEC 61869-1

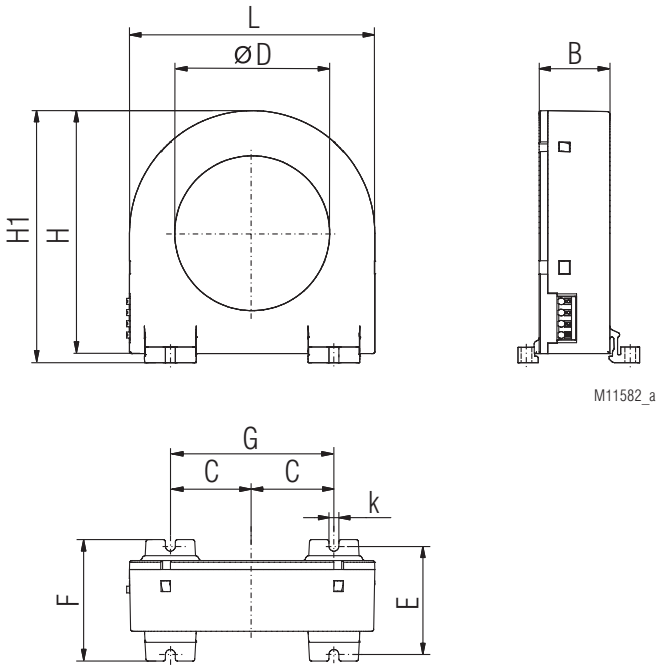
Höchste Spannung für Betriebsmittel U_m : AC 720 V
 Bemessungs- Steh- Wechselfspannung: 3 kV

Länge der Anschlussleitungen
 Anschlussart zum Messwandler, z.B.
 Einzeldrähte: bis 1 m
 Einzeldrähte paarweise verdreht (Paar 1: i1 - k1; Paar 2: i2 - k2): bis 10 m
 Schirmleitung; Schirm einseitig am Gerät an PE geerdet: bis 25 m
Aderquerschnitt: 0,2 ... 1,5 mm²
Abisolierlänge: 8 mm

ND 5015:
 Leiterbefestigung: Klemmen mit Federkraftanschluss in Direktstecktechnik (Push In)
 Betätigungskraft: 40 N max.
 Hutschiene montage: integrierte Schnappnasen für senkrechte und waagrechte Montage

Schraubbefestigung: M3 oder M4
 Anzugsdrehmoment: max. 0,8 Nm
ND 5018:
 Leiterbefestigung: Flachklemmen mit selbstabhebender Anschlussscheibe
 Hutschiene montage: über Befestigungsclip ET 5018
 Schraubbefestigung: (nur bei ND 5018/105, ND 5018/140, ND 5018/210) M 5

Differenzstromwandler ND 5015/070

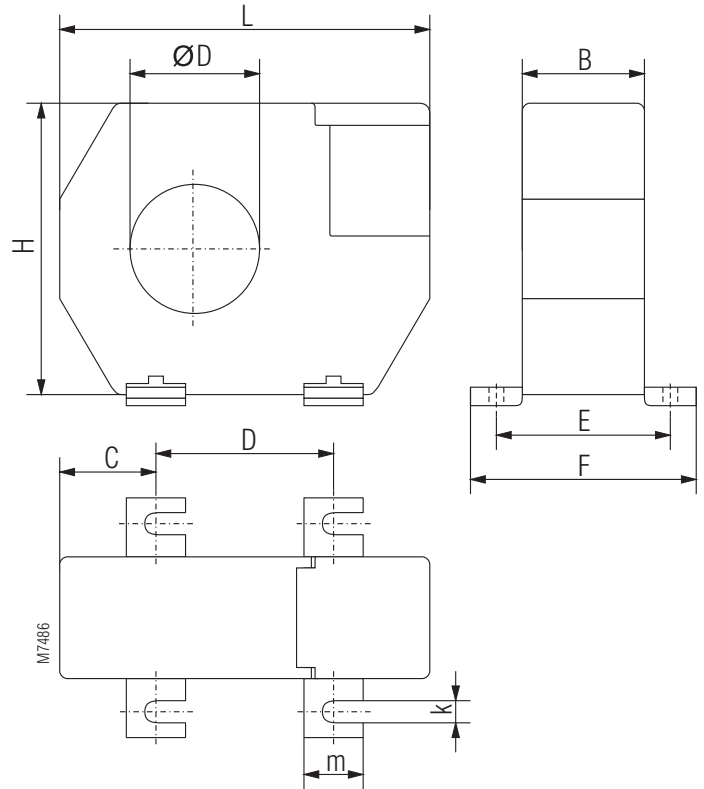


für Hutschiennenmontage oder Schraubmontage

ND 5015/070	øD	L	H	H1	B	C	F	k	E	G
Abmessungen/mm	70	111	110	115	32	37	55	4,2	50*	74*
Gewicht / g	ca. 220									

*) Bohrtoleranz bei Schraubmontage: ± 0,5 mm

Differenzstromwandler ND 5018/105, ND 5018/140, ND 5018/210,



für Schraubmontage

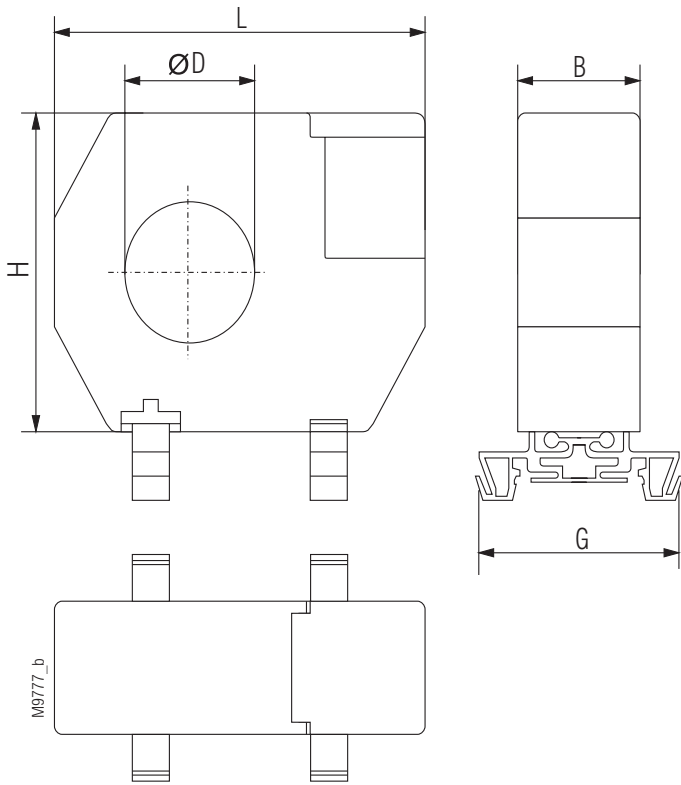
ND 5018/105	øD	L	B	H	C	D	E	F	k	m
Abmessungen/mm	105	170	33	146	38	94	46	61	6,5	16
Gewicht / g	530									
ND 5018/140	øD	L	B	H	C	D	E	F	k	m
Abmessungen/mm	140	220	33	196	48,5	123	46	61	6,5	16
Gewicht / g	1250									
ND 5018/210	øD	L	B	H	C	D	E	F	k	m
Abmessungen/mm	210	299	33	284	69	161	46	61	6,5	16
Gewicht / g	2100									

Montagehinweis für Schraubbefestigung

Zu hohe Kräfteinwirkungen bei der Montage können den Wandler an den Befestigungsfüßen beschädigen. Die Befestigungsfüße sind dafür bestimmt, den Wandler selbst zu halten. Kräfte, die eventuell mit dem durchgeführten Leiter auf den Wandler wirken, können nur begrenzt aufgenommen werden. Während der Montage und danach ist zu beachten, dass der Leiter frei durch den Wandler geführt wird und so ausgerichtet bleibt.

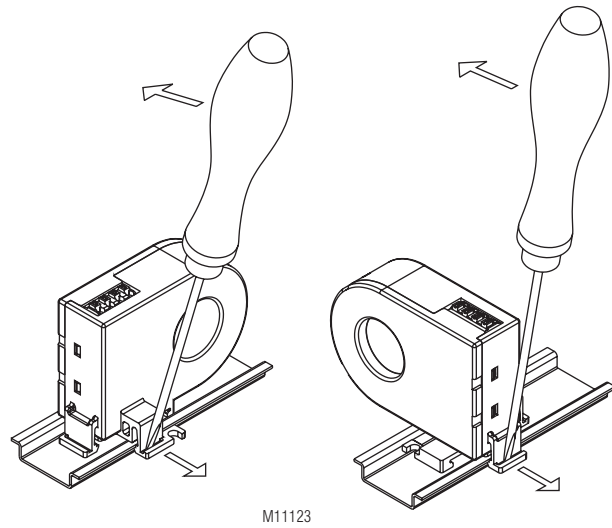
Der Differenzstromwandler ND 5018/105 kann auch auf Hutschiene montiert werden. Dazu sind die Schraubbefestigungen zu entfernen und durch 2 Befestigungsclips (ET 5018: Art.-Nr. 0058754; VPE 2) zu ersetzen.

Differenzstromwandler ND 5018/105



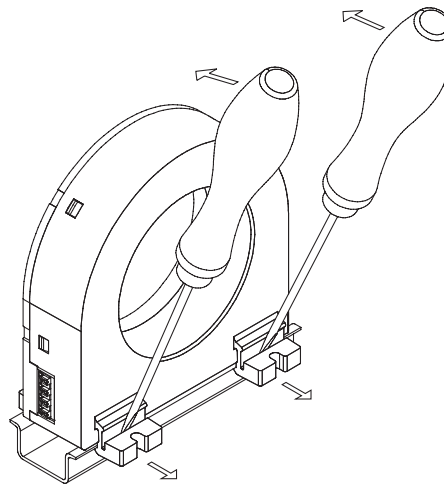
für Hutschienenmontage

ND 5018/105	øD	L	B	H	G
Abmessungen/mm	105	170	33	146	55
Gewicht / g	530				



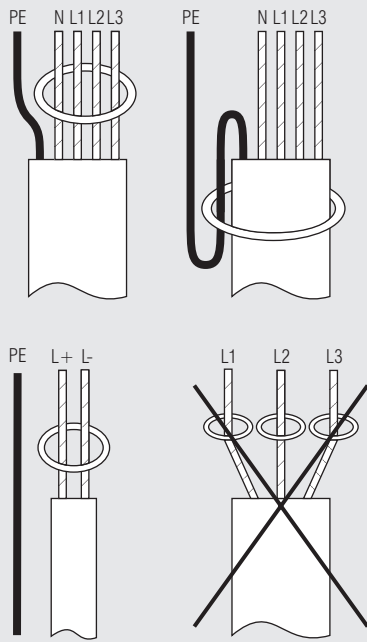
M11123

Demontage-Differenzstromwandler ND 5015/070



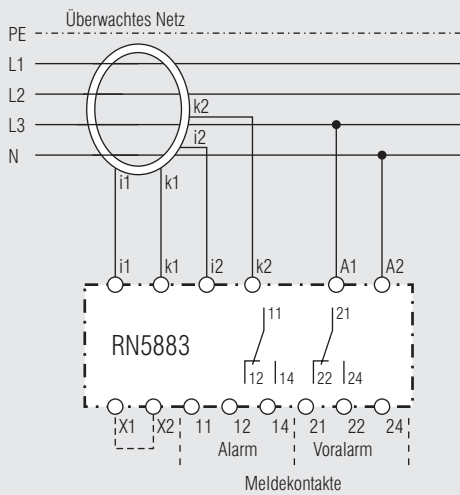
M11583

Leitungsführung durch den Differenzstromwandler



M8362_a

Anschlussbeispiel



X1-X2 offen : Arbeitsstrom
X1-X2 gebrückt : Ruhestrom

M11215

