

SAC-3P-M12MS/2,0-PUR/M12FS - センサ/アクチュエータケーブル



1694033

<https://www.phoenixcontact.com/jp/products/1694033>

このPDF文書に表示されているデータは当社のオンラインカタログから作成されたものです。全データはユーザーマニュアルに記載されています。ダウンロードの一般利用規約は有効です。



センサ/アクチュエータケーブル、3-極、PUR ハロゲンフリー、黒-灰RAL 7021、プラグ ストレート M12、キーイング: A、上メス ストレート M12、キーイング: A、ケーブル長: 2 m

特長

- 100 %電気試験済みのプラグインコンポーネントで簡単で安全

販売用データ

アイテム番号	1694033
梱包単位	1 pc
最低注文数	1 pc
セールスキー	*****
プロダクトキー	AF1CBA
GTIN	4017918452995
1個あたりの重量 (梱包を含む)	62.1 g
1個あたりの重量 (梱包を含まない)	56 g
関税率	85444290
生産国	DE

SAC-3P-M12MS/2,0-PUR/M12FS - センサ/アクチュエータケーブル



1694033

<https://www.phoenixcontact.com/jp/products/1694033>

技術データ

製品特性

製品ライン	センサ/アクチュエータケーブル
アプリケーション	標準
極数	3
ケーブル引込み口の数	1
シールド用	なし
キーイング	A

絶縁特性

過電圧カテゴリ	II
汚染度	3

材料仕様

UL94難燃性クラス	HB
シーリング材	NBR
ハウジング材質	TPU、難燃性、自己消火型
コンタクト材質	CuSn
コンタクト表面材質	Ni/Au
コンタクトキャリア材質	TPU GF
ねじ式接続の素材	亜鉛ダイカスト(ニッケル合金)

電気特性

絶縁抵抗	$\geq 100 \text{ M}\Omega$
定格電圧 U_N	250 V AC 250 V DC
標準規格 I_N	4 A

機械的特性

機械的仕様

挿抜回数	≥ 100
------	------------

信号伝達

状態表示	なし
状態表示あり	なし

接続データ

電線接続

締付けトルク	0.4 Nm (M12プラグコネクタ)
--------	---------------------

コネクタ

SAC-3P-M12MS/2,0-PUR/M12FS - センサ/アクチュエータケーブル



1694033

<https://www.phoenixcontact.com/jp/products/1694033>

接続1

タイプ	プラグ ストレート M12
極数	3
コーディングタイプ	A

接続2

タイプ	メス ストレート M12
極数	3
コーディングタイプ	A

ケーブル/ライン

導体の長さ	2 m
-------	-----

PURハロゲンフリー黒 [PUR]

寸法図	
ケーブル重量	23 kg/km
UL AWLスタイル	20549
極数	3
シールド用	なし
ケーブルタイプ	PURハロゲンフリー黒 [PUR]
導体構造、信号線	42x 0.10 mm
AWG信号ライン	22
電線断面積	3x 0.34 mm ² (信号ライン)
ワイヤ径、絶縁部を含む	1.27 mm ±0.02 mm (信号ライン)
ケーブル外径	3.85 mm ±0.15 mm
外部シース素材	PUR
外部シース、色	黒-灰RAL 7021
導体材質	ヘア銅線
芯線絶縁材質	PP
単線、色	茶、青、黒
厚さ、絶縁	≥ 0.21 mm (芯線の絶縁) およそ 0.50 mm (外部ケーブルシース)
全ツイスト	3線式、ツイスト
最大導体抵抗	最大 58 Ω/km (20 °C時)
絶縁抵抗	≥ 100 GΩ*km (20 °C時)
定格電圧、ケーブル	≤ 300 V

SAC-3P-M12MS/2,0-PUR/M12FS - センサ/アクチュエータケーブル



1694033

<https://www.phoenixcontact.com/jp/products/1694033>

試験電圧	≥ 3000 V
最小曲げ半径、固定	19 mm
最小曲げ半径、可動	38 mm
動的負荷容量 (曲げ)	最大曲げ回数: 10000000、曲げ半径: 38 mm、曲げ半径: 10 x D、移動距離: 10 m、移動速度: 3 m/s、加速度: 10 m/s ²
動的負荷容量 (ねじれ)	ねじれ: ±180 °/m、ねじり回数: ≥2000000、ねじり頻度: 35 サイクル/分
ハロゲンフリー	DIN VDE 0472 part 815に準拠
難燃性	UL 758/1581 FT2に準拠 DIN EN 60332-2-2 (20 s)
耐油性	DIN EN 60811-2-1に準拠
その他の耐性	酸/アルカリ溶液および溶剤への高い耐性 耐加水分解性および抗菌性 一部抗紫外線 (DIN EN ISO 4892-2-Aに準拠)
特殊な性質	フレキシブルケーブル管対応 シリコンフリー 塗装やニスによるコーティングを妨げる物質からフリー
使用周囲温度	-40 °C ... 80 °C (ケーブル、固定設置) -25 °C ... 80 °C (ケーブル、可動設置)

環境条件と実際の条件

周囲条件

保護等級	IP65 IP67 IP68
使用周囲温度	-25 °C ... 90 °C (プラグ/ソケット)

規格と基準

標準割当て	M12プラグコネクタ
標準/仕様	IEC 61076-2-101

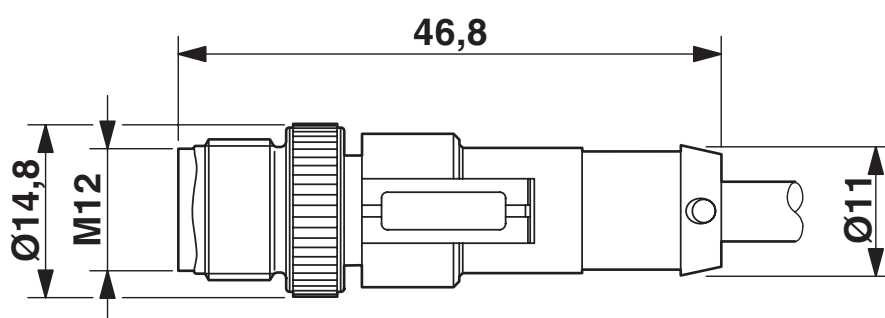
SAC-3P-M12MS/2,0-PUR/M12FS - センサ/アクチュエータケーブル

1694033

<https://www.phoenixcontact.com/jp/products/1694033>

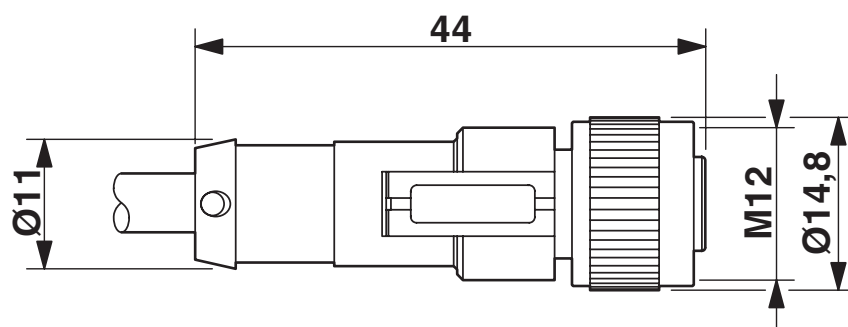
図面

外形寸法



プラグ、M12x1、ストレート、シールド対応

外形寸法



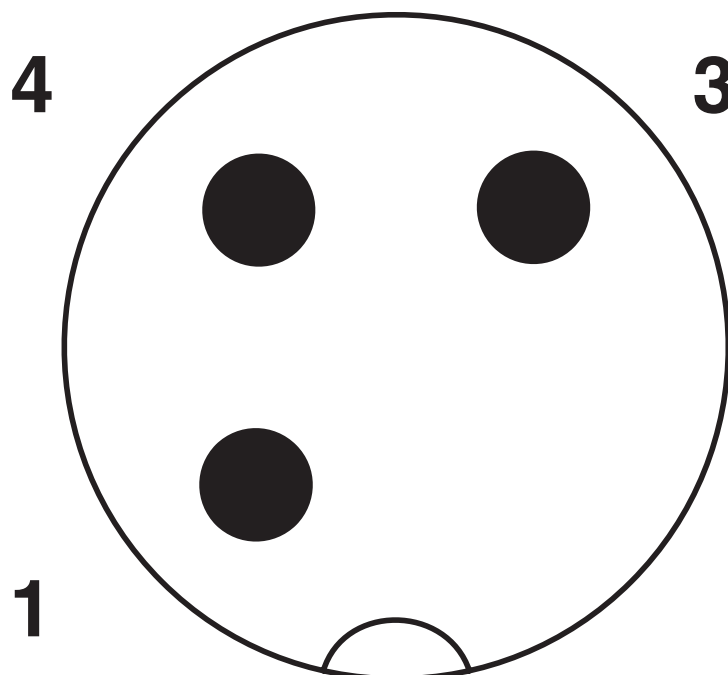
M12x1メスコネクタ、ストレート

SAC-3P-M12MS/2,0-PUR/M12FS - センサ/アクチュエータケーブル

1694033

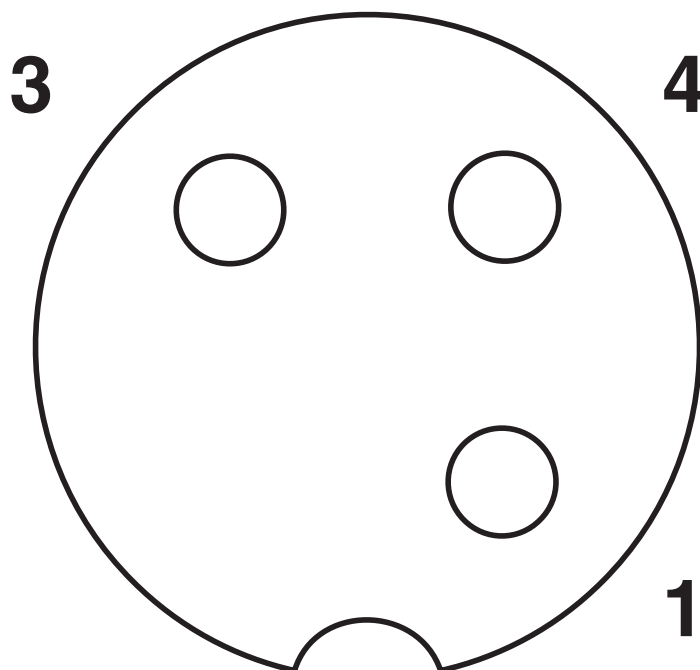
<https://www.phoenixcontact.com/jp/products/1694033>

配線図



M12プラグのピン配列、3極、Aコーディング、オス側

配線図



M12ソケットのピン配列、3極、Aコーディング、メス側

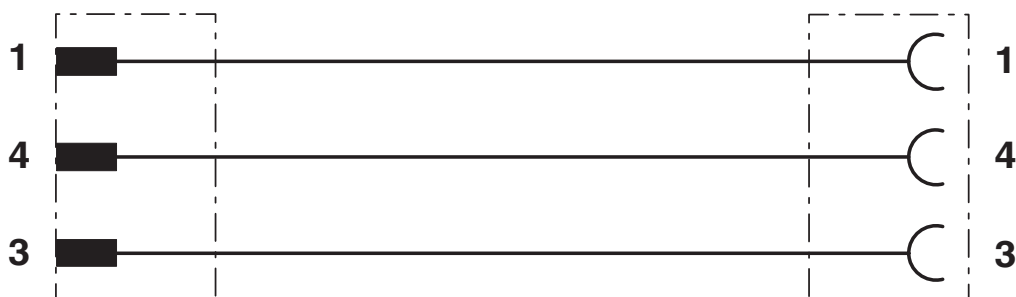
SAC-3P-M12MS/2,0-PUR/M12FS - センサ/アクチュエータケーブル



1694033

<https://www.phoenixcontact.com/jp/products/1694033>

回路図



M12コネクタ/ソケットのコンタクトアサイン

SAC-3P-M12MS/2,0-PUR/M12FS - センサ/アクチュエータケーブル



1694033

<https://www.phoenixcontact.com/jp/products/1694033>

認証

To download certificates, visit the product detail page: <https://www.phoenixcontact.com/jp/products/1694033>

 UL Listed 認証ID: FILE E 221474				
	定格電圧 U_N	定格電流 I_N	適合線サイズAWG	適合線サイズ mm ²
	300 V	4 A	-	-

 cUL Listed 認証ID: FILE E 221474				
	定格電圧 U_N	定格電流 I_N	適合線サイズAWG	適合線サイズ mm ²
	300 V	4 A	-	-

 EAC-RoHS 認証ID: RU D-DE.HB35.B.00387	
---	--

SAC-3P-M12MS/2,0-PUR/M12FS - センサ/アクチュエータケーブル



1694033

<https://www.phoenixcontact.com/jp/products/1694033>

分類

ECLASS

ECLASS-12.0	27060311
ECLASS-13.0	27060311

ETIM

ETIM 9.0	EC001855
----------	----------

UNSPSC

UNSPSC 21.0	26121600
-------------	----------

SAC-3P-M12MS/2,0-PUR/M12FS - センサ/アクチュエータケーブル



1694033

<https://www.phoenixcontact.com/jp/products/1694033>

Environmental product compliance

EU RoHS

既知の範囲で免責が生じます	はい, 免除なし
---------------	----------

China RoHS

Environment friendly use period (EFUP)	EFUP-E
	制限値以上の有害物質がない

EU REACH SVHC

REACH 認可対象候補物質に関する注 (CAS-NO)	0.1 wt% を超える物質なし
------------------------------	------------------

Phoenix Contact 2025 © - all rights reserved

<https://www.phoenixcontact.com>

フエニックス・コンタクト株式会社

〒222-0033 神奈川県横浜市港北区新横浜1-7-9 友泉新横浜一丁目ビル6階

info@phoenixcontact.co.jp