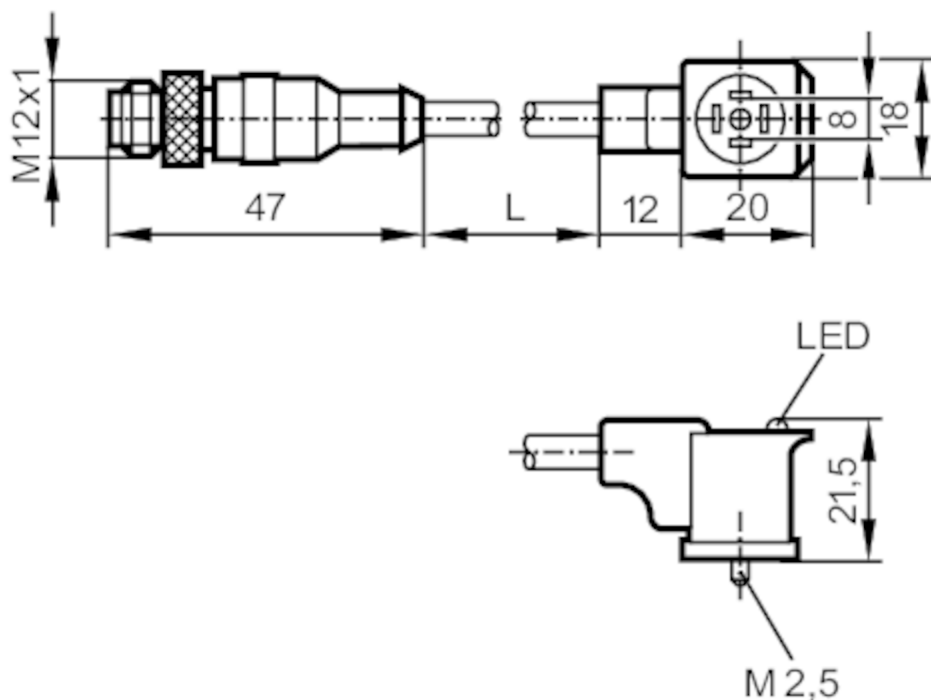


Prolongateur avec connecteur pour électrovannes

VVDAC031MSS00,6H03STGH030MSS



Application		
Caractéristique spécifique	Sans silicone; Sans halogène; contacts dorés	
Sans silicone	oui	
Données électriques		
Tension d'alimentation [V]	< 24 AC/DC	
Protection contre les surcharges	oui; (VDR)	
Courant de sortie total [A]	3	
Conditions d'utilisation		
Température ambiante [°C]	-25...80	
Indice de protection	IP 65	
Données mécaniques		
Poids [g]	59,2	
Matière du corps	PUR	
Matière écrou moleté	laiton, nickelé	
Afficheurs / éléments de service		
Indication	fonctionnement	1 x LED, jaune
Accessoires		
Fourniture	vis: 1	étiquette: 1

E11427



Prolongateur avec connecteur pour électrovannes

VVDAC031MSS00,6H03STGH030MSS

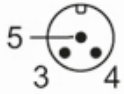
Remarques

Unité d'emballage

1 pièces

Raccordement électrique - connecteur

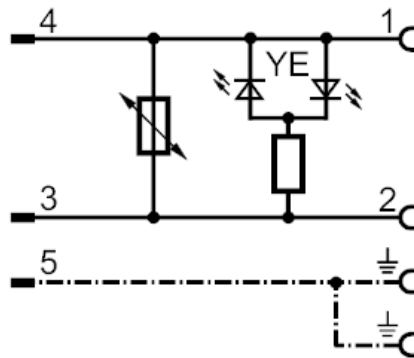
Connecteur: 1 x M12, droit; codage: A; Corps: PUR; Verrouillage: laiton, nickelé; Contacts: doré; Couple de serrage: 0,7...0,9 Nm



Raccordement électrique

Câble: 0,6 m, PUR, Sans halogène, noir, Ø 5 mm; 3 x 0,5 mm² (42 x Ø 0,1 mm)

Raccordement



Raccordement électrique - Connecteur femelle

Connecteur: 1 x vanne type C DIN, coudé; Corps: PUR; Verrouillage: laiton, nickelé; Contacts: laiton nickelé; Couple de serrage: 0,7...0,9 Nm

