

Ioniseur à Contrôleur déporté

Type barre / Type buse



* Le IZT40 n'est pas compatible IO-Link.



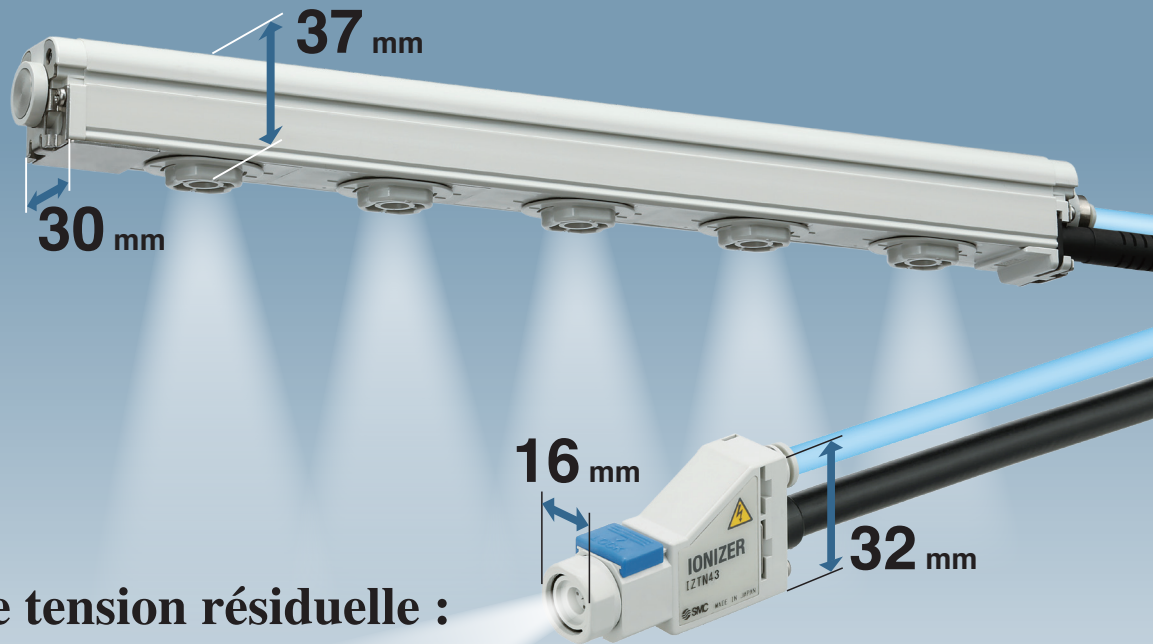
Encombrement réduit

Type barre
Série IZT40/41/42

Hauteur 37 mm x Largeur 30 mm

Type buse
Série IZT43

Hauteur 32 mm x Largeur 16 mm



Amplitude de tension résiduelle :
25 V max.^{*1}

Neutralisation rapide de l'électricité statique : temps le plus rapide **0.1 s**^{*2}

La neutralisation de l'électricité statique est possible même en absence d'alimentation en air

Nouveau Compatible IO-Link

- Marche/arrêt avec une seule ligne de communication^{*1} (transmission périodique des valeurs de consigne et statuts pour jusqu'à 4 canaux)
- Consultation possible des informations de l'appareil et des paramètres.

*1 Nécessite un câblage séparé avec une ligne électrique auxiliaire.

	Série	Type	Application	IO-Link
Barre	IZT42	Dual AC	Pour la réduction de l'amplitude de tension résiduelle	●
	IZT41	AC	Pour maintenir une tension résiduelle constante	●
	IZT40	Standard	Fonctionnement simple par simple mise sous tension	—
Buse	IZT43	AC	Pour maintenir une tension résiduelle constante	●

*1 Hauteur d'installation de IZT42 : 300 mm

*2 IZT40, 41

Conditions : Temps de décharge de 1000 V à 100 V

Objet à neutraliser : plaque chargée (150 mm x 150 mm, capacité 20 pF)

Distance d'installation : 100 mm (neutralisation statique à haute vitesse de la cartouche, électrode en tungstène avec purge d'air)

Longueur de barre : 1120 mm

Série IZT40/41(-L)/42(-L)/43(-L)



CAT.EUS100-120D-FR



Modèle double AC série IZT42 (Caractéristiques de réduction de l'amplitude de tension résiduelle)

Amplitude de tension résiduelle: **25 V max.** *1

Neutralisation rapide de l'électricité statique: **0.1 s** *2

*1 IZT42, Hauteur d'installation: 300 mm

*2 IZT40/41

Conditions: Temps de décharge de 1000 V à 100 V

Objet déchargé: Plaque chargée (150 mm x 150 mm, capacité 20 pF)

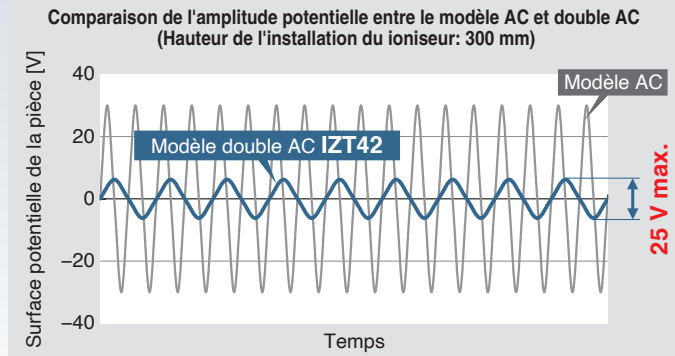
Distance d'installation: 100 mm (déionisation haute vitesse du boîtier, électrode tungstène avec purge de l'air)

Longueur de barre: 1120 mm



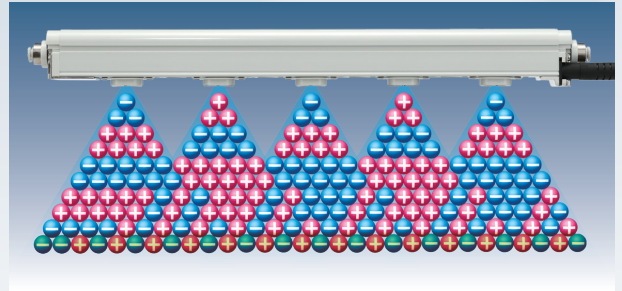
L'amplitude de tension résiduelle est réduite grâce à la méthode de décharge double AC propre à SMC

La neutralisation de l'électricité statique peut être réalisée sans entraîner l'endommagement des appareils sensibles aux décharges électrostatiques (ESD). L'amplitude de tension résiduelle appliquée à la pièce est réduite même lorsque celle-ci est installée à proximité de l'ioniseur.



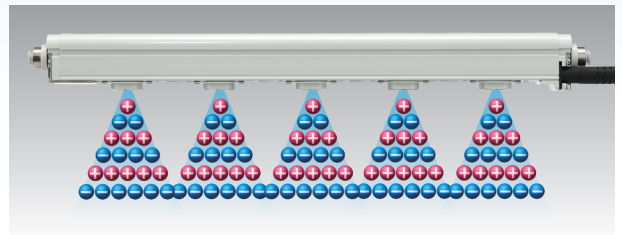
Modèle double AC IZT42

Les ions + et - sont émis en même temps de manière à atteindre la pièce de manière combinée, ce qui réduit l'amplitude potentielle.

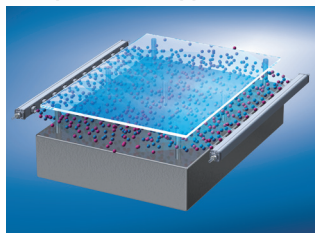


Modèle AC IZT40, 41, 43

Des couches d'ions + et - atteignent la pièce de manière alternée, ce qui augmente l'amplitude de tension résiduelle.

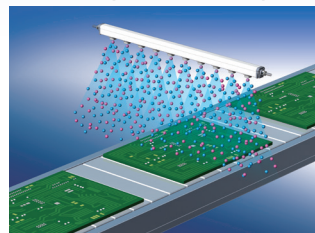


Neutralisation de l'électricité statique sur un support en verre



Empêche les dommages affectant les supports en verre causés par l'électricité statique générée lors du levage du support de la plaque de surface.

Neutralisation de l'électricité statique sur des composants électronique



Empêche les dommages affectant les semiconducteurs causés par l'électricité statique.

· Empêche la dépose de la poussière.

Série IZT41, 43 Modèle AC



• Avec fonction d'équilibrage automatique

* Le contrôleur peut être utilisé avec l'un ou l'autre type. Utilisez un module d'alimentation haute tension compatible avec le type choisi.



IZT41

IZT43

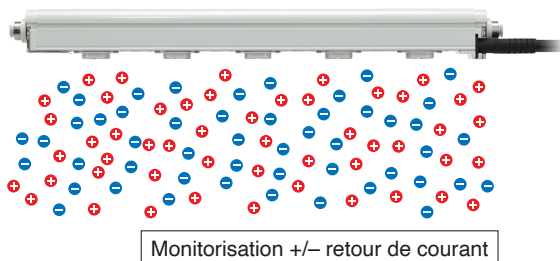
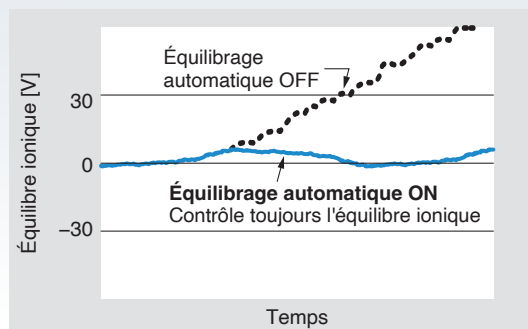
- Détection et affichage constant de la contamination de l'électrode
- Commande individuelle ON/OFF à partir d'un signal d'entrée externe.

Avec fonction d'équilibrage automatique

Le capteur est installé à l'intérieur du corps de l'ioniseur et peut se monter n'importe où.

L'équilibre ionique (équilibre entre ions positifs et négatifs émis par le ioniseur) dans la zone de neutralisation statique est contrôlée, de manière à ce que la tension résiduelle soit maintenue à une valeur constante, en surveillant les ions émis par le ioniseur.

Effet de l'équilibrage automatique (image)



Modèle standard *Série IZT40*

- Fonctionnement simple : Contrôle en alimentant le ioniseur.

Adaptateur AC disponible.
(L'adaptateur AC ne peut être utilisé que pour 1 ioniseur)

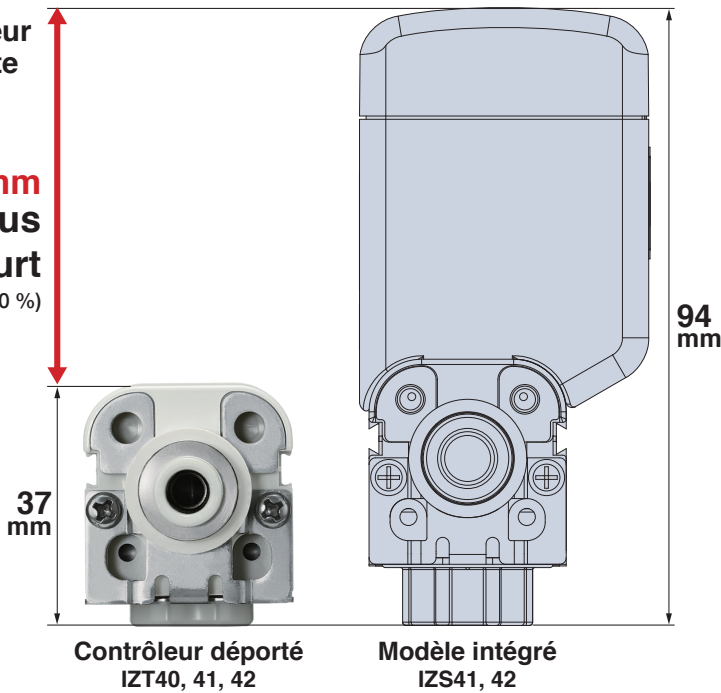


■ **Le corps compact permet de gagner de l'espace.**



- Hauteur réduite

57 mm plus court
(60%)

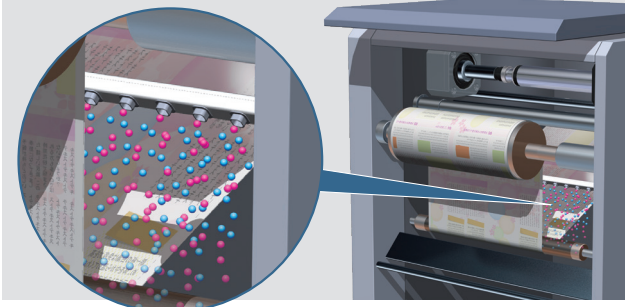


30 mm

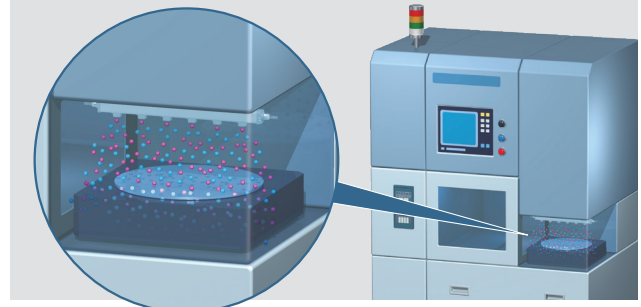


- Peut être monté dans un espace étroit.

Neutralisation de l'électricité statique dans une presse rotative



Neutralisation de l'électricité statique durant la protection des plaques



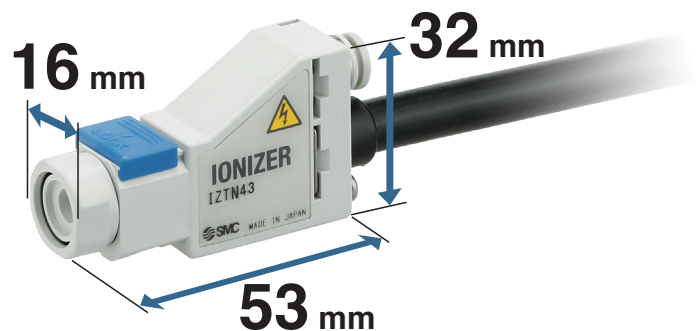
■ **Encombrement réduit**



Largeur 16 mm x Profondeur 53 mm x Hauteur 32 mm

- Pour l'élimination de la poussière et la neutralisation de l'électricité statique par soufflage d'air

Pour la neutralisation de l'électricité statique des bouteilles plastiques et l'élimination des particules



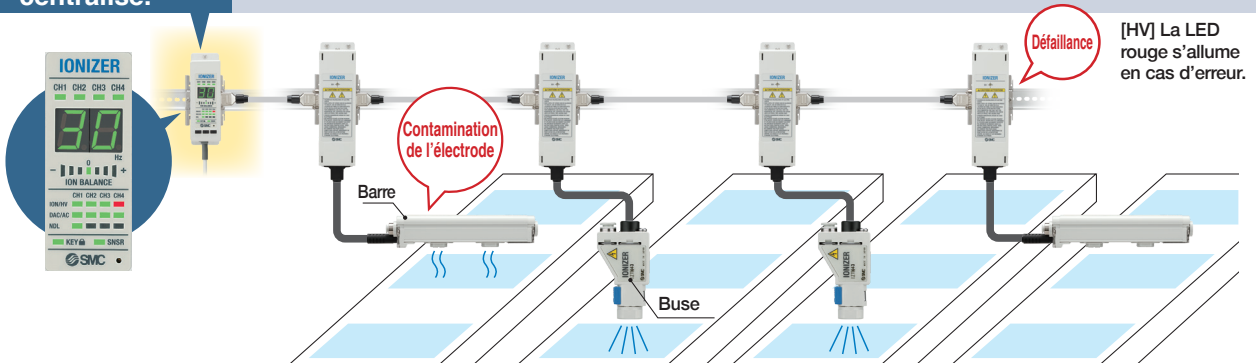
■ **Un contrôleur peut contrôler un maximum de 4 ioniseurs.**



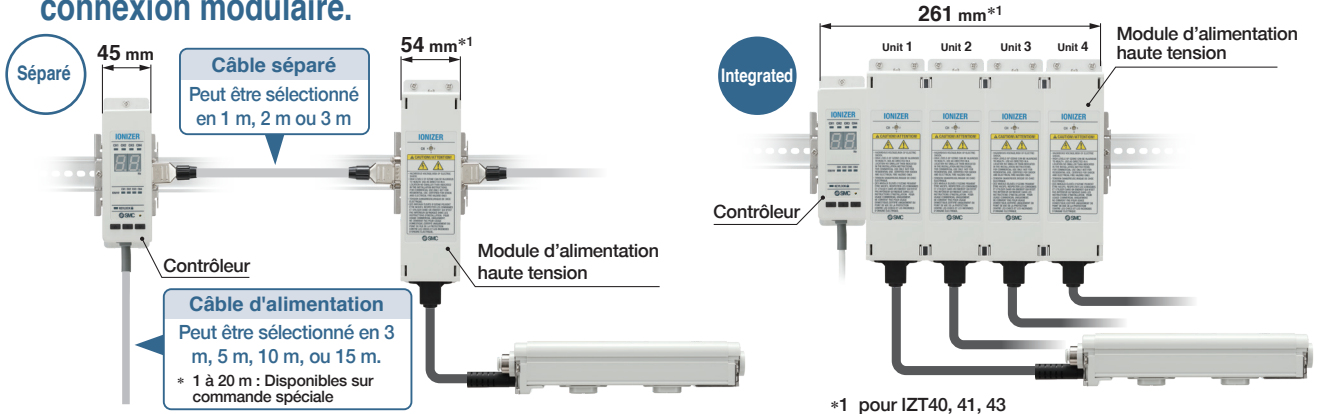
- Un montage mixte de barres et de buses est possible.

Le contrôle est centralisé.

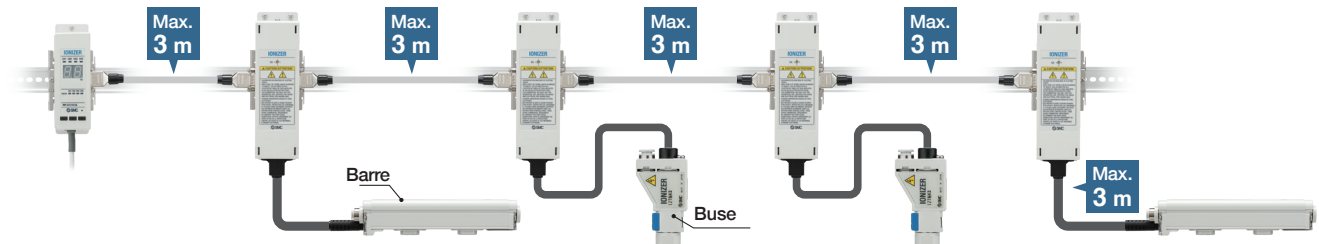
- Les erreurs peuvent être détectées.
- La contamination des électrodes peut être surveillée.



■ **Une disposition flexible peut être obtenue grâce aux différentes méthodes de connexion modulaire.**



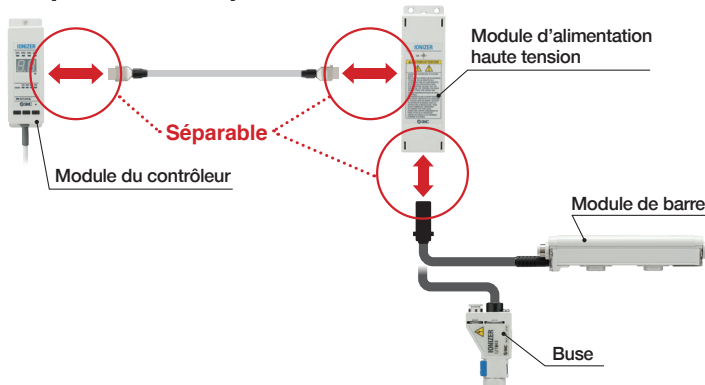
- Distance d'installation maximum entre le contrôleur et la barre/buse : 15 m



■ **L'installation simple de chaque module est possible grâce à la connexion par connecteur.**



- Le raccordement du connecteur est possible pour chaque module après l'installation.

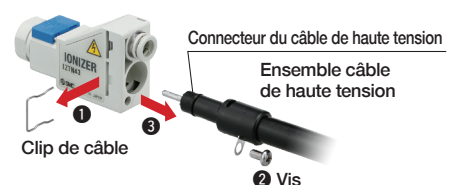


■ **Insertion et retrait faciles grâce à la connexion du connecteur**



Lors du retrait
Connecteur de câble haute tension

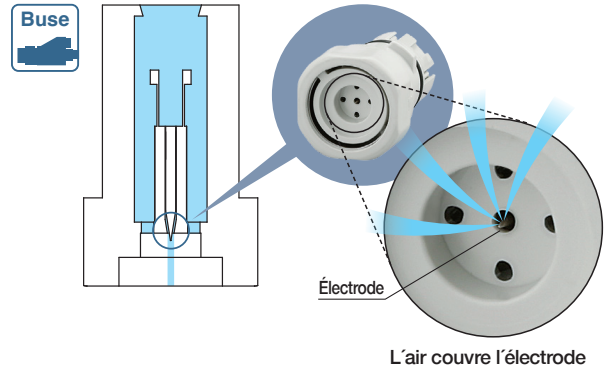
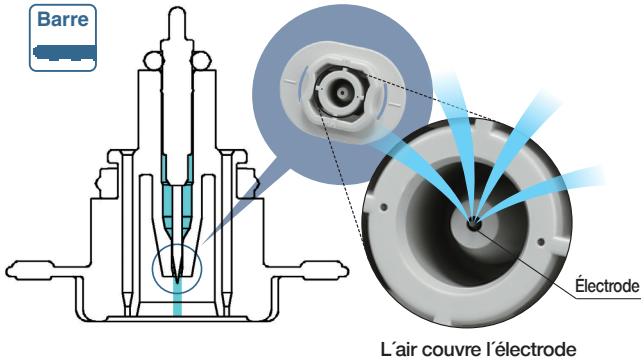
■ **Pour l'insertion et le retrait de câbles haute tension**





Diverses cartouches à faible maintenance peuvent être sélectionnées en fonction de l'application.

- Réduction de la contamination des électrodes par décharge de l'air comprimé à la surface de l'électrode

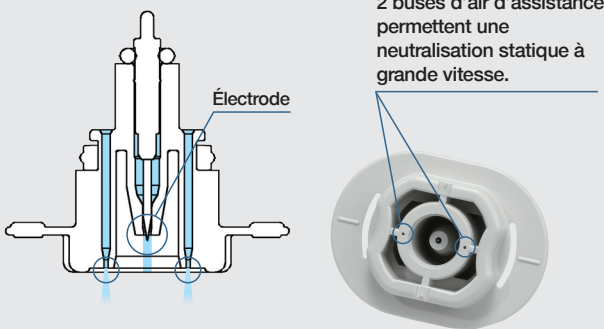


Type de cartouche d'électrodes

Cartouche de neutralisation statique grande vitesse

Neutralisation de l'électricité statique à longue portée et élimination de la poussière

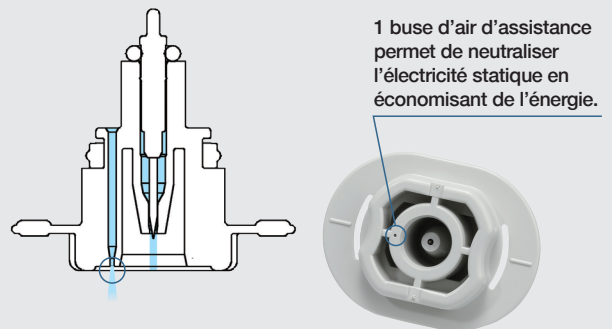
1 cartouche équipée de 2 buses d'air d'assistance permet une neutralisation statique à grande vitesse en transférant à la pièce l'air ionisé produit dans l'électrode.



Cartouche de neutralisation d'électricité statique à économie d'énergie

Neutralisation de l'électricité statique à courte portée

La réduction de moitié du nombre de buses d'assistance pour la neutralisation statique, qui ne nécessite pas un volume d'air d'assistance élevé en raison de la faible distance par rapport à l'objet à neutraliser, permet de réaliser des économies d'énergie en réduisant la consommation d'air.



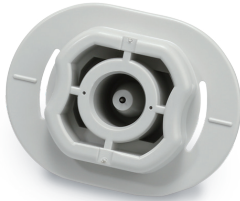
Pour la barre

Pour la buse

<Pour la buse> La forme extérieure de la cartouche de neutralisation statique à haute vitesse et celle de la cartouche de neutralisation statique à économie d'énergie sont identiques. Cependant, comme le montre l'image ci-dessus, le diamètre des trous diffère.

• **Type de matériau de l'électrode**

Tungstène / Silicium verre simple (pour plaques silicone)



Tungstène
(Couleur de la cartouche d'électrodes : blanche)



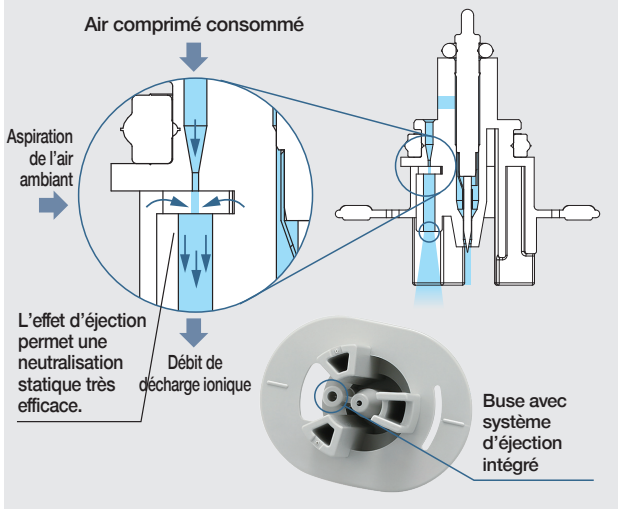
Silicium
(Couleur de la cartouche d'électrodes : grise)



Tungstène
(Couleur de la cartouche d'électrodes : blanche)

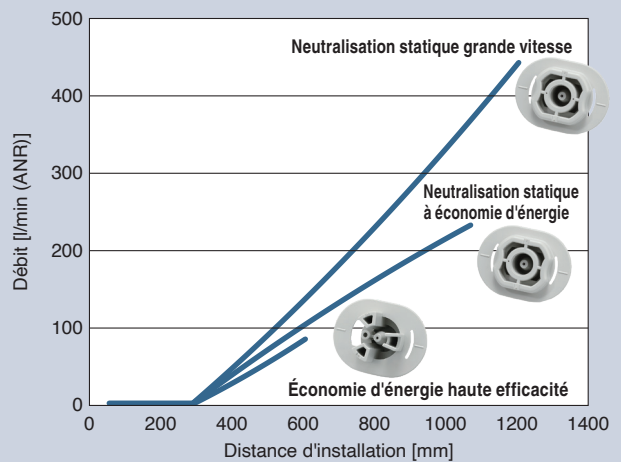
Cartouche économie d'énergie haute efficacité

L'aspiration de l'air ambiant (effet d'éjection) amplifie le débit de la buse et permet une neutralisation efficace de l'électricité statique.



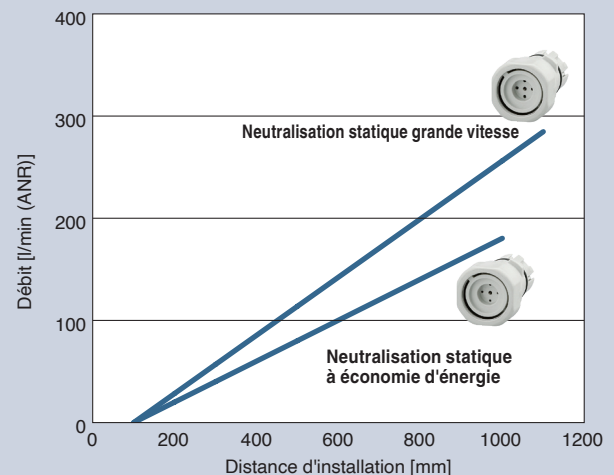
Débit suivant la distance d'installation de chaque cartouche

Conditions : IZT41-112□ (Nombre de cartouches : 18 pcs.), temps de décharge : 1 s



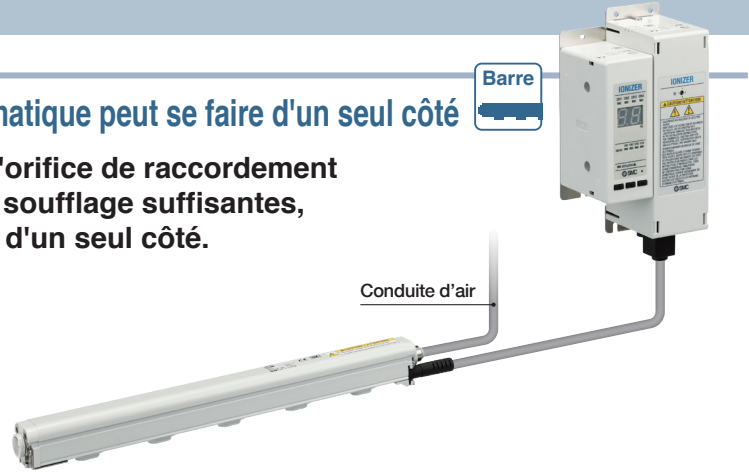
Débit suivant la distance d'installation de chaque cartouche

Durée d'échappement : 1 s



Le raccordement à l'alimentation pneumatique peut se faire d'un seul côté

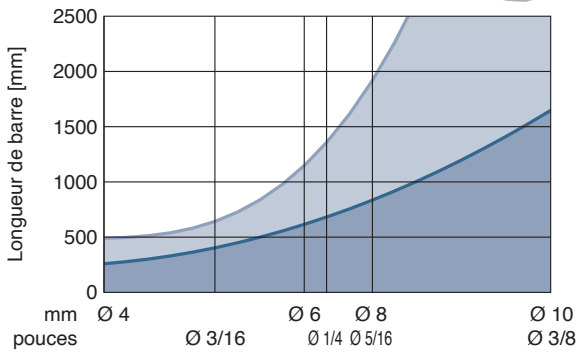
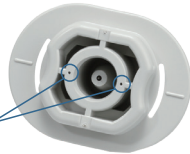
- La conception optimale de la taille de l'orifice de raccordement permet d'obtenir des performances de soufflage suffisantes, même si l'alimentation en air n'est que d'un seul côté.



- Raccordement des deux côtés
- Raccordement d'un seul côté

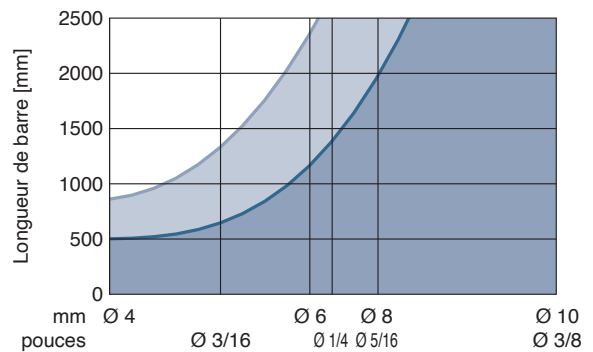
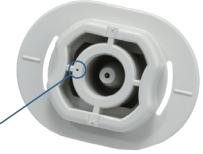
Cartouche de neutralisation statique grande vitesse

2 buses d'air d'assistance permettent une neutralisation statique à grande vitesse.



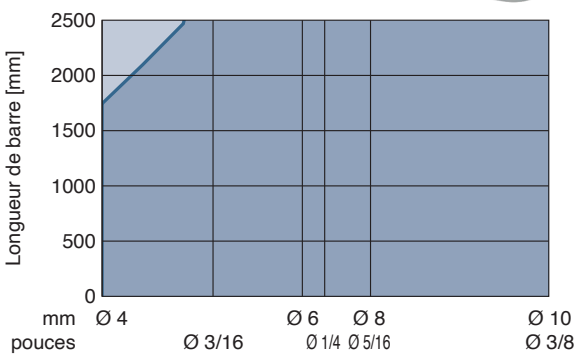
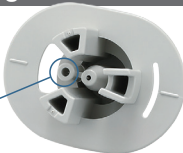
Cartouche de neutralisation d'électricité statique à économie d'énergie

1 buse d'air d'assistance permet une neutralisation statique à économie d'énergie.



Energy saving high-efficiency cartridge

Buse avec générateur de vide intégré



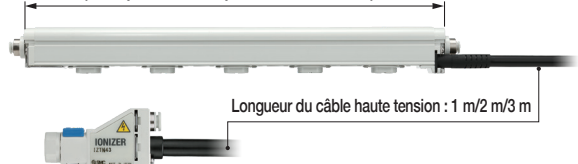
La position de l'orifice d'alimentation en air est sélectionnable : à droite, à gauche ou des deux côtés



Les longueurs des barres et des câbles haute tension sont sélectionnables.

p. 21, 25, 47

Longueur de la barre : Sélectionnez une longueur par incréments de 60 mm, de 160 à 2500 mm. (Comprend des options sur mesure)

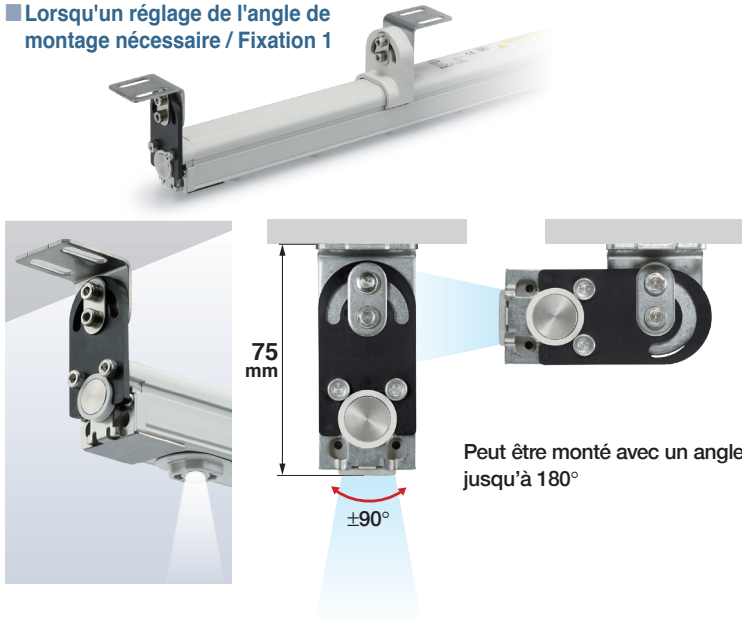


2 types de fixations sont disponibles.

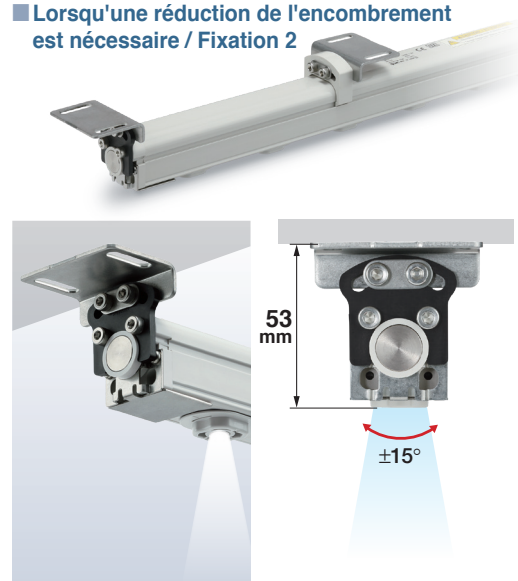


Pour le type barre

■ Lorsqu'un réglage de l'angle de montage nécessaire / Fixation 1

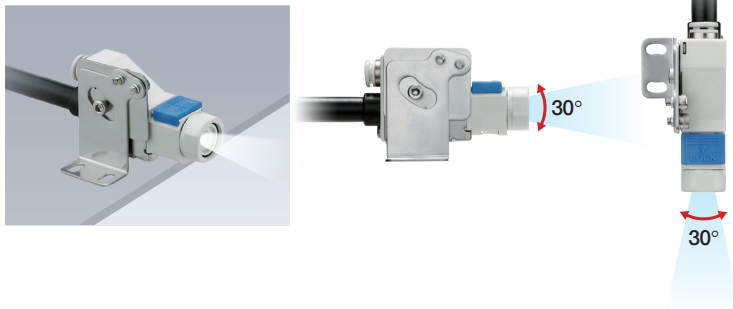


■ Lorsqu'une réduction de l'encombrement est nécessaire / Fixation 2

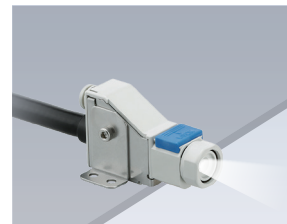


Pour le type buse

■ Équerre avec réglage de l'angle



■ Équerre de fixation



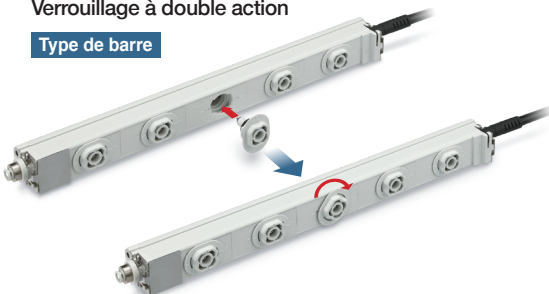
Prévention contre la chute de cartouche d'électrode



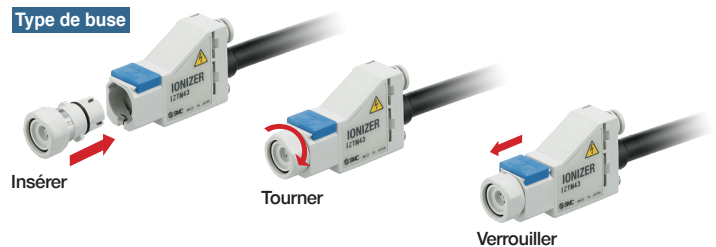
● Fonction de prévention contre la chute de cartouche d'électrode

Verrouillage à double action

Type de barre

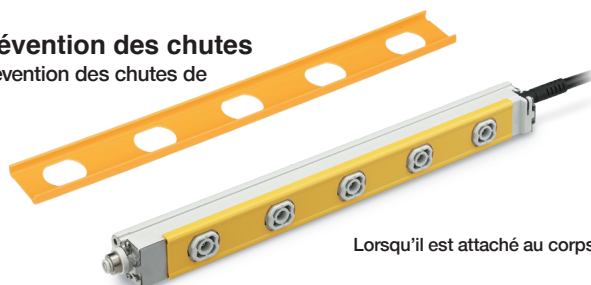


Type de buse



● Couvercle de prévention des chutes

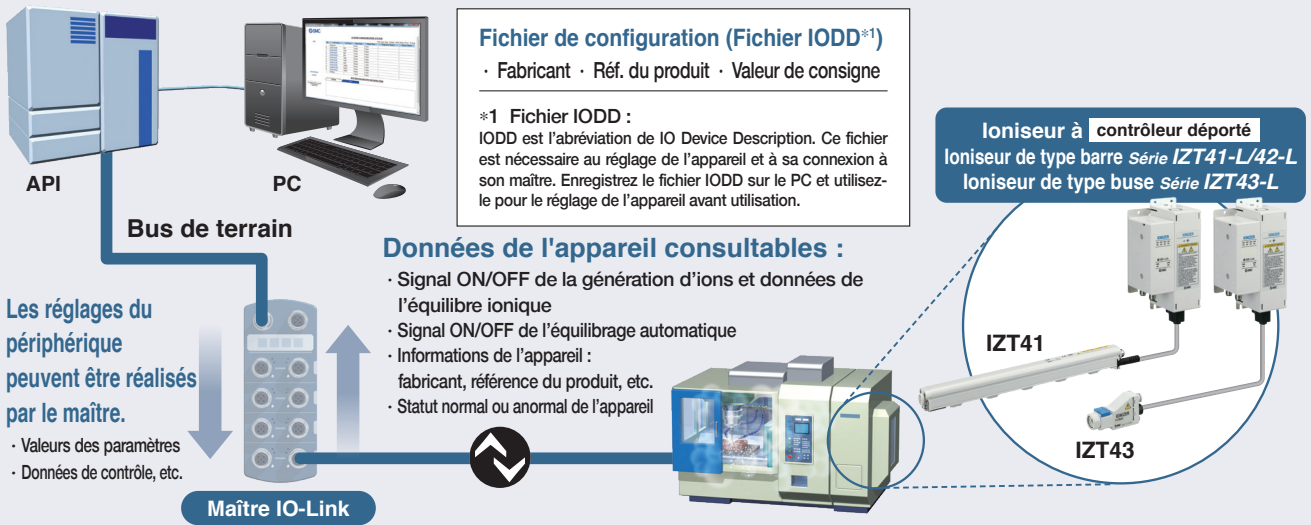
Pour une meilleure prévention des chutes de cartouches





IO-Link est une technologie d'interface de communication ouverte entre le capteur/ actionneur et le terminal E/S qui est une norme internationale IEC 61131-9.

Visualisation du fonctionnement et du statut de l'équipement/Suivi et contrôle à distance par communication



Fonction de réglage automatique [Fonction de stockage de données]

Lorsque le contrôleur est remplacé par un autre du même type (même ID d'appareil), les paramètres (valeurs de consigne) stockés dans le maître IO-Link sont automatiquement copiés (paramétrés) dans le nouveau contrôleur.



Données du procédé

PD_IN

Décalage de bit	103	102	101	100	99	98	97	96
Élément	CH1 : Statut initial paramétré	CH2 : Statut initial paramétré	CH3 : Statut initial paramétré	CH4 : Statut initial paramétré	CH1 : Génération d'ions	CH2 : Génération d'ions	CH3 : Génération d'ions	CH4 : Génération d'ions
Décalage de bit	95	94	93	92	91	90	89	88
Élément	Réservation				CH1 : équilibre ionique (entier signé sur 10 bits)			
Décalage de bit	79	78	77	76	75	74	73	72
Élément	Réservation				CH2 : équilibre ionique (entier signé sur 10 bits)			
Décalage de bit	63	62	61	60	59	58	57	56
Élément	Réservation				CH3 : équilibre ionique (entier signé sur 10 bits)			
Décalage de bit	47	46	45	44	43	42	41	40
Élément	Réservation				CH4 : équilibre ionique (entier signé sur 10 bits)			
Décalage de bit	31	30	29	28	27	26	25	24
Élément	Diagnostic d'erreur	Panne du CPU (Contrôleur)	Panne d'alimentation (Contrôleur)	Panne d'alimentation (Alimentation haute tension)	Non-connexion du module d'alimentation haute tension	Réservation		
Décalage de bit	23	22	21	20	19	18	17	16
Élément	CH1 : Panne du CPU	CH2 : Panne du CPU	CH3 : Panne du CPU	CH4 : Panne du CPU	CH1 : Défaillance de la haute tension	CH2 : Défaillance de la haute tension	CH3 : Défaillance de la haute tension	CH4 : Défaillance de la haute tension
Décalage de bit	15	14	13	12	11	10	9	8
Élément	CH1 : Défaillance de la communication interne	CH2 : Défaillance de la communication interne	CH3 : Défaillance de la communication interne	CH4 : Défaillance de la communication interne	CH1 : Défaut du ventilateur	CH2 : Défaut du ventilateur	CH3 : Défaut du ventilateur	CH4 : Défaut du ventilateur
Décalage de bit	7	6	5	4	3	2	1	0
Élément	CH1 : Défaillance de duplication CH	CH2 : Défaillance de duplication CH	CH3 : Défaillance de duplication CH	CH4 : Défaillance de duplication CH	CH1 : Notification de maintenance	CH2 : Notification de maintenance	CH3 : Notification de maintenance	CH4 : Notification de maintenance

Il est possible de contrôler la valeur de l'équilibre ionique pour chaque canal avec les données cycliques (périodiques).

Il est possible de détecter des problèmes sur l'équipement, détaillés pour chaque canal avec les données cycliques (périodiques).

Il est possible de régler l'équilibre ionique pour chaque canal avec les données cycliques (périodiques).

PD_OUT



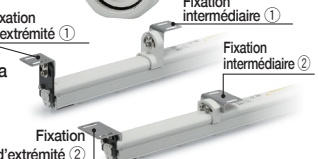




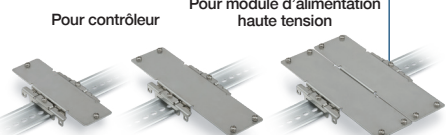
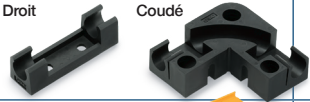







Décalage de bit	71	70	69	68	67	66	65	64	
Élément	PD_OUT Valide/Invalide	Réservation				CH1 : Génération d'ions	CH2 : Génération d'ions	CH3 : Génération d'ions	CH4 : Génération d'ions
Décalage de bit	63	62	61	60	59	58	57	56	
Élément	Réservation				CH1 : réglage de l'équilibre ionique (entier signé sur 10 bits)				
Décalage de bit	47	46	45	44	43	42	41	40	
Élément	Réservation				CH2 : réglage l'équilibre ionique (entier signé sur 10 bits)				
Décalage de bit	31	30	29	28	27	26	25	24	
Élément	Réservation				CH3 : réglage l'équilibre ionique (entier signé sur 10 bits)				
Décalage de bit	15	14	13	12	11	10	9	8	
Élément	Réservation				CH4 : réglage l'équilibre ionique (entier signé sur 10 bits)				

<Modèles et fonctions>

Série		IZT42(-L)	IZT41(-L)	IZT40	IZT43(-L)
Méthode d'application de la tension		Dual AC	AC, DC*1	AC, DC*1	AC, DC*1
Équilibrage automatique		●	●	—	●
E/S		NPN/PNP (IZT42) IO-Link (IZT42-L)	NPN/PNP (IZT41) IO-Link (IZT41-L)	—	NPN/PNP (IZT43) IO-Link (IZT43-L)
Affichage Équilibre ionique		●	●	—	●
Détection de fonctionnement anormal en haute tension		●	●	●	●
Détection de maintenance		●	●	—	●
Faible entretien de l'électrode		●	●	●	●
Boîtier d'électrodes	Élimination de l'électricité statique haute vitesse	Pour la barre ● Pour la buse —	● —	● —	— ●
	Élimination de l'électricité statique avec économie d'énergie	Pour la barre ● Pour la buse —	● —	● —	— ●
	Économies d'énergie à haute efficacité	Pour la barre ●	●	●	—
Raccord instantané	Dimensions métriques	Ø 4, Ø 6, Ø 8, Ø 10	Ø 4, Ø 6, Ø 8, Ø 10	Ø 4, Ø 6, Ø 8, Ø 10	Ø 6
	Dimensions en pouces	Ø 3/16", Ø 1/4", Ø 5/16", Ø 3/8"	Ø 3/16", Ø 1/4", Ø 5/16", Ø 3/8"	Ø 3/16", Ø 1/4", Ø 5/16", Ø 3/8"	Ø 1/4"
Fixations de montage		●	●	●	●
Exécution spéciale p. 25 • Longueurs de barre spéciales (-X10) • Modèle avec capot de protection contre les chutes pour les cartouches d'électrodes (-X14)		●	●	●	—

*1 Appliquer la cathode ou l'anode au courant DC

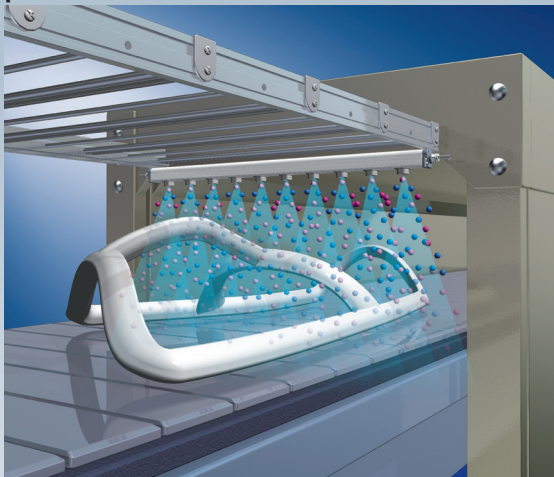
<Accessoires (pièces individuelles)>

Série		IZT42(-L)	IZT41(-L)	IZT40	IZT43(-L)					
Cartouche d'électrodes	Pour la barre Neutralisation statique grande vitesse Neutralisation statique à économie d'énergie Économie d'énergie haute efficacité 	●	●	●	—					
	<table border="1"> <tr> <th>Couleur de cartouche</th> <th>Matériaux électrode</th> </tr> <tr> <td>Blanc</td> <td>Tungstène</td> </tr> <tr> <td>Gris</td> <td>Silicone</td> </tr> </table>	Couleur de cartouche	Matériaux électrode	Blanc	Tungstène	Gris	Silicone			
Couleur de cartouche	Matériaux électrode									
Blanc	Tungstène									
Gris	Silicone									
p. 29, 51	Pour la buse  Tungstène (Couleur : blanche)	—	—	—	●					
Fixation barre	Pour la barre Fixation d'extrémité ① Fixation intermédiaire ① Fixation d'extrémité ② Fixation intermédiaire ② 	●	●	●	—					
	Pour la buse Réglage d'angle Fixation en L 	—	—	—	●					
p. 29, 51										
Câble d'alimentation (pour entrée/sortie transistor)	 p. 29, 51	● (IZT42)	● (IZT41)	●	● (IZT43)					
Câble d'alimentation (pour IO-Link)	 p. 29, 51	● (IZT42-L)	● (IZT41-L)	—	● (IZT43-L)					
Câble de communication (pour IO-Link)	 p. 29, 51	● (IZT42-L)	● (IZT41-L)	—	● (IZT43-L)					
Fixation de montage sur rail DIN pour contrôleur et module d'alimentation haute tension	Pour contrôleur Pour module d'alimentation haute tension 	●	●	●	●					
	Pour IZT40/41/43 Pour IZT42									
p. 29, 51										
Support de serre-câble haute tension	Droit Coudé 	●	●	●	●					
p. 29, 51										
Couvercle de prévention des chutes (Uniquement pour le type barre)	 p. 30	●	●	●	—					
Adaptateur AC*1, *2	 p. 30, 52	● (IZT42)	● (IZT41)	● (IZT40)	● (IZT43)					
Câble séparé	 p. 30, 52	●	●	●	●					
Kit de nettoyage	Pour la barre 	●	●	●	—					
	Pour la buse 	—	—	—	●					
p. 30, 52										
Ensemble câble de haute tension (pour la buse)	 p. 52	—	—	—	●					
Ensemble corps (pour la buse)	 p. 52	—	—	—	●					

*1 Utilisable uniquement avec 1 ioniseur de type barre/buse *2 Ne peut pas être utilisé si la caractéristique entrée/sortie est IO-Link

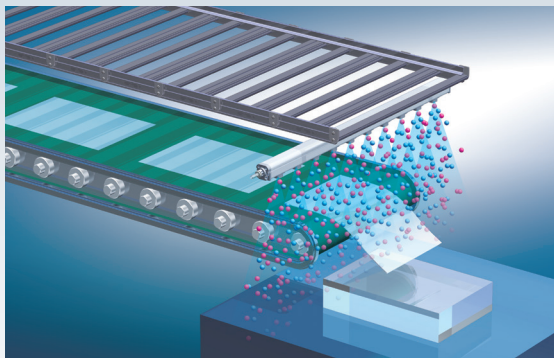
<Exemples d'applications : type barre>

Neutralisation de l'électricité statique d'une pièce en résine



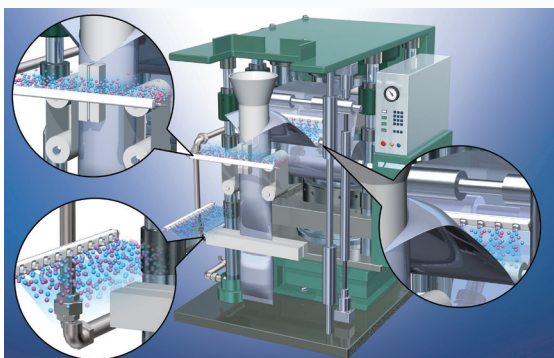
Neutralisation de l'électricité statique sur les pièces en plastique moulé

- Empêche d'adhérer au convoyeur
- Empêche la dispersion des produits finis



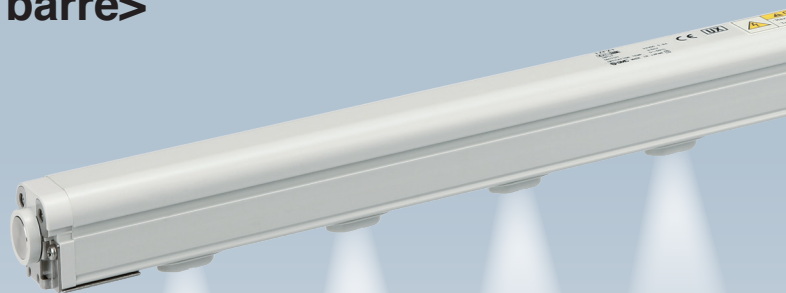
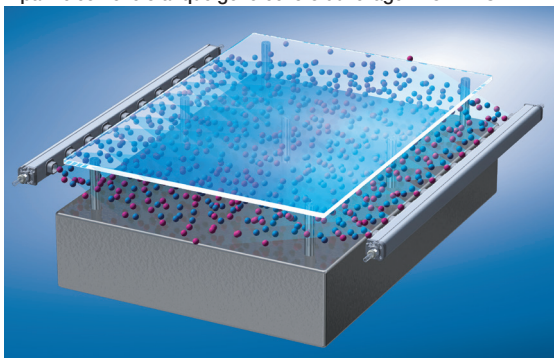
Neutralisation de l'électricité statique des films de conditionnement

- Empêche l'adhésion des éléments de remplissage au film de conditionnement.
- Diminue les erreurs de conditionnement.

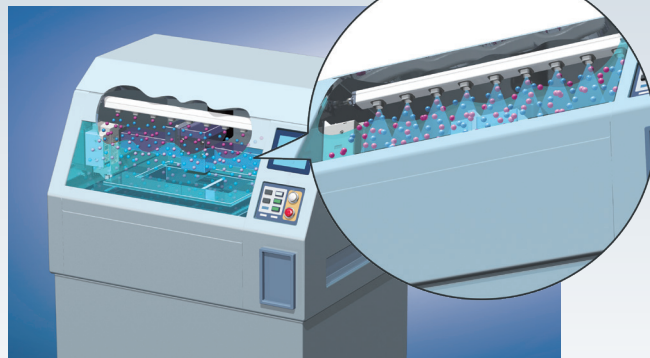


Pour la neutralisation de l'électricité statique de substrats en verre

- Empêche les dommages affectant les supports en verre causés par l'électricité statique générée lors du levage <TO ERASE>

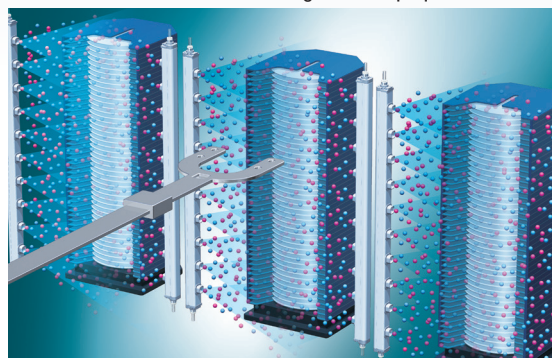


Neutralisation de l'électricité statique sur machine découpeuse desupport substrat



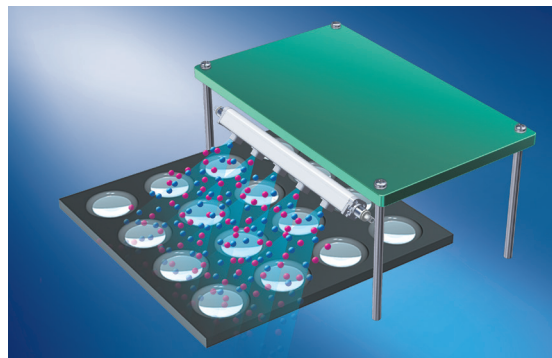
Neutralisation de l'électricité statique lors du transfert de plaques de matériau semi-conducteur

- Évite les détériorations dues aux décharges entre les plaques et les mains.



Neutralisation de l'électricité statique de lentilles

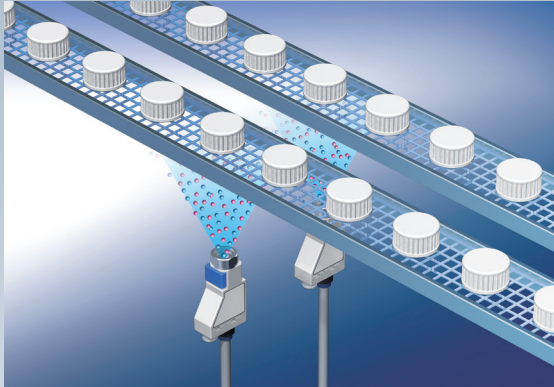
- Élimine la poussière des lentilles.
- Empêche l'adhésion de la poussière.



<Exemples d'applications : type buse>

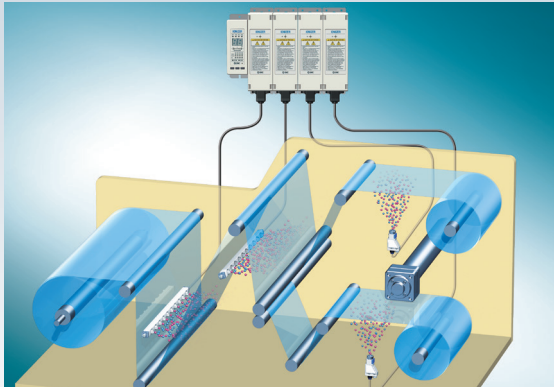
Pour la neutralisation de l'électricité statique des bouchons

- Élimine la poussière des bouchons et empêche l'adhérence de la poussière



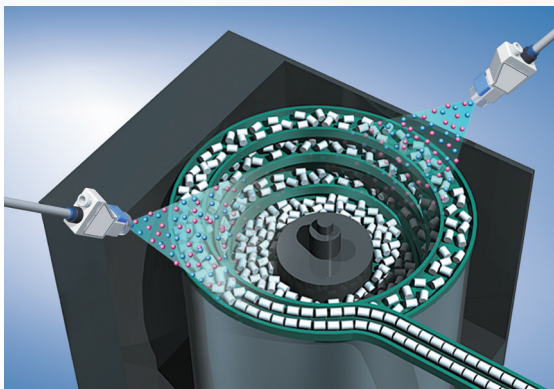
Neutralisation de l'électricité statique des films

- Empêche l'adhésion de la poussière.
- Empêche les défaillances d'enroulement dues aux plis, etc.



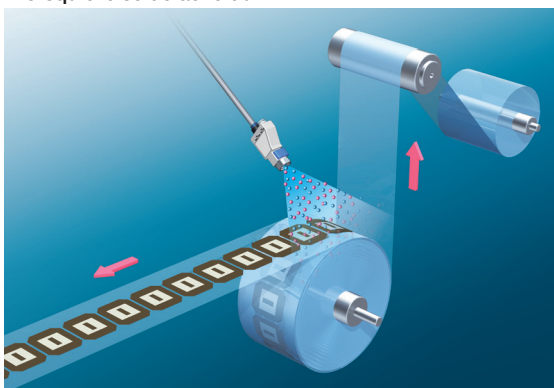
Neutralisation de l'électricité statique des bols vibrants

- Empêche l'obstruction du dispositif d'alimentation de pièces.



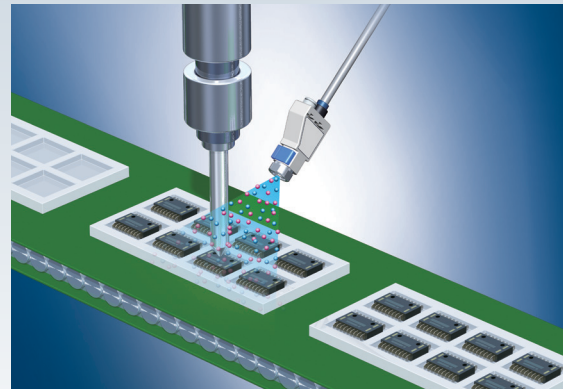
Pour l'élimination de la poussière lors du retrait du film

- Élimine la poussière générée par l'électricité statique lorsqu'elle se détache du film



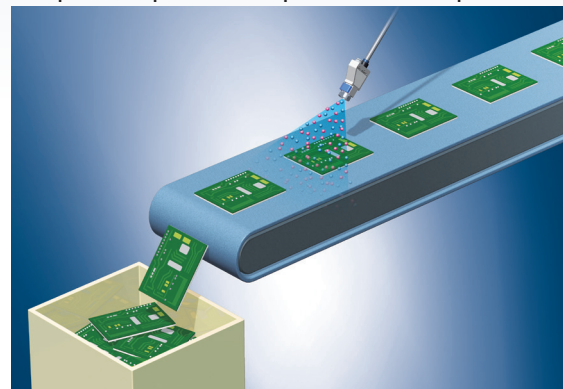
Pour la neutralisation statique ciblée

- Empêche la défaillance des pièces électroniques.
- Empêche les décharges électriques lors de l'éjection des pièces

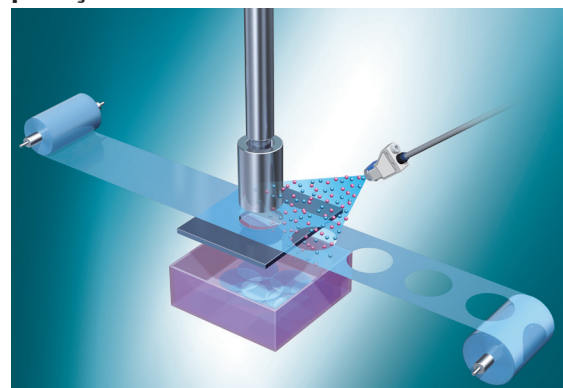


Pour la neutralisation de l'électricité statique de substrats électriques

- Empêche les pièces électriques de tomber en panne.



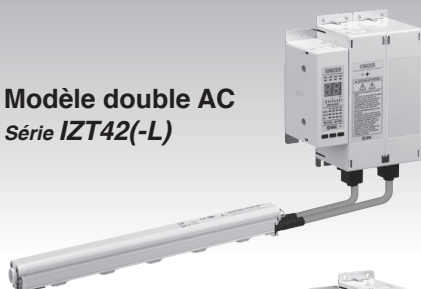
Pour la prévention de l'adhésion de la poinçonneuse



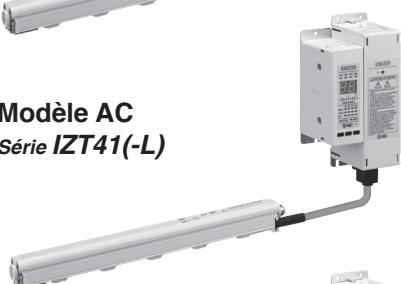
CONTENU

Ioniseur à contrôleur déporté de type barre / de type buse Série IZT40/41(-L)/42(-L)/43(-L)

Modèle double AC
Série IZT42(-L)



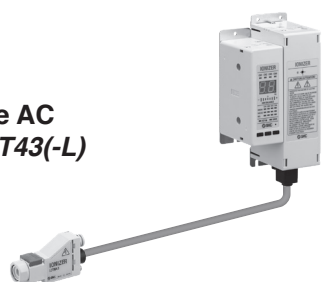
Modèle AC
Série IZT41(-L)



Modèle standard
Série IZT40



Modèle AC
Série IZT43(-L)



Contrôleur déporté

Ioniseur de type barre Série IZT40/41(-L)/42(-L)

Données techniques : caractéristiques de neutralisation statique

- ① Distance d'installation et durée de neutralisation p. 15
- ② Plage de neutralisation de l'électricité statique p. 16
- ③ Amplitude potentielle p. 19
- ④ Pression — Caractéristiques du débit p. 20

Pour passer commande

- Barre + Module d'alimentation de haute tension + Contrôleur p. 21
- Pièces individuelles (Barre / Module d'alimentation haute tension / Contrôleur) p. 23
- Exécution spéciale p. 25

Caractéristiques p. 26

Construction p. 28

Accessoires (des pièces individuelles) p. 29

Accessoires vendus séparément p. 30

Câblage: IZT40, 41(-L), 42(-L) p. 31

Circuit de câblage: IZT40 p. 31

Circuit de câblage: IZT41, 42 p. 32

Circuit de câblage: IZT41-L, 42-L p. 33

Dimensions

IZT40, 41(-L) p. 34

IZT42(-L) p. 36

Contrôleur p. 37

Module d'alimentation haute tension p. 39

Câble p. 41

Contrôleur déporté

Ioniseur de type buse Série IZT43(-L)

Données techniques : caractéristiques de neutralisation statique

- ① Distance d'installation et durée de neutralisation p. 45
- ② Plage de neutralisation de l'électricité statique p. 45
- ③ Pression — Caractéristiques du débit p. 46

Pour passer commande

- Buse + Module d'alimentation de haute tension + Contrôleur p. 47
- Pièces (Buse / Module d'alimentation haute tension / Contrôleur) p. 48

Caractéristiques p. 49

Construction p. 50

Accessoires (des pièces individuelles) p. 51

Accessoires vendus séparément p. 52

Câblage: IZT43(-L) p. 53

Circuit de câblage: IZT43-L p. 53

Circuit de câblage: IZT43 p. 54

Dimensions

IZT43(-L) p. 55

Contrôleur p. 57

Module d'alimentation haute tension p. 59

Câble p. 60

Glossaire p. 63

Précautions spécifiques au produit p. 64

Série IZT40/41(-L)/42(-L)

Données techniques

* Les caractéristiques de neutralisation statique sont basées sur des données utilisant une plaque chargée (dimensions : 150 mm x 150 mm, capacité : 20 pF) telles que définies dans les normes américaines ANSI (ANSI/ESD STM3.1-2006). Utilisez ces données uniquement à titre indicatif pour la sélection du modèle, car les valeurs varient en fonction du matériau et/ou de la taille du sujet.

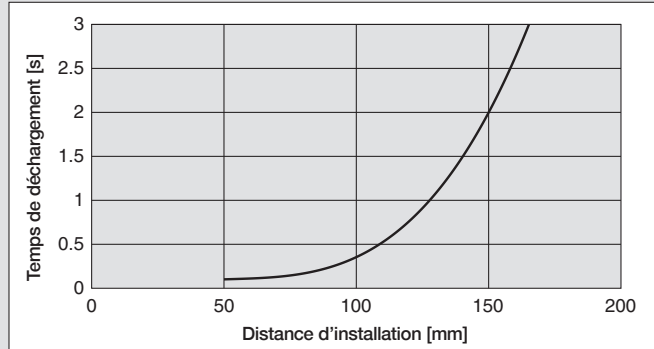
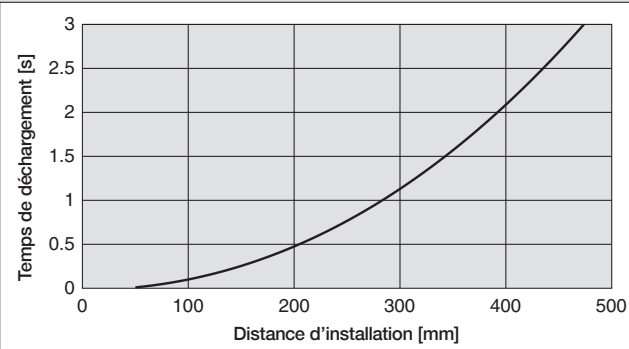
Caractéristiques de neutralisation statique

① Distance d'installation et temps de décharge (temps de décharge de 1000 V à 100 V)

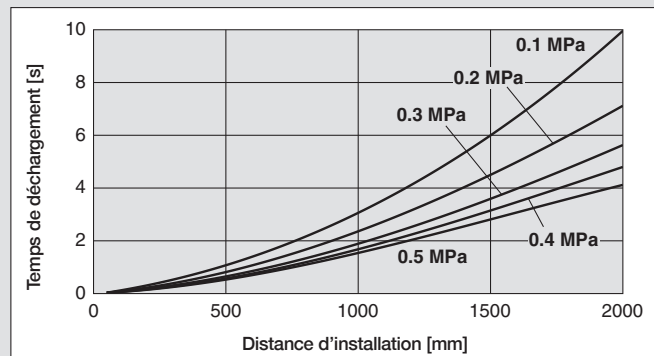
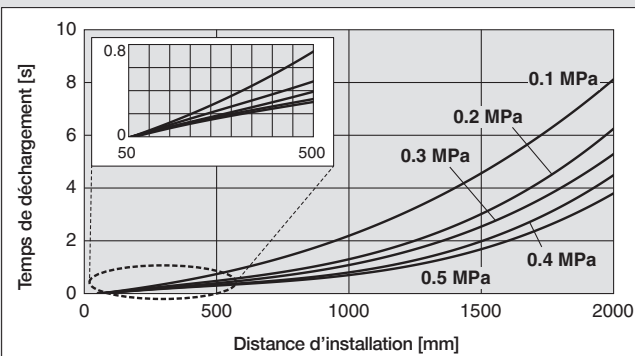
IZT40, 41 Mode AC

IZT42 Mode double AC

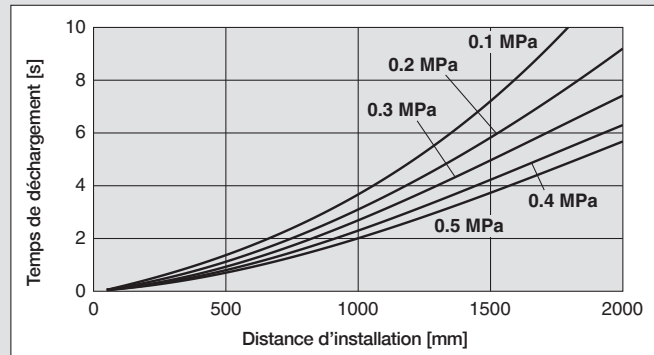
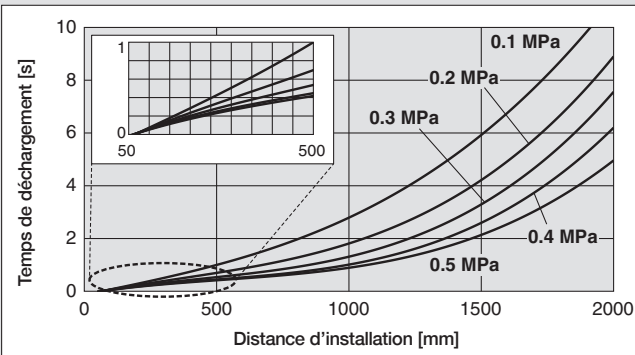
Pour les cartouches sans purge d'air



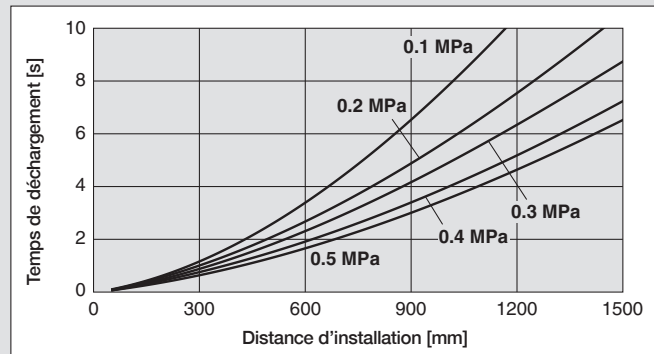
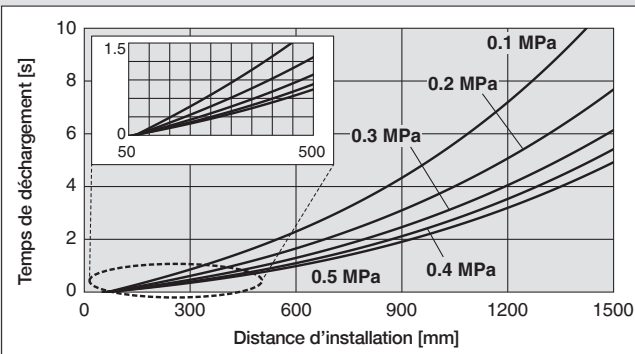
Cartouche de neutralisation statique grande vitesse



Cartouche de neutralisation d'électricité statique à économie d'énergie



Cartouche de neutralisation d'électricité statique à économie d'énergie haute efficacité



* Les caractéristiques de neutralisation statique sont basées sur des données utilisant une plaque chargée (dimensions : 150 mm x 150 mm, capacité : 20 pF) telles que définies dans les normes américaines ANSI (ANSI/ESD STM3.1-2006). Utilisez ces données uniquement à titre indicatif pour la sélection du modèle, car les valeurs varient en fonction du matériau et/ou de la taille du sujet.

Caractéristiques de neutralisation statique

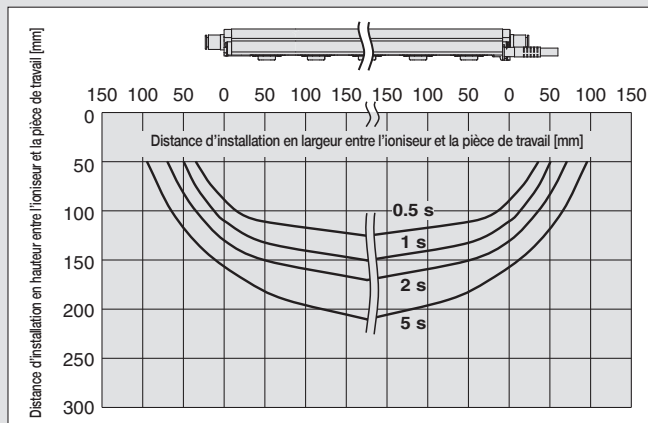
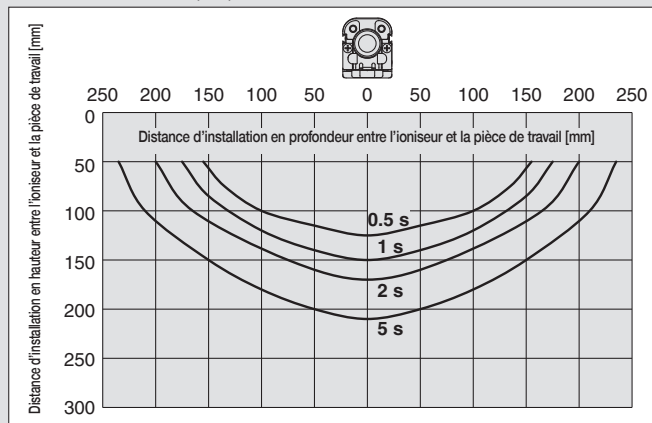
② Plage de neutralisation statique (Temps de décharge de 1000 V à 100 V)

IZT40, 41 Fréquence de génération d'ions : 30 Hz

1) Pour les cartouches sans purge d'air

Pour IZT40-□D, L, V

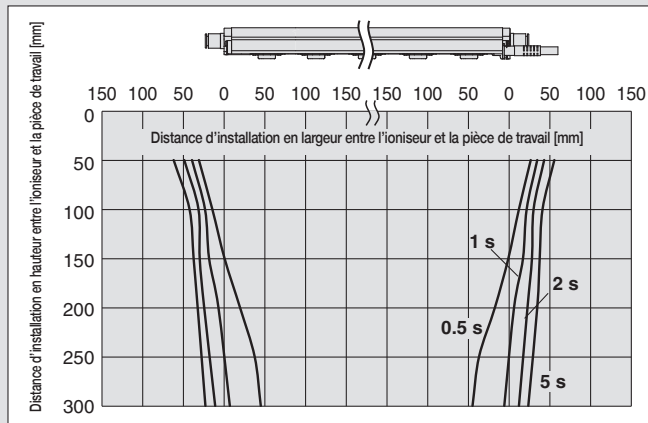
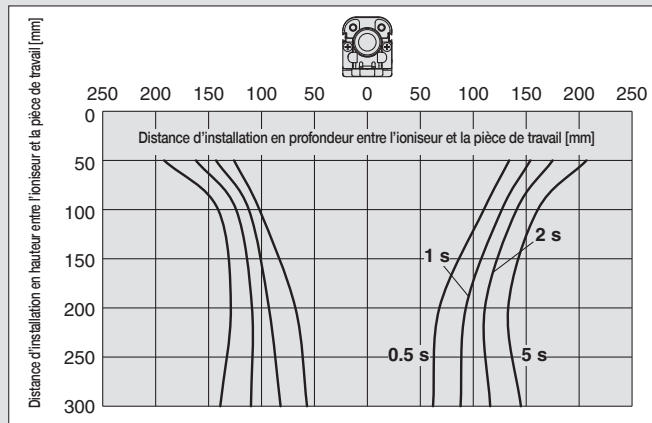
Pour IZT41-□D, L, V



2) Cartouche de neutralisation de l'électricité statique à grande vitesse, Pression d'alimentation : 0.3 MPa

Pour IZT40-□D

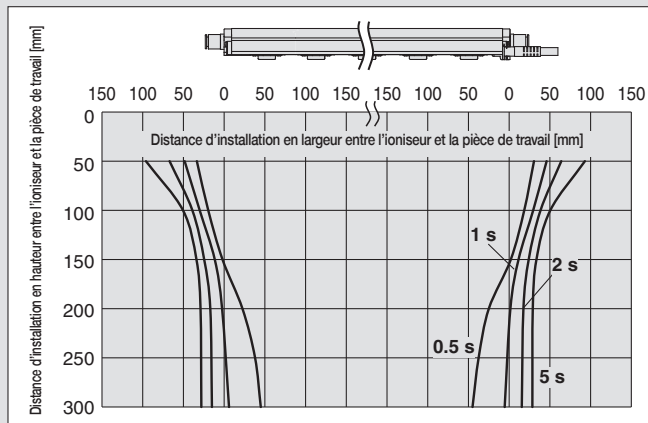
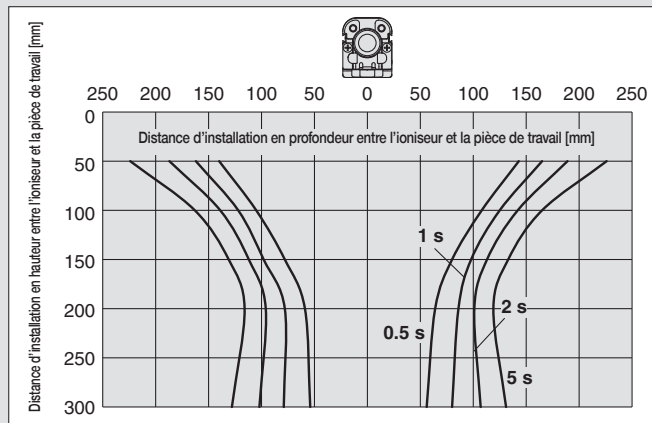
Pour IZT41-□D



3) Cartouche de neutralisation d'électricité statique à économie d'énergie : 0.3 MPa

Pour IZT40-□L

Pour IZT41-□L



Série IZT40/41(-L)/42(-L)

* Les caractéristiques de neutralisation statique sont basées sur des données utilisant une plaque chargée (dimensions : 150 mm x 150 mm, capacité : 20 pF) telles que définies dans les normes américaines ANSI (ANSI/ESD STM3.1-2006). Utilisez ces données uniquement à titre indicatif pour la sélection du modèle, car les valeurs varient en fonction du matériau et/ou de la taille du sujet.

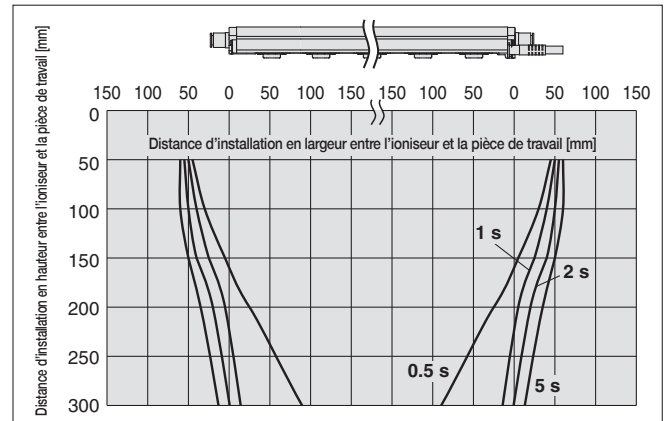
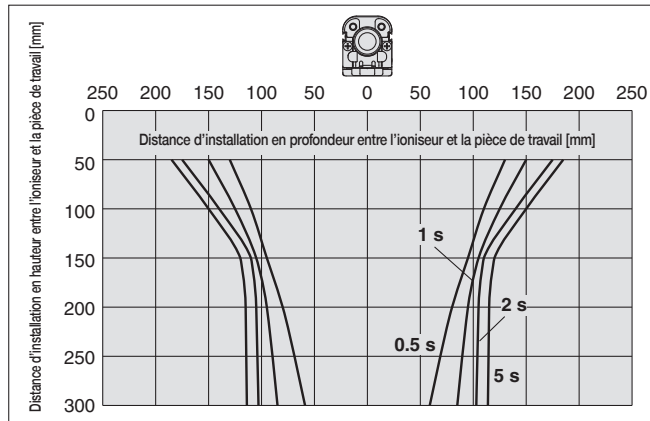
Caractéristiques de neutralisation statique

② Plage de neutralisation statique (Temps de décharge de 1000 V à 100 V)

IZT40, 41 Fréquence de génération d'ions : 30 Hz

4) Cartouche de neutralisation d'électricité statique à économie d'énergie haute efficacité, pression d'alimentation : 0.3 MPa

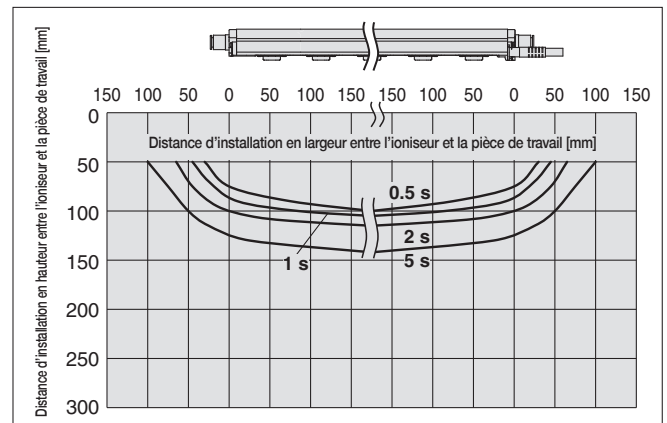
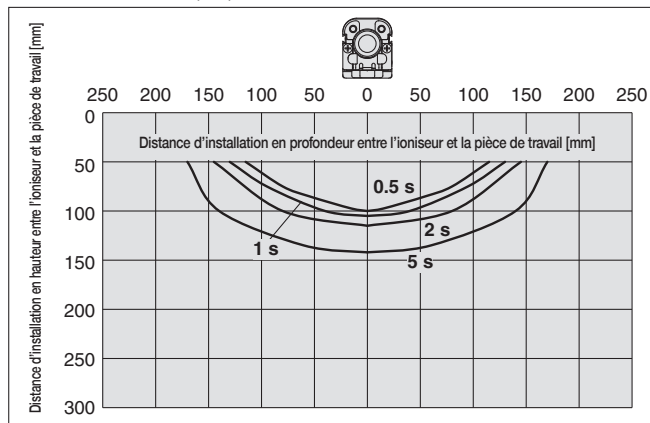
Pour IZT40-□V
Pour IZT41-□V



IZT42 Fréquence de génération d'ions : 30 Hz

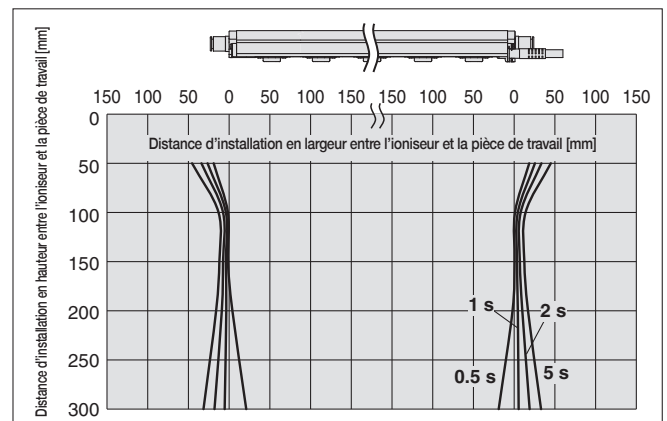
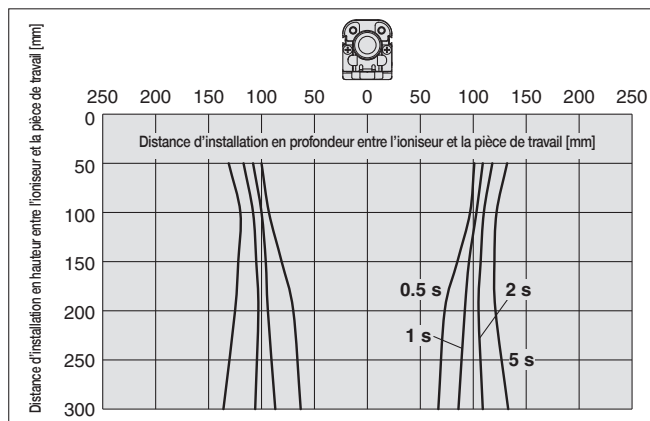
1) Pour les cartouches sans purge d'air

Pour IZT42-□D, L, V



2) Cartouche de neutralisation de l'électricité statique à grande vitesse, Pression d'alimentation : 0.3 MPa

Pour IZT42-□D



* Les caractéristiques de neutralisation statique sont basées sur des données utilisant une plaque chargée (dimensions : 150 mm x 150 mm, capacité : 20 pF) telles que définies dans les normes américaines ANSI (ANSI/ESD STM3.1-2006). Utilisez ces données uniquement à titre indicatif pour la sélection du modèle, car les valeurs varient en fonction du matériau et/ou de la taille du sujet.

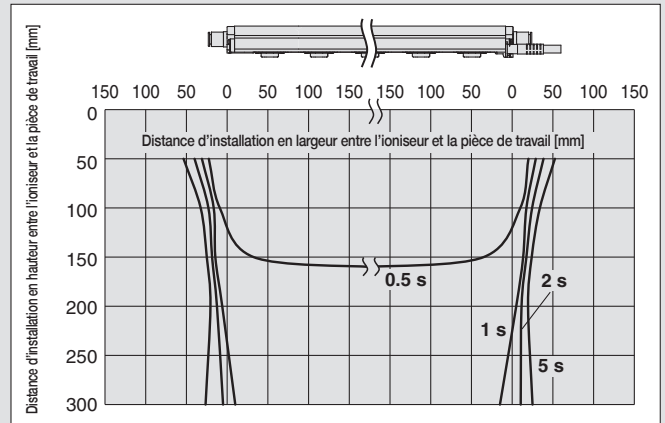
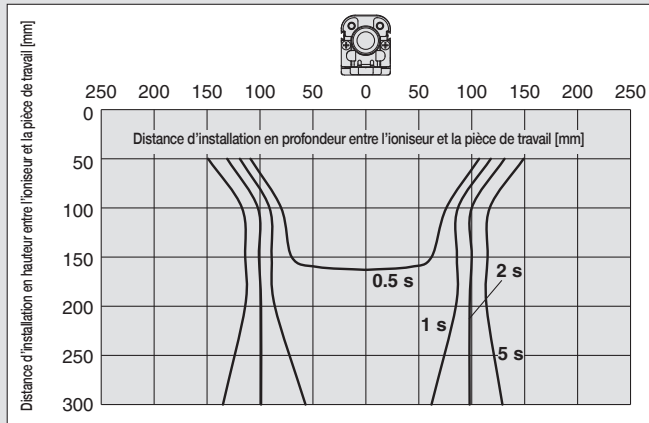
Caractéristiques de neutralisation statique

② Plage de neutralisation statique (Temps de décharge de 1000 V à 100 V)

IZT42 Fréquence de génération d'ions : 30 Hz

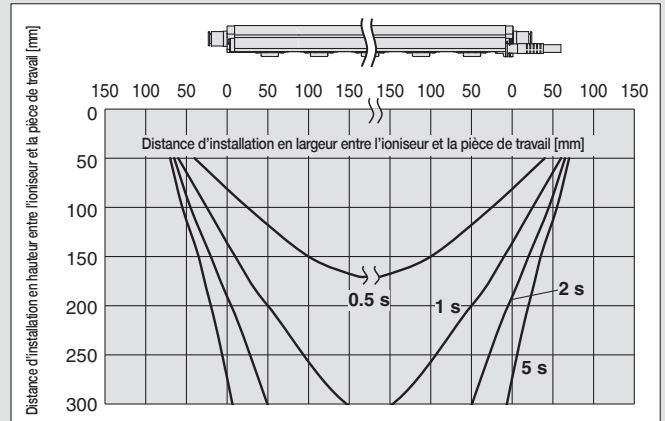
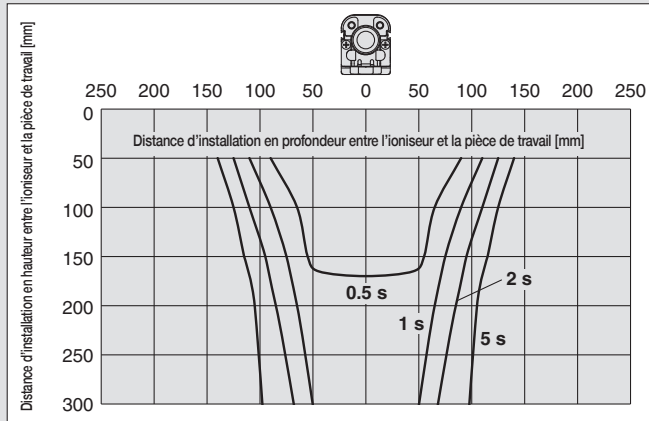
3) Cartouche de neutralisation d'électricité statique à économie d'énergie : 0.3 MPa

Pour IZT42-□L



4) Cartouche de neutralisation d'électricité statique à économie d'énergie haute efficacité, pression d'alimentation : 0.3 MPa

Pour IZT42-□V



Série IZT40/41(-L)/42(-L)

* Les caractéristiques de neutralisation statique sont basées sur des données utilisant une plaque chargée (dimensions : 150 mm x 150 mm, capacité : 20 pF) telles que définies dans les normes américaines ANSI (ANSI/ESD STM3.1-2006). Utilisez ces données uniquement à titre indicatif pour la sélection du modèle, car les valeurs varient en fonction du matériau et/ou de la taille du sujet.

Caractéristiques de neutralisation statique

③ Amplitude potentielle

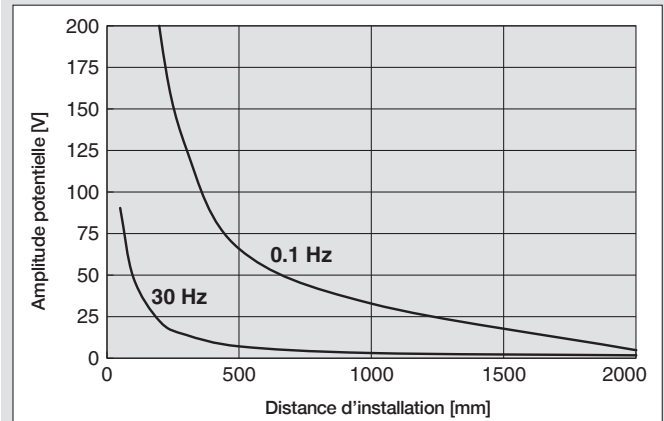
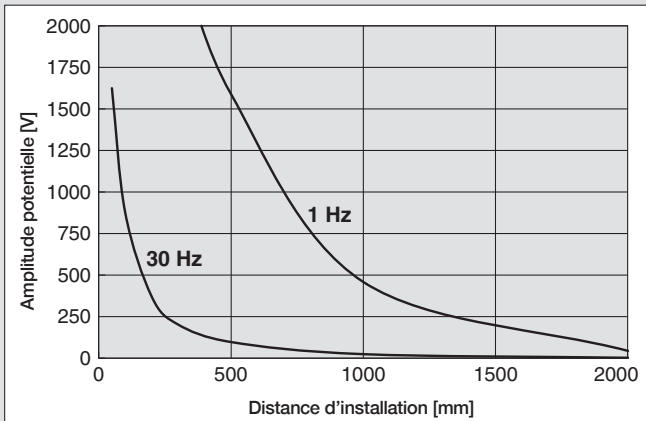
IZT40, 41 Pression d'alimentation : 0.3 MPa

IZT42 Pression d'alimentation : 0.3 MPa

Cartouche de neutralisation statique grande vitesse

Pour IZT40-112D
Pour IZT41-112D

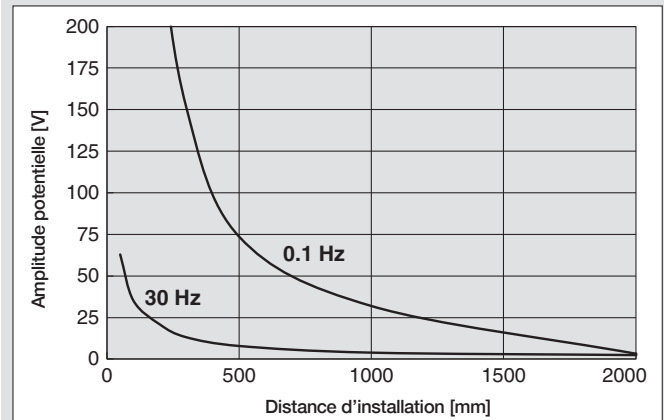
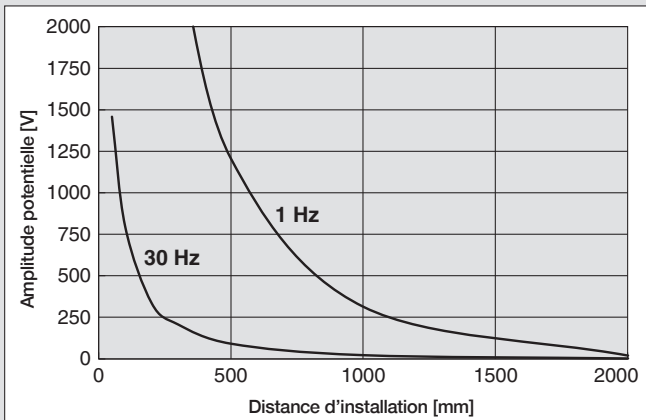
Pour IZT42-112D



Cartouche de neutralisation d'électricité statique à économie d'énergie

Pour IZT40-112L
Pour IZT41-112L

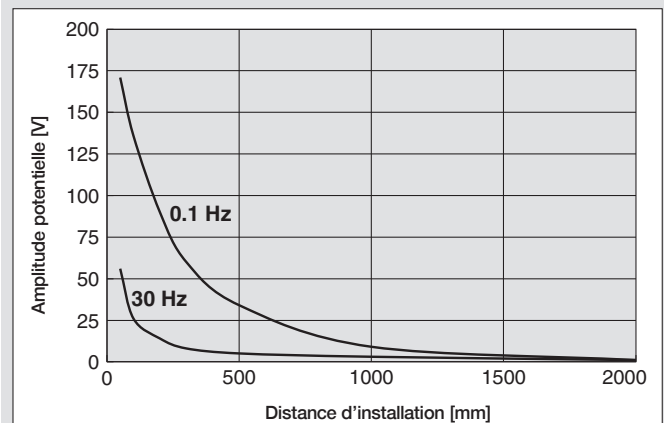
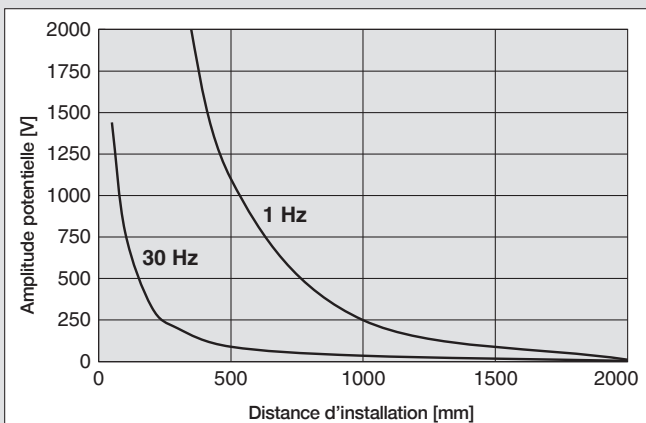
Pour IZT42-112L



Cartouche de neutralisation d'électricité statique à économie d'énergie haute efficacité

Pour IZT40-112V
Pour IZT41-112V

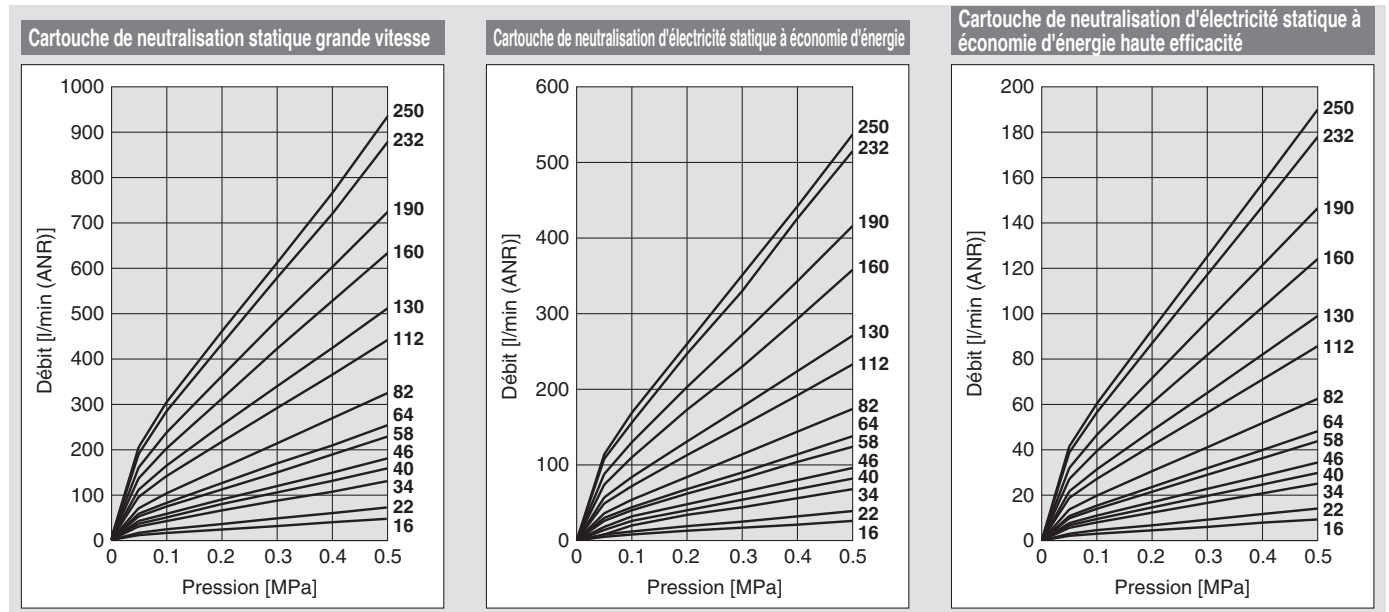
Pour IZT42-112V



* Les caractéristiques de neutralisation statique sont basées sur des données utilisant une plaque chargée (dimensions : 150 mm x 150 mm, capacité : 20 pF) telles que définies dans les normes américaines ANSI (ANSI/ESD STM3.1-2006). Utilisez ces données uniquement à titre indicatif pour la sélection du modèle, car les valeurs varient en fonction du matériau et/ou de la taille du sujet.

Caractéristiques de neutralisation statique

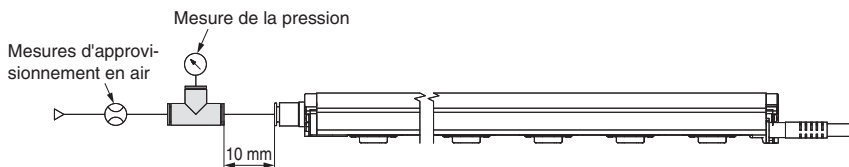
④ Pression — Caractéristiques du débit



Comment faire les mesures

a) alimentation d'air d'un seul côté

IZT40]
IZT41] -16, 22, 34, 40, 46, 58 Tube de raccordement : Diam. ext. Ø 6 x Diam. int. Ø 4
IZT42]

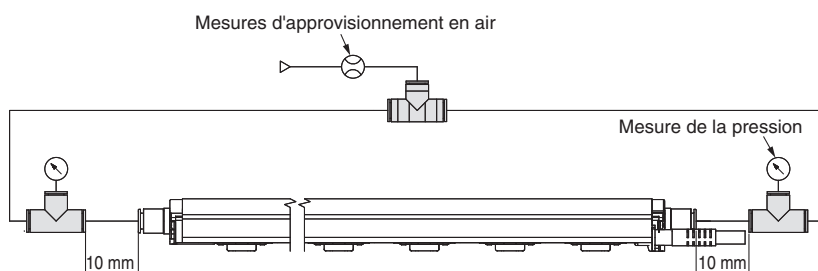


b) alimentation d'air des deux côtés

IZT40]
IZT41] -64, 82, 112 Tube de raccordement : Diam. ext. Ø 6 x Diam. int. Ø 4
IZT42]

IZT40]
IZT41] -130, 160, 190 Tube de raccordement : Diam. ext. Ø 8 x Diam. int. Ø 5
IZT42]

IZT40]
IZT41] -232, 250 Tube de raccordement : Diam. ext. Ø 10 x Diam. int. Ø 6.5
IZT42]

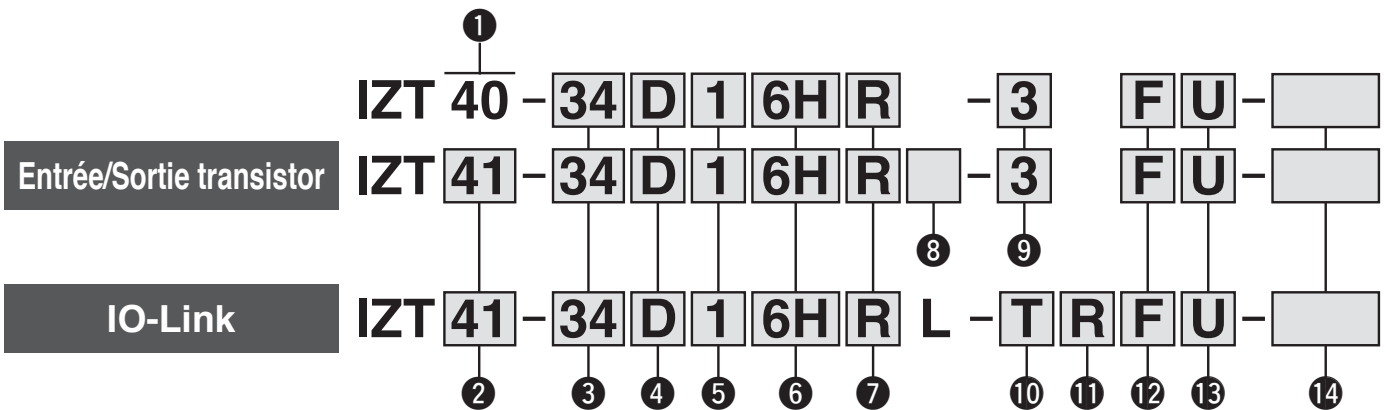


Ioniseur à contrôleur déporté de type RoHS barre

Série IZT40/41(-L)/42(-L)

Pour passer commande

Barre + Module d'alimentation haute tension + Contrôleur



1 Modèle

Symbole	Modèle
40	Modèle standard

2 Modèle

Symbole	Modèle
41	Modèle AC
42	Modèle double AC

3 Longueur de barre

Symbole	Longueur [mm]	Symbole	Longueur [mm]
16	160	82	820
22	220	112	1120
34	340	130	1300
40	400	160	1600
46	460	190	1900
58	580	232	2320
64	640	250	2500

4 Type cartouche d'électrodes / matériaux électrode

Symbole	Type	Matériau
D	Cartouche d'élimination de l'électricité statique haute vitesse	Tungstène
E		Silicone
L	Cartouche d'élimination de l'électricité statique à économie en énergie	Tungstène
M		Silicone
V	Cartouche économie d'énergie haute efficacité	Tungstène
S		Silicone

5 longueur de câble haute tension

Symbole	Longueur du câble haute tension [m]
1	1
2	2
3	3

* Le nombre de fixations de câble haute tension diffère en fonction de la longueur du câble haute tension. (Reportez-vous au tableau ci-dessous.)

Nombre de fixations de câble haute tension

⇒ page 29

Symbole	IZT40		IZT41		IZT42	
	Droit	Coudé	Droit	Coudé	Droit	Coudé
1	1	1	1	1	2	2
2	2	1	2	1	4	2
3	3	1	3	1	6	2

6 Raccord instantané

Symbole	Dimensions en mm
4H	Ø 4 Droit
6H	Ø 6 Droit
8H	Ø 8 Droit
AH	Ø 10 Droit
4L	Ø 4 coudé
6L	Ø 6 coudé
8L	Ø 8 coudé
AL	Ø 10 coudé

Symbole	Dimensions en pouces
5H	Ø 3/16" Droit
7H	Ø 1/4" Droit
9H	Ø 5/16" Droit
BH	Ø 3/8" Droit
5L	Ø 3/16" Coudé
7L	Ø 1/4" Coudé
9L	Ø 5/16" Coudé
BL	Ø 3/8" Coudé

* Reportez-vous au tableau Taille de l'orifice de raccordement recommandé à la page suivante pour la sélection du raccord instantané.

* La position du raccord instantané et du bouchon ne peut pas être modifiée après la livraison du produit.

7 Position bouchon

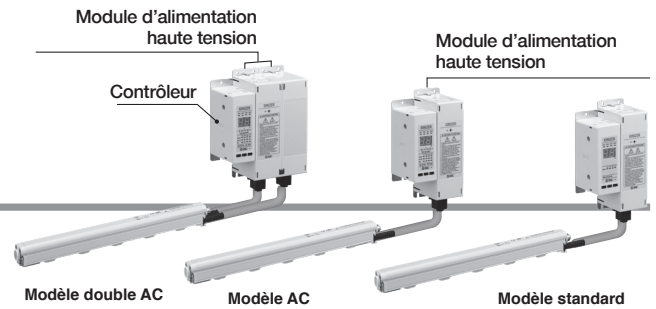
Symbole	Position
-	Sans bouchon
Q	Côté du câble haute tension
R	Côté opposé du câble haute tension

8 Caractéristiques d'entrée/sortie

Symbole	Entrée/Sortie
-	NPN
P	PNP

* Étant donné que la fonction entrée/sortie ne peut pas être utilisée, spécifier « - » lorsqu'un adaptateur AC est utilisé.

Ioniseur à contrôleur déporté de type barre *Série IZT40/41(-L)/42(-L)*



9 Longueur du câble d'alimentation

Symbole	Longueur [m]
3	3
5	5
10	10
15	15
N	Sans

* Pour utiliser l'adaptateur AC, spécifier « N », et sélectionner l'adaptateur AC vendu séparément.

10 Sens de connexion/longueur du câble d'alimentation

Symbole	Sens de connexion	Longueur [m]
N	Sans	
J	Droit	3
K		5
M		10
S		3
T	Coudé	5
Z		10

11 Sens de connexion/longueur du câble de communication

Symbole	Sens de connexion	Longueur [m]
N	Sans	
E	Droit	0.5
G		1
H		2
J		3
K		5
M		10
P		0.5
Q	Coudé	1
R		2
S		3
T		5
Z		10

12 Fixation pour barre ⇨ page 29.

Symbole	Type
—	Sans fixation
B	Avec fixation 1
F	Avec fixation 2

* Le nombre de fixations intermédiaires diffère en fonction de la longueur de barre. (Reportez-vous au tableau ci-dessous.)

Nombre de fixations

Longueur de barre [mm]	Fixation d'extrémité	Fixation intermédiaire
160 à 760	2	None
820 à 1600		1
1660 à 2380		2
2440 à 2500		3

13 Fixation de montage sur rail DIN pour contrôleur et module d'alimentation haute tension ⇨ page 29.

Symbole	Pour contrôleur	Pour module d'alimentation haute tension
—	Sans	Sans
U	Inclus	Inclus
W	Inclus	Sans
Y	Sans	Inclus

14 Exécution spéciale ⇨ page 25.

Symbole	Description
—	Sans
-X10	Longueurs de barre spéciales
-X14	Modèle avec couvercle de prévention des chutes

Taille de l'orifice de raccordement recommandé pour IZT4□

Cartouche de neutralisation statique grande vitesse

Symbole raccord instantané	Diam. ext. de tube utilisable	Longueur de barre [mm]													
		160	220	340	400	460	580	640	820	1120	1300	1600	1900	2320	2500
4H/4L	∅ 4 mm	○	○	●	●	●	—	—	—	—	—	—	—	—	—
6H/6L	∅ 6 mm	○	○	○	○	○	○	●	●	●	—	—	—	—	—
8H/8L	∅ 8 mm	○	○	○	○	○	○	○	○	●	●	●	—	—	—
AH/AL	∅ 10 mm	○	○	○	○	○	○	○	○	○	○	○	○	○	○
5H/5L	∅ 3/16"	○	○	○	○	●	●	●	—	—	—	—	—	—	—
7H/7L	∅ 1/4"	○	○	○	○	○	○	○	○	●	●	●	—	—	—
9H/9L	∅ 5/16"	○	○	○	○	○	○	○	○	○	●	●	●	●	—
BH/BL	∅ 3/8"	○	○	○	○	○	○	○	○	○	○	○	○	○	○

○ : Avec raccord sur un seul côté ● : Avec raccord sur les deux côtés — : Non recommandé

Cartouche de neutralisation d'électricité statique à économie d'énergie

Symbole raccord instantané	Diam. ext. de tube utilisable	Longueur de barre [mm]													
		160	220	340	400	460	580	640	820	1120	1300	1600	1900	2320	2500
4H/4L	∅ 4 mm	○	○	○	○	○	○	●	●	●	—	—	—	—	—
6H/6L	∅ 6 mm	○	○	○	○	○	○	○	○	○	○	●	●	●	—
8H/8L	∅ 8 mm	○	○	○	○	○	○	○	○	○	○	○	○	○	○
AH/AL	∅ 10 mm	○	○	○	○	○	○	○	○	○	○	○	○	○	○
5H/5L	∅ 3/16"	○	○	○	○	○	○	○	○	○	○	○	○	○	○
7H/7L	∅ 1/4"	○	○	○	○	○	○	○	○	○	○	○	○	○	○
9H/9L	∅ 5/16"	○	○	○	○	○	○	○	○	○	○	○	○	○	○
BH/BL	∅ 3/8"	○	○	○	○	○	○	○	○	○	○	○	○	○	○

○ : Avec raccord sur un seul côté ● : Avec raccord sur les deux côtés — : Non recommandé

Cartouche économie d'énergie haute efficacité

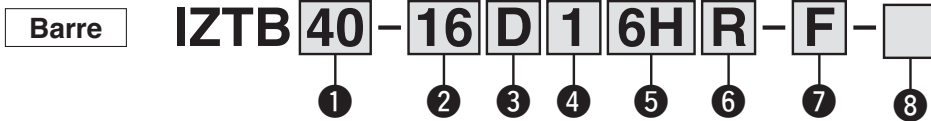
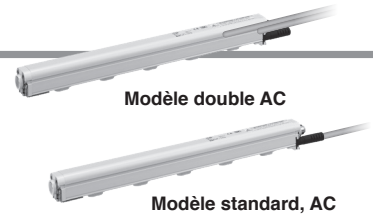
Symbole raccord instantané	Diam. ext. de tube utilisable	Longueur de barre [mm]													
		160	220	340	400	460	580	640	820	1120	1300	1600	1900	2320	2500
4H/4L	∅ 4 mm	○	○	○	○	○	○	○	○	○	○	○	○	○	○
6H/6L	∅ 6 mm	○	○	○	○	○	○	○	○	○	○	○	○	○	○
8H/8L	∅ 8 mm	○	○	○	○	○	○	○	○	○	○	○	○	○	○
AH/AL	∅ 10 mm	○	○	○	○	○	○	○	○	○	○	○	○	○	○
5H/5L	∅ 3/16"	○	○	○	○	○	○	○	○	○	○	○	○	○	○
7H/7L	∅ 1/4"	○	○	○	○	○	○	○	○	○	○	○	○	○	○
9H/9L	∅ 5/16"	○	○	○	○	○	○	○	○	○	○	○	○	○	○
BH/BL	∅ 3/8"	○	○	○	○	○	○	○	○	○	○	○	○	○	○

○ : Avec raccord sur un seul côté ● : Avec raccord sur les deux côtés

Série IZT40/41(-L)/42(-L)

Pour pièces individuelles

Pour passer commande



1 Modèle

Symbole	Modèle
40	Modèle standard (Pour IZT40), Modèle AC (Pour IZT41)
42	Modèle double AC (pour IZT42)

2 Longueur de barre

Symbole	Longueur [mm]	Symbole	Longueur [mm]
16	160	82	820
22	220	112	1120
34	340	130	1300
40	400	160	1600
46	460	190	1900
58	580	232	2320
64	640	250	2500

6 Position bouchon

Symbole	Position
—	Sans bouchon
Q	Côté du câble haute tension
R	Côté opposé du câble haute tension

7 Fixation pour barre ⇨ page 29

Symbole	Type
—	Sans fixation
B	Avec fixation 1
F	Avec fixation 2

* Le nombre de fixations intermédiaires diffère en fonction de la longueur de barre. (Reportez-vous au tableau ci-dessous.)

Nombre de fixations

Longueur de barre	Fixation d'extrémité	Fixation intermédiaire
160 à 760	2	Sans
820 à 1600		1
1660 à 2380		2
2440 à 2500		3

8 Exécution spéciale ⇨ page 25

Symbole	Description
—	Sans
-X10	Longueurs de barre spéciales
-X14	Modèle avec couvercle de prévention des chutes

3 Type cartouche d'électrodes

Symbole	Type	Matériaux
D	Cartouche de neutralisation d'électricité statique grande vitesse	Tungstène
E	Cartouche de neutralisation d'électricité statique à économie d'énergie	Silicium
L		Tungstène
M	Cartouche économie d'énergie haute efficacité	Silicium
V		Tungstène
S		Silicium

4 Longueur du câble de haute tension

Symbole	Longueur du câble haute tension [m]
1	1
2	2
3	3

* Le nombre de fixations de câble haute tension diffère en fonction de la longueur du câble haute tension. (Reportez-vous au tableau ci-dessous.)

Nombre de supports de câble haute tension ⇨ page 29

Symbole	IZT40		IZT41		IZT42	
	Droit	Coudé	Droit	Coudé	Droit	Coudé
1	1	1	1	1	2	2
2	2	1	2	1	4	2
3	3	1	3	1	6	2

Taille de l'orifice de raccordement recommandé pour IZT4□

Cartouche de neutralisation statique grande vitesse

Symbole raccord instantané	Diam. ext. de tube utilisable	Longueur de barre [mm]														
		160	220	340	400	460	580	640	820	1120	1300	1600	1900	2320	2500	
4H/4L	Ø 4 mm	○	○	○	○	○	○	○	○	○	○	○	○	○	○	○
6H/6L	Ø 6 mm	○	○	○	○	○	○	○	○	○	○	○	○	○	○	○
8H/8L	Ø 8 mm	○	○	○	○	○	○	○	○	○	○	○	○	○	○	○
AH/AL	Ø 10 mm	○	○	○	○	○	○	○	○	○	○	○	○	○	○	○
5H/5L	Ø 3/16"	○	○	○	○	○	○	○	○	○	○	○	○	○	○	○
7H/7L	Ø 1/4"	○	○	○	○	○	○	○	○	○	○	○	○	○	○	○
9H/9L	Ø 5/16"	○	○	○	○	○	○	○	○	○	○	○	○	○	○	○
BH/BL	Ø 3/8"	○	○	○	○	○	○	○	○	○	○	○	○	○	○	○

○ : Avec raccord sur un seul côté ● : Avec raccord sur les deux côtés — : Raccord non recommandé

Cartouche de neutralisation d'électricité statique à économie d'énergie

Symbole raccord instantané	Diam. ext. de tube utilisable	Longueur de barre [mm]														
		160	220	340	400	460	580	640	820	1120	1300	1600	1900	2320	2500	
4H/4L	Ø 4 mm	○	○	○	○	○	○	○	○	○	○	○	○	○	○	○
6H/6L	Ø 6 mm	○	○	○	○	○	○	○	○	○	○	○	○	○	○	○
8H/8L	Ø 8 mm	○	○	○	○	○	○	○	○	○	○	○	○	○	○	○
AH/AL	Ø 10 mm	○	○	○	○	○	○	○	○	○	○	○	○	○	○	○
5H/5L	Ø 3/16"	○	○	○	○	○	○	○	○	○	○	○	○	○	○	○
7H/7L	Ø 1/4"	○	○	○	○	○	○	○	○	○	○	○	○	○	○	○
9H/9L	Ø 5/16"	○	○	○	○	○	○	○	○	○	○	○	○	○	○	○
BH/BL	Ø 3/8"	○	○	○	○	○	○	○	○	○	○	○	○	○	○	○

○ : Avec raccord sur un seul côté ● : Avec raccord sur les deux côtés — : Raccord non recommandé

Cartouche de neutralisation d'électricité statique à économie d'énergie haute efficacité

Symbole raccord instantané	Diam. ext. de tube utilisable	Longueur de barre [mm]														
		160	220	340	400	460	580	640	820	1120	1300	1600	1900	2320	2500	
4H/4L	Ø 4 mm	○	○	○	○	○	○	○	○	○	○	○	○	○	○	○
6H/6L	Ø 6 mm	○	○	○	○	○	○	○	○	○	○	○	○	○	○	○
8H/8L	Ø 8 mm	○	○	○	○	○	○	○	○	○	○	○	○	○	○	○
AH/AL	Ø 10 mm	○	○	○	○	○	○	○	○	○	○	○	○	○	○	○
5H/5L	Ø 3/16"	○	○	○	○	○	○	○	○	○	○	○	○	○	○	○
7H/7L	Ø 1/4"	○	○	○	○	○	○	○	○	○	○	○	○	○	○	○
9H/9L	Ø 5/16"	○	○	○	○	○	○	○	○	○	○	○	○	○	○	○
BH/BL	Ø 3/8"	○	○	○	○	○	○	○	○	○	○	○	○	○	○	○

○ : Avec raccord sur un seul côté ● : Avec raccord sur les deux côtés

Combinaisons de pièces individuelles

	Bar/IZTB		Module d'alimentation haute tension/IZTP			Contrôleur/IZTC	
	40	42	40	41	42	40	41
IZT40	●		●			●	
IZT41	●			●			●
IZT42		●			●		●

Précaution

Les caractéristiques entrée/sortie transistor et IO-Link ne peuvent pas être combinées.

Contrôleur

IZTC **40** - 3 - **W**

Entrée/Sortie transistor

IZTC **41** - 3 - **W**

IO-Link

IZTC **41** - **L** J G - **W**

Entrée/Sortie transistor



Modèle standard

IO-Link



Modèle AC, double AC

1 Modèle

Symbole	Modèle
40	Modèle standard

2 Modèle

Symbole	Modèle
41	Modèle AC, modèle double AC

3 Entrée/Sortie

Symbole	Entrée/Sortie
-	NPN
P	PNP

4 Longueur du câble d'alimentation

Symbole	Longueur [m]
3	3
5	5
10	10
15	15
N	Sans

5 Sens de connexion/longueur du câble d'alimentation

Symbole	Sens de connexion	Longueur [m]
N	Sans	
J	Droit	3
K		5
M		10
S		3
T	Coudé	5
Z		10

6 Sens de connexion/longueur du câble de communication

Symbole	Sens de connexion	Longueur [m]
N	Sans	
E	Droit	0.5
G		1
H		2
J		3
K		5
M		10
P	Coudé	0.5
Q		1
R		2
S		3
T		5
Z		10

7 Fixation de montage sur rail DIN

⇨ Reportez-vous à la page 29.

Symbole	Modèle
-	Sans
W	Inclus

Module d'alimentation haute tension

Entrée/Sortie transistor

IZTP **41** - **Y**

IO-Link

IZTP **41** - **L** - **Y**



Modèle standard, AC



Modèle double AC

1 Modèle

Symbole	Modèle
40	Modèle standard (pour barre)
41	Modèle AC (pour barre)
42	Modèle double AC (pour barre)
43	Modèle AC (pour buse)

2 Modèle

Symbole	Modèle
41	Modèle AC (pour barre)
42	Modèle à double AC (pour barre)
43	Modèle AC (pour buse)

3 Fixation de montage sur rail DIN

⇨ Reportez-vous à la page 29.

Symbole	Modèle
-	Sans
Y	Inclus

Série IZT40/41(-L)/42(-L)

Exécution spéciale

Symbole	Description	Caractéristiques techniques
-X10	Longueurs de barre spéciales	Longueurs de barre possibles (Symbole) : $10 + 6 \times n$ (n : entier de 1 à 39) (pour n = 1, 2, 4, 5, 6, 8, 9, 12, 17, 20, 25, 30 et 37, utiliser un produit standard)

Barre + **Module d'alimentation haute tension** + **Contrôleur**

IZT 40 - 52 D 1 6H R - F -X10

Entrée/Sortie transistor IZT 42 - 52 D 1 6H R - F -X10

IO-Link IZT 42 - 52 D 1 6H R L - F -X10

Barre IZTB 40 - 52 D 1 6H R - F -X10

① Type ② Type ③ Longueur de barre

Référence du modèle standard ⇨ Reportez-vous aux pages 21, 22, et 23.

① Type

41
42

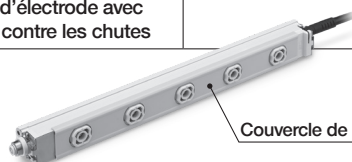
② Type

40
42

③ Longueur de barre

Symbole	Longueur de barre [mm]	Symbole	Longueur de barre [mm]	Symbole	Longueur de barre [mm]	Symbole	Longueur de barre [mm]
28	280	106	1060	166	1660	214	2140
52	520	118	1180	172	1720	220	2200
70	700	124	1240	178	1780	226	2260
76	760	136	1360	184	1840	238	2380
88	880	142	1420	196	1960	244	2440
94	940	148	1480	202	2020		
100	1000	154	1540	208	2080		

Symbole	Description	Caractéristiques techniques
-X14	Modèles de cartouche d'électrode avec couvercle de protection contre les chutes	Le module principal est livré avec un couvercle antichute en accessoire optionnel.



Couvercle de prévention des chutes

Barre + **Module d'alimentation haute tension** + **Contrôleur**

IZT 40 - 34 D 1 6H R - F -X14

Entrée/Sortie transistor IZT 42 - 34 D 1 6H R - F -X14

IO-Link IZT 42 - 34 D 1 6H R L - F -X14

Barre IZTB 40 - 34 D 1 6H R - F -X14

① Type ② Type ③ Longueur de barre

Référence du modèle standard ⇨ Reportez-vous aux pages 21, 22, et 23.

① Type

41
42

② Type

40
42

③ Longueur de barre

Standard	Symbole	16	22	34	40	46	58	64	82	112	130	160	190	232	250
	Longueur de barre [mm]	160	220	340	400	460	580	640	820	1120	1300	1600	1900	2320	2500
Non-Standard	La barre de dimensions non-standards est disponible. Voir « comment passer commande » ci-dessus.														

Caractéristiques techniques

Caractéristiques de l'ioniseur

Modèle d'ioniseur		IZT40	IZT41(-L)	IZT42(-L)
Méthode de génération d'ions		Effet corona		
Méthode d'application de la tension		AC, DC*1		AC double
Tension appliquée		±7000 V		±6000 V
Équilibre ionique*2		Jusqu'à ±30 V		
Purge d'air	Fluide	Air (air sec propre)		
	Pression d'utilisation	0.5 MPa max.		
	Pression d'épreuve	0.7 MPa		
	Taille de tube compatible (Un côté peut être branché).	Dimensions : Ø 4, Ø 6, Ø 8, Ø 10 Dimensions en pouces : Ø 3/16", Ø 1/4", Ø 5/16", Ø 3/8"		
Consommation électrique		0.7 A max. (+0.6 A max. par ioniseur lorsqu'il est connecté)	0.8 A max. (+0.7 A max. par ioniseur lorsqu'il est connecté)	1.4 A max. (+1.3 A max. par ioniseur lorsqu'il est connecté)
Tension d'alimentation		24 VDC ±10 %		
Signal d'entrée*3	Caractéristiques NPN	—	Connecté à DC (-) Plage de tension : 5 VDC max. Consommation électrique : 5 mA max.	
	Caractéristiques PNP	—	Connecté à DC (+) Plage de tension : 19 VDC à la tension d'alimentation Consommation électrique : 5 mA max.	
Signal de sortie*3	Caractéristiques NPN	—	Courant de charge max : 100 mA Tension résiduelle : 1 V max. (Courant de charge de 100 mA) Tension max. appliquée : 26.4 VDC	
	Caractéristiques PNP	—	Courant de charge max : 100 mA Tension résiduelle : 1 V max. (Courant de charge de 100 mA)	
Appareil IO-Link*4		—	Plage de tension : 18 à 30 VDC Consommation électrique : 100 mA max. * Pour plus de détails, reportez-vous au tableau « Caractéristiques de la communication IO-Link » ci-dessous.	
Fonction		Détection de fonctionnement anormal en haute tension (La génération d'ions s'arrête lorsqu'une anomalie est détectée.)	Équilibrage automatique, détection de maintenance, détection de fonctionnement anormal en haute tension (la génération d'ions s'arrête lorsqu'une anomalie est détectée), et entrée d'arrêt de la génération d'ions.	
Distance de neutralisation statique effective		50 à 2000 mm		
Températures ambiante et du fluide	Contrôleur, Module d'alimentation haute tension	0 à 40 °C		
	Barre	0 à 50 °C		
Humidité ambiante		35 à 80 % HR (sans condensation)		
Matériaux	Version	Couvercle : ABS, aluminium, interrupteur : caoutchouc en silicone*3		
	Module d'alimentation haute tension	ABS, aluminium		
	Barre	Couvercle : ABS, cartouche d'électrodes : PBT, électrode : tungstène ou silicium monocristallin, câble haute tension : caoutchouc en silicone, PVC		
Normes/Directive		Marquage CE (directive EMC)		

*1 Applique la cathode ou l'anode au courant DC.

*2 Lorsque la purge d'air est réalisée entre un objet chargé et un ioniseur à une distance de 300 mm.

*3 Pour les produits avec caractéristique Entrée/Sortie transistor

*4 Pour produits compatibles IO-Link

Caractéristiques de communication IO-Link

Type IO-Link	Équipement
Version IO-Link	V1.1
Format du fichier de configuration	Fichier IODD*1
Vitesse de communication	COM2 (38.4 kbps)
Durée de cycle min.	8.0 ms
Longueur des données de process	Données d'entrée : 13 octets, données de sortie : 9 octet
Communication des données sur demande	Oui
Fonction de stockage de données	Oui
Fonction d'évènement	Oui
ID vendeur	131 (0 x 0083)
Identifiant appareil	581 (0 x 000245)

*1 Le fichier de configuration est téléchargeable sur le site Internet de SMC : <https://www.smc.eu>

Série IZT40/41(-L)/42(-L)

Caractéristiques

Masse [g]

	Version	Module d'alimentation haute tension
IZT40	210 (230)	680 (690)
IZT41(-L)	210 (230)	680 (690)
IZT42(-L)	210 (230)	1350 (1360)

* Les valeurs entre () correspondent aux produits compatibles IO-Link.

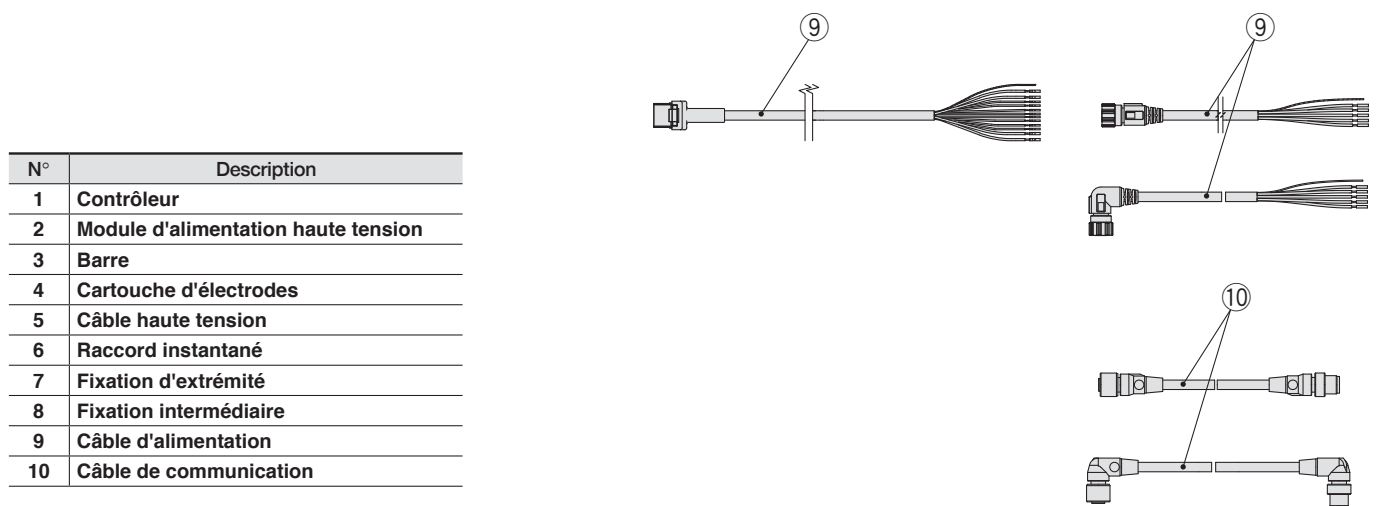
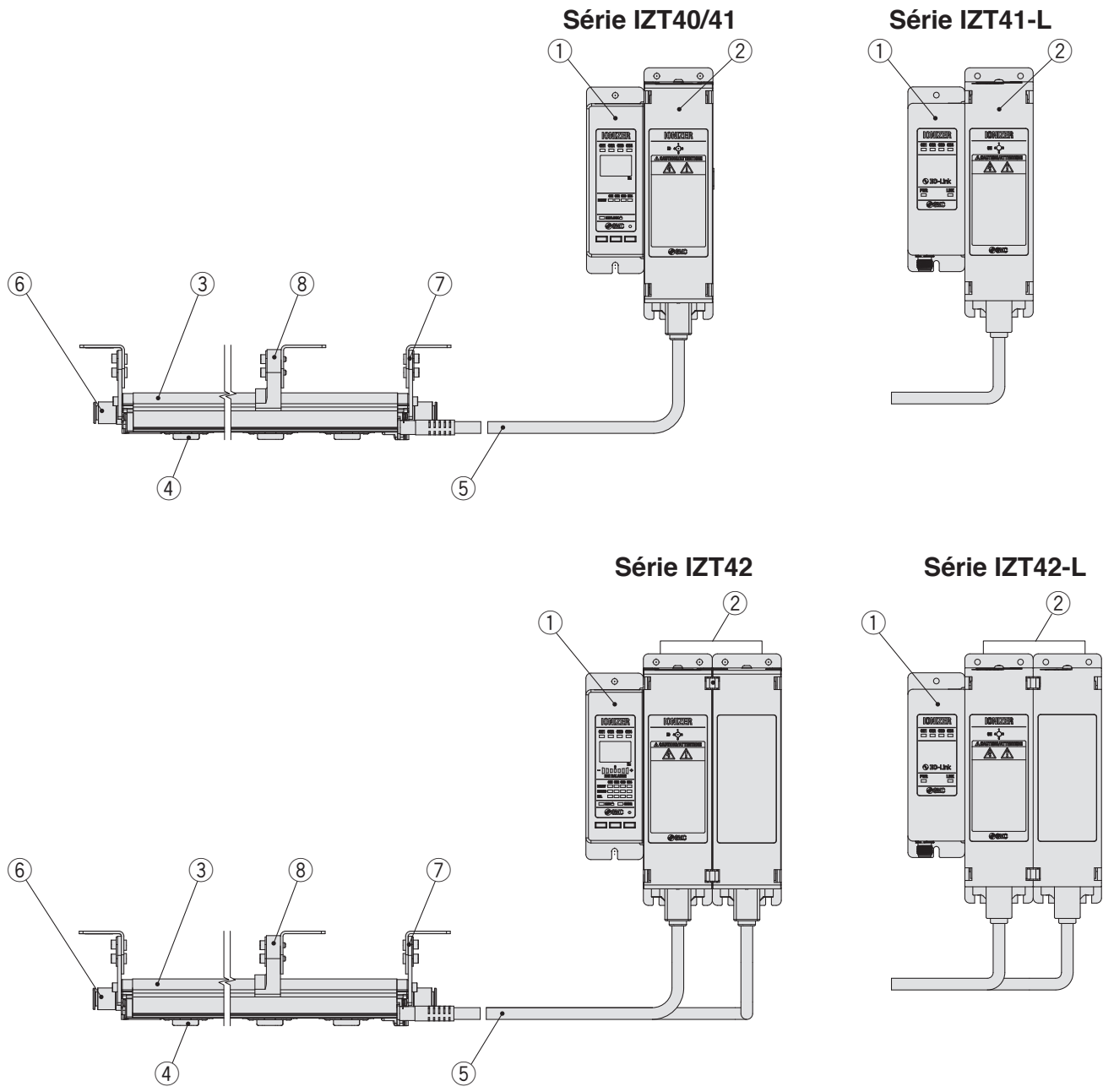
Nombre de cartouches d'électrodes / Masse de la barre [g]

Symbole de la longueur de barre	16	22	34	40	46	58	64	82	112	130	160	190	232	250	
Nombre de cartouches d'électrodes (pièces)	2	3	5	6	7	9	10	13	18	21	26	31	38	41	
IZT40 IZT41 <TO ERASE>	Câble haute tension (1 m)	360	420	530	590	650	760	820	990	1270	1440	1720	2010	2410	2580
	Câble haute tension (2 m)	490	550	660	720	780	890	950	1120	1400	1570	1850	2140	2540	2710
	Câble haute tension (3 m)	610	670	780	840	900	1010	1070	1240	1520	1690	1970	2260	2660	2830
IZT42	Câble haute tension (1 m)	520	580	690	750	810	920	980	1150	1430	1600	1880	2170	2570	2740
	Câble haute tension (2 m)	770	830	940	1000	1060	1170	1230	1400	1680	1850	2130	2420	2820	2990
	Câble haute tension (3 m)	1010	1070	1180	1240	1300	1410	1470	1640	1920	2090	2370	2660	3060	3230

Adaptateur CA (vendu séparément) ⇨ page 30

Modèle	IZT40-CG2, IZT40-CG2EU
Tension d'entrée	100 à 240 VAC, 50/60 Hz
Courant de sortie	1.9 A
Température ambiante	0 à 40 °C
Humidité ambiante	35 à 65 % HR (sans condensation)
Masse	375 g
Normes/Directive	CE, cUL

Construction



N°	Description
1	Contrôleur
2	Module d'alimentation haute tension
3	Barre
4	Cartouche d'électrodes
5	Câble haute tension
6	Raccord instantané
7	Fixation d'extrémité
8	Fixation intermédiaire
9	Câble d'alimentation
10	Câble de communication

Série IZT40/41(-L)/42(-L)

Accessoires (pièces individuelles)

Cartouche d'électrodes (pour IZT40, 41(-L), 42(-L))

IZT40 - N **D**

Neutralisation statique grande vitesse



Neutralisation statique à économie d'énergie



Type cartouche d'électrodes / matériaux électrode

Symbole	Modèle	Matériaux
D	Cartouche de neutralisation statique grande vitesse	Tungstène
E		Silicone
L	Cartouche de neutralisation d'électricité statique à économie d'énergie	Tungstène
M		Silicone

Couleur de cartouche	Matériaux électrode
Blanc	Tungstène
Gris	Silicone

IZS40 - N **V**

Grande capacité d'économie d'énergie



Type cartouche d'électrodes / matériaux électrode

Symbole	Modèle	Matériaux
V	Cartouche à haut rendement à économie d'énergie	Tungstène
S		Silicone

Couleur de cartouche	Matériaux électrode
Blanc	Tungstène
Gris	Silicone

Fixation de barre (pour IZT40, 41(-L), 42(-L))

IZT40 - B **E1**

Fixation barre

Symbole	Modèle
E1	Fixation d'extrémité 1
E2	Fixation d'extrémité 2
M1	Fixation intermédiaire 1
M2	Fixation intermédiaire 2

* Voir tableau ci-dessous pour sélectionner une fixation.

Combinaisons de fixations

	Fixation intermédiaire 1	Fixation intermédiaire 2
Fixation d'extrémité 1	○ (Angle de réglage ±90°)	×
Fixation d'extrémité 2	×	○ (Angle de réglage ±15°)

○: Disponible ×: Non disponible

* Le nombre de fixations intermédiaires dépend de la longueur de la barre (voir liste ci-dessous).
Des fixations à deux extrémités sont toujours nécessaires indépendamment de la longueur de la barre.

Nombre de fixations

Longueur de barre	Fixation d'extrémité	Fixation intermédiaire
160 à 760	2	Sans
820 à 1600		1
1660 à 2380		2
2440 à 2500		3

IZT40-BE1
Fixation d'extrémité 1



IZT40-BM1
Fixation intermédiaire 1

IZT40-BM2
Fixation intermédiaire 2

IZT40-BE2
Fixation d'extrémité 2



Câble d'alimentation (IZT40, 41, 42)

IZT40 - CP **3**

Caractéristiques du câble → Reportez-vous à la page 41.



Longueur du câble d'alimentation

Symbole	Longueur [m]
3	3
5	5
10	10
15	15

Câble d'alimentation IO-Link (IZT41-L, 42-L)

IZT41 - CP **J**



Sens de connexion/longueur du câble d'alimentation

Symbole	Sens de connexion	Longueur [m]
J	Droit	3
K		5
M		10
S	Coudé	3
T		5
Z		10

Câble de communication IO-Link (IZT41-L, 42-L)

IZT41 - CE **G**



Sens de connexion/longueur du câble de communication

Symbole	Sens de connexion	Longueur [m]
E	Droit	0.5
G		1
H		2
J		3
K		5
M		10
P	Coudé	0.5
Q		1
R		2
S		3
T		5
Z		10

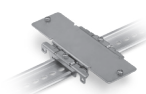
Fixation de montage sur rail DIN pour contrôleur et module d'alimentation haute tension

IZT40 - B **1**

Fixation de montage sur rail DIN

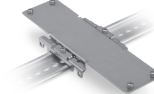
Symbole	Modèle
1	Pour contrôleur
2	Pour module d'alimentation haute tension
3	Pour module d'alimentation haute tension de IZT42

Pour contrôleur



IZT40-B1

Pour module d'alimentation haute tension



IZT40-B2

Pour IZT42



IZT40-B3

Support de câble haute tension

IZT40 - E **1**

Support de câble haute tension

Symbole	Modèle
1	Droit
2	Coudé

Alimentations et retours en ligne



IZT40-E1

Coudé



IZT40-E2

Accessoires vendus séparément

Couvercle de prévention des chutes
(commun à (Pour IZT40, 41(-L), 42(-L)))

IZS40 - E 2

● Nombre de cartouches d'électrodes fixes

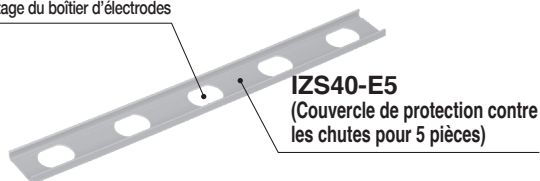
Symbole	Type
2	2 pcs.
3	3 pcs.
4	4 pcs.
5	5 pcs.

Longueur de barre standards

Symbole de la longueur de barre	Nombre de couvercle de protection contre les chutes			
	IZS40-E2	IZS40-E3	IZS40-E4	IZS40-E5
16	1	—	—	—
22	—	1	—	—
34	—	—	—	1
40	—	2	—	—
46	—	1	1	—
58	—	—	1	1
64	—	—	—	2
82	—	1	—	2
112	—	1	—	3
130	—	2	—	3
160	—	2	—	4
190	—	2	—	5
232	—	1	—	7
250	—	2	—	7

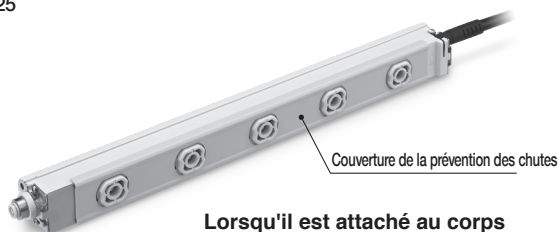
* Veuillez contacter SMC pour connaître les longueurs de barres non-standards.

Pièces de montage du boîtier d'électrodes



La référence du modèle doit comporter le suffixe « -X14 » pour avvertir que le corps doit être livré avec un couvercle de protection contre les chutes.

⇨ page 25



Adaptateur AC
(commun à IZT40, IZT41, et IZT42)

IZT40 - CG 2EU

● Adaptateur AC

Symbole	Type
2EU	Avec câble AC
2	Sans câble AC

* L'entrée et la sortie externes ne peuvent pas être utilisées lorsque l'adaptateur AC est utilisé.



Adaptateur AC

Câble de liaison (IZT40, 41, 42)

IZT40 - CF 1

● Longueur du câble séparé

Symbole	Longueur [m]
1	1
2	2
3	3



Kit de nettoyage (Pour IZT40, 41, 42)

IZS30 - M2



Feutre de rechange : IZS30-A0201

Racleur en caoutchouc de rechange : IZS30-A0202

Série IZT40/41(-L)/42(-L)

Câblage : IZT40, 41(-L), 42(-L)

IZT40

Couleur du câble	Nom du signal	Sens du signal	Description
Marron	DC (+)	IN	Connexion à l'alimentation électrique pour fonctionnement du produit.
Bleu	DC (-)	IN	
Vert	F.G.	—	Mise à la terre. S'assurer de mettre à la terre à une résistance de 100 Ω max. qui servira de potentiel électrique de référence de l'équilibre ionique. En cas de non mise à la terre, la performance ne peut pas être acquise, et provoque également une défaillance de l'équipement.
Rose	Signal d'arrêt de la génération d'ions CH1	—	—
Gris	Signal d'arrêt de la génération d'ions CH2	—	—
Jaune	Signal d'arrêt de la génération d'ions CH3	—	—
Violet	Signal d'arrêt de la génération d'ions CH4	—	—
Blanc	Signal de maintenance	—	—
Noir	Signal d'erreur	—	—
Orange	Inutilisé	—	—

IZT41, 42

Couleur du câble	Nom du signal	Sens du signal	Description
Marron	DC (+)	IN	Connexion à l'alimentation électrique pour fonctionnement du produit.
Bleu	DC (-)	IN	
Vert	F.G.	—	Mise à la terre du cadre. S'assurer de mettre à la terre à une résistance de 100 Ω max. qui servira de potentiel électrique de référence de l'équilibre ionique. En cas de non mise à la terre, la performance ne peut pas être acquise, et provoque également une défaillance de l'équipement.
Rose	Signal d'arrêt de la génération d'ions CH1	IN	Signal d'entrée pour allumer/éteindre la génération d'ions de chaque barre (CH1 à 4).
Gris	Signal d'arrêt de la génération d'ions CH2	IN	Caractéristique NPN : arrête la génération d'ions en le connectant à 0 V. (Commence la génération d'ions en le déconnectant)
Jaune	Signal d'arrêt de la génération d'ions CH3	IN	Caractéristique PNP : arrête la génération d'ions en le connectant à +24 VDC. (Commence la génération d'ions en le déconnectant)
Violet	Signal d'arrêt de la génération d'ions CH4	IN	—
Blanc	Signal de maintenance	OUT (contact A)	S'allume lorsque les électrodes doivent être nettoyées.
Noir	Signal d'erreur	OUT (contact B)	Passer sur OFF en cas de défaillance de l'alimentation, de la haute tension, du CPU, de la communication, du moteur de ventilation, de surcharge du signal de sortie, d'une incohérence ou d'une duplication du paramétrage CH ou d'une non-connexion du module d'alimentation haute tension (sur ON lorsqu'il n'y a pas de problème).
Orange	—	—	—

IZT41-L, 42-L : câble d'alimentation IO-Link

N°	Couleur du câble	Nom du signal	Description
1	Marron	DC (+)	Alimentation requise au fonctionnement de l'ioniseur.
2			
3	Bleu	DC (-)	
4			
5	Vert	F.G.	Mettre à la terre avec 100 Ω max. pour une utilisation comme potentiel électrique de référence pour ioniseur.

IZT41-L, 42-L : câble de communication IO-Link

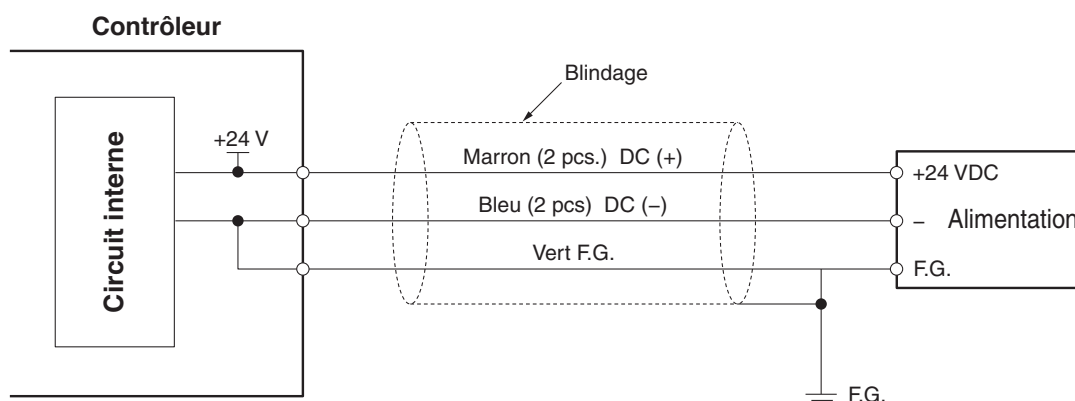
N°	Nom du signal	Description
1	L+	Alimentation électrique pour IO-Link
2	—	—
3	L-	Alimentation électrique pour IO-Link
4	C/Q	—
5	—	—

* Voir les dimensions du câble d'alimentation haute tension à la page 41 pour les caractéristiques du câble.

Fréquences

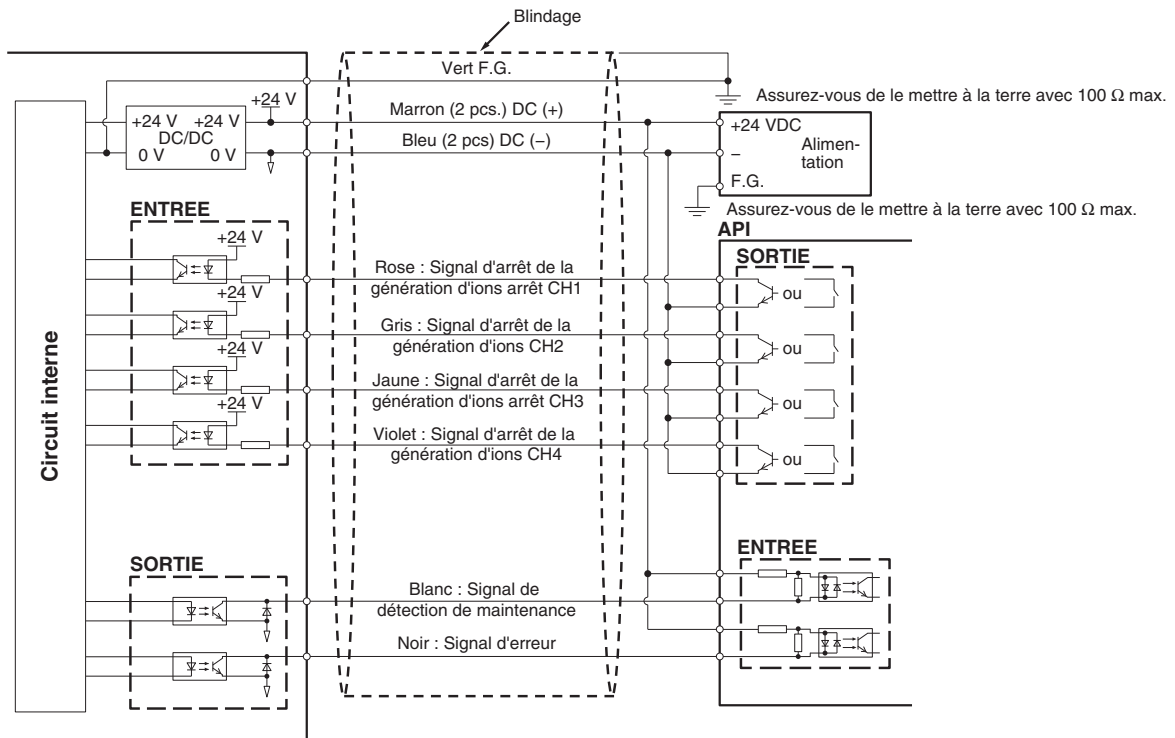
Série	IZT40	IZT41(-L)	IZT42(-L)
Version	IZTC40	IZTC41(-L)	
Fréquence [Hz]	1	1	0.1
	3	3	0.5
	5	5	1
	8	8	3
	10	10	5
	15	15	8
	20	20	10
	30	30	15
	DC+	DC+	20
	DC-	DC-	30

Circuit de câblage : IZT40

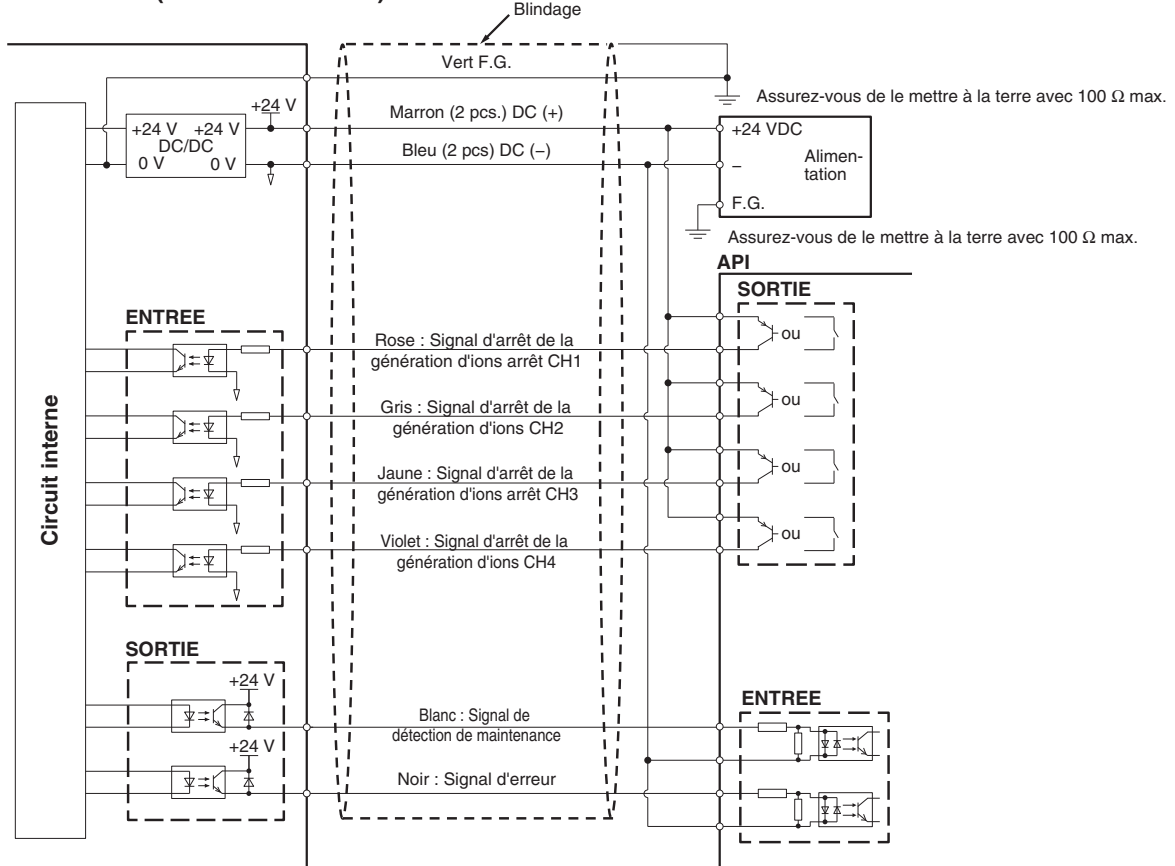


Circuit de câblage: IZT41, 42

Contrôleur (Entrée/sortie NPN)



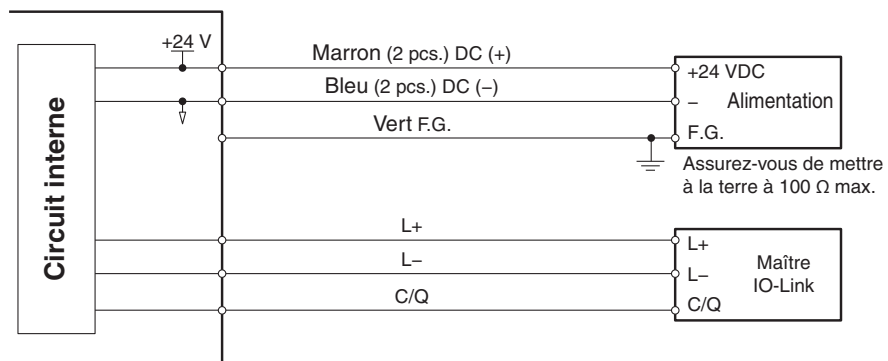
Contrôleur (Entrée/sortie PNP)



Série IZT40/41(-L)/42(-L)

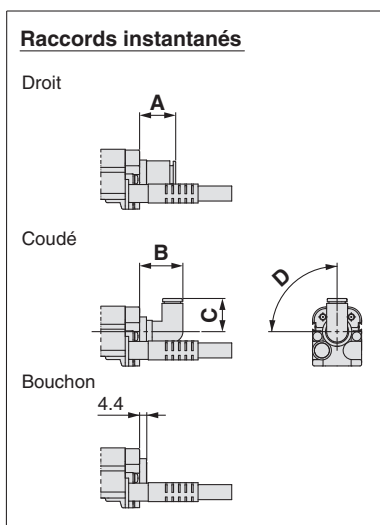
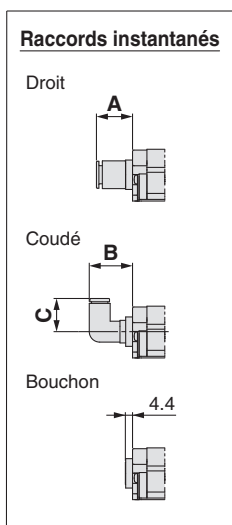
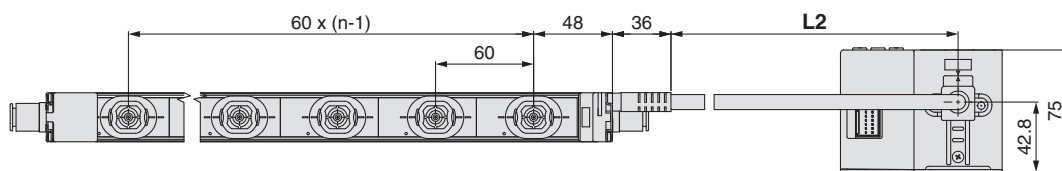
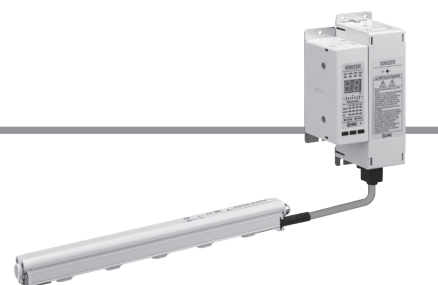
Circuit de câblage: IZT41-L, 42-L

Contrôleur (IO-Link)

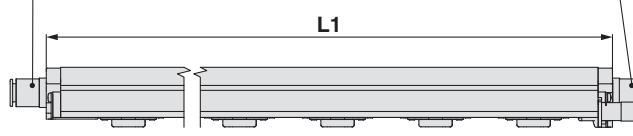
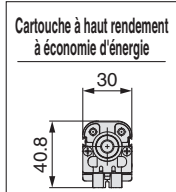
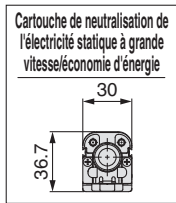
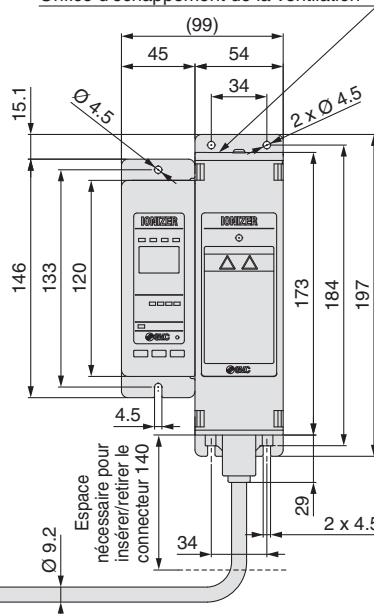


Dimensions

Ioniseur IZT40, 41(-L)



Orifice d'échappement de la ventilation*1



*1 Voir les instructions de montage (12) dans les précautions spécifiques au produit (page 66).

Nombre de cartouches d'électrodes n, longueur de barre L1

Réf.	n [pcs.]	L1 [mm]
IZT□-16	2	160
IZT□-22	3	220
IZT□-34	5	340
IZT□-40	6	400
IZT□-46	7	460
IZT□-58	9	580
IZT□-64	10	640
IZT□-82	13	820
IZT□-112	18	1120
IZT□-130	21	1300
IZT□-160	26	1600
IZT□-190	31	1900
IZT□-232	38	2320
IZT□-250	41	2500

Longueur de câble haute tension L2

Symbole	L2 [mm]
1	1000
2	2000
3	3000

Raccords instantanés Droits [mm]

	Diam. ext. de tube utilisable	A
Métrique	Ø 4	13
	Ø 6	13
	Ø 8	15
	Ø 10	22
Pouces	Ø 3/16"	15
	Ø 1/4"	14
	Ø 5/16"	15
	Ø 3/8"	23

Coudé [mm]

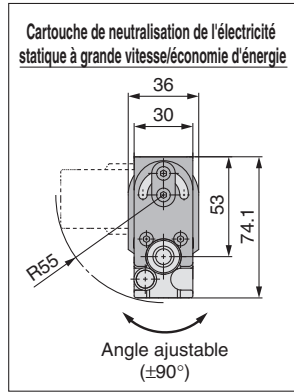
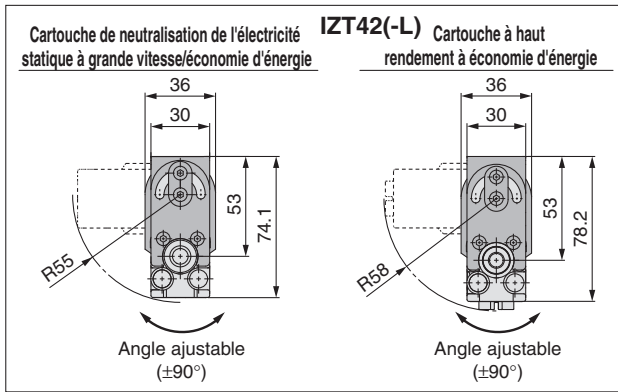
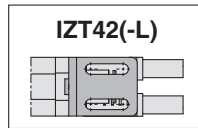
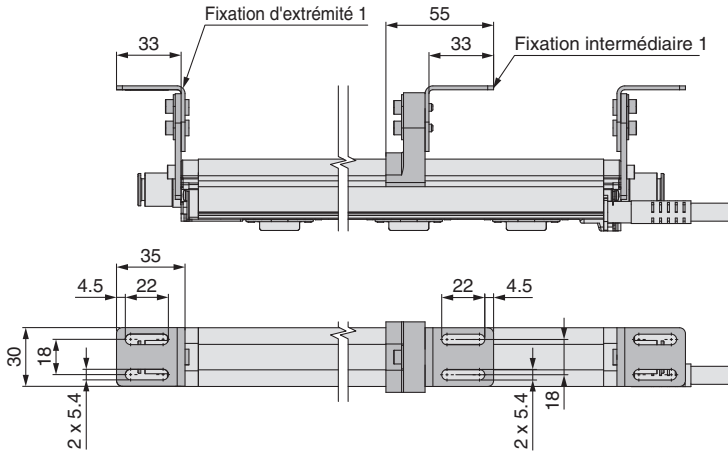
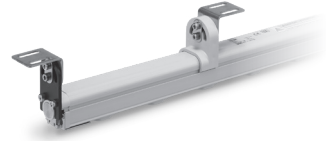
	Diam. ext. de tube utilisable	B	C	D
Métrique	Ø 4	25	19	90°
	Ø 6	27	21	75°
	Ø 8	29	24	73°
	Ø 10	37	27	71°
Pouces	Ø 3/16"	26	20	90°
	Ø 1/4"	27	21	75°
	Ø 5/16"	29	24	73°
	Ø 3/8"	36	27	71°

Série IZT40/41(-L)/42(-L)

Dimensions

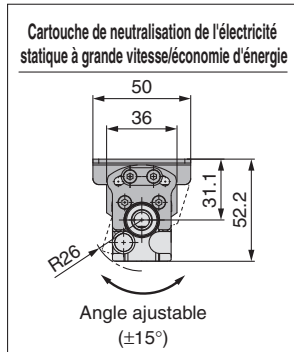
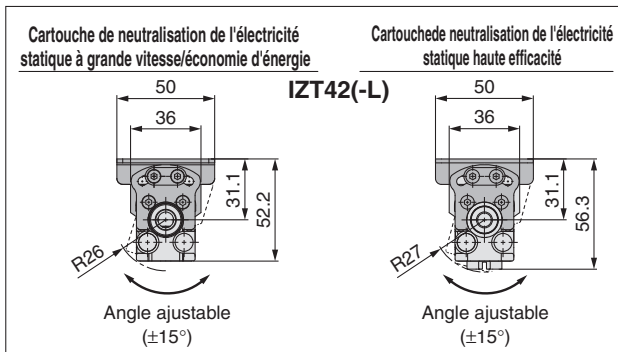
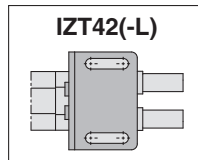
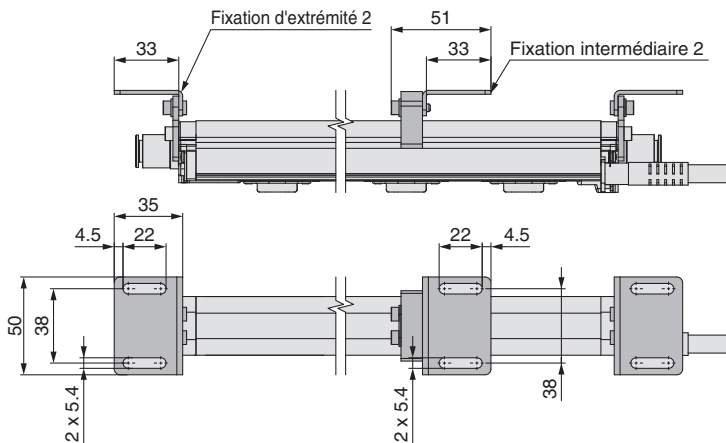
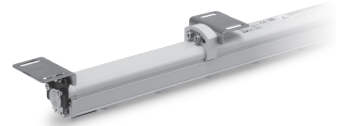
Fixation d'extrémité IZT40-BE1

Fixation intermédiaire IZT40-BM1



Fixation d'extrémité IZT40-BE2

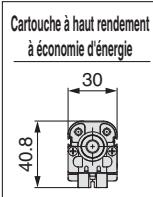
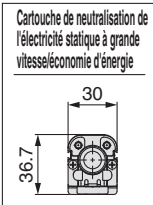
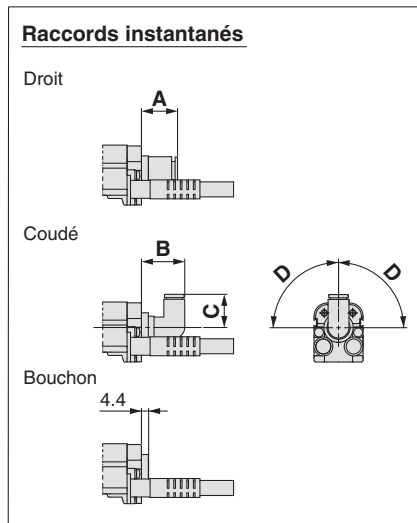
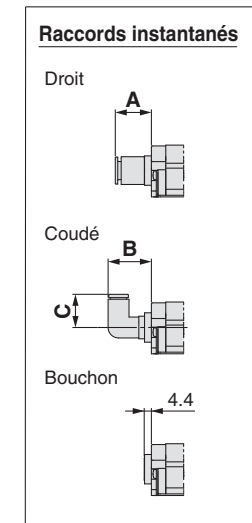
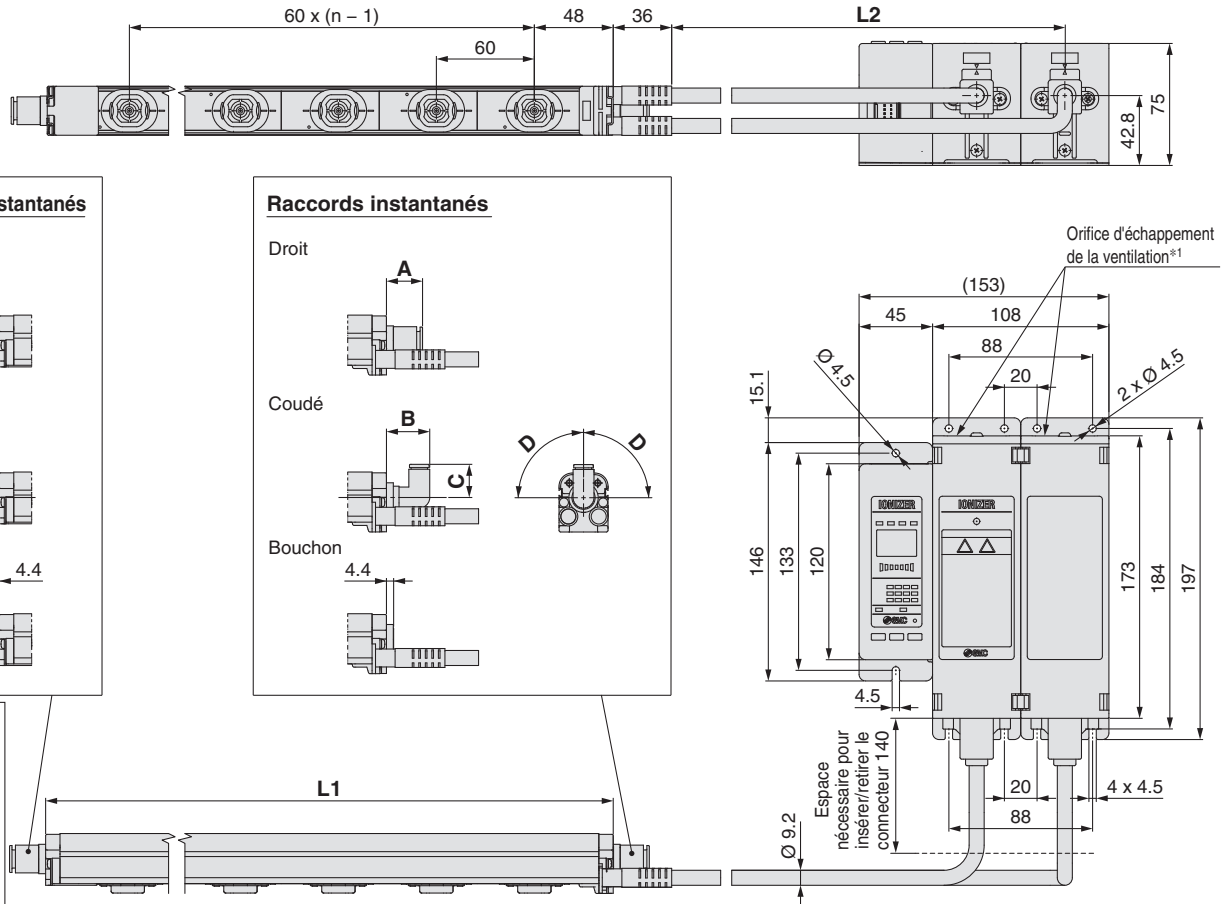
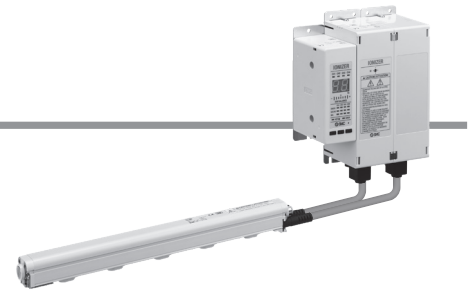
Fixation intermédiaire IZT40-BM2



Ioniseur à contrôleur déporté de type barre **Série IZT40/41(-L)/42(-L)**

Dimensions

Ioniseur IZT42(-L)



Nombre de cartouches d'électrodes n, longueur de barre L1

Réf.	n [pcs.]	L1 [mm]
IZT□-16	2	160
IZT□-22	3	220
IZT□-34	5	340
IZT□-40	6	400
IZT□-46	7	460
IZT□-58	9	580
IZT□-64	10	640
IZT□-82	13	820
IZT□-112	18	1120
IZT□-130	21	1300
IZT□-160	26	1600
IZT□-190	31	1900
IZT□-232	38	2320
IZT□-250	41	2500

Longueur de câble haute tension L2

Symbole	L2 [mm]
1	1000
2	2000
3	3000

*1 Voir les instructions de montage (12) dans les précautions spécifiques au produit (page 66).

Raccords instantanés

Droit [mm]

	Diam. ext. de tube utilisable	A
Métrique	Ø 4	13
	Ø 6	13
	Ø 8	15
	Ø 10	22
Pouces	Ø 3/16"	15
	Ø 1/4"	14
	Ø 5/16"	15
	Ø 3/8"	23

Coudé

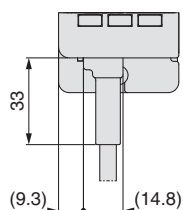
[mm]

	Diam. ext. de tube utilisable	B	C	D
Métrique	Ø 4	25	19	90°
	Ø 6	27	21	75°
	Ø 8	29	24	73°
	Ø 10	37	27	71°
Pouces	Ø 3/16"	26	20	90°
	Ø 1/4"	27	21	75°
	Ø 5/16"	29	24	73°
	Ø 3/8"	36	27	71°

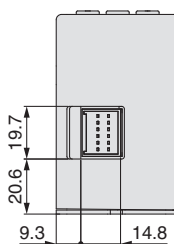
Série IZT40/41(-L)/42(-L)

Dimensions

Contrôleur IZT40, 41, 42

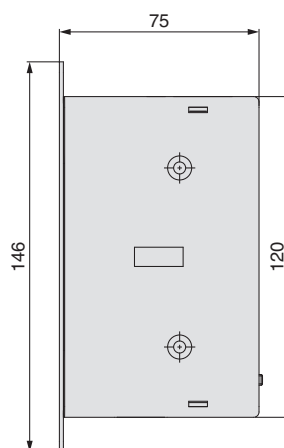
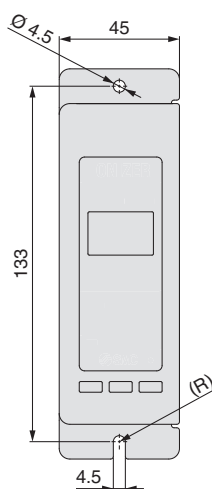
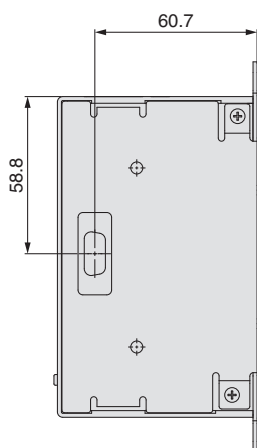


Lorsque le câble d'alimentation est inséré

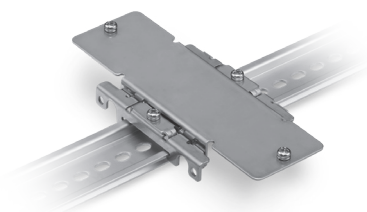
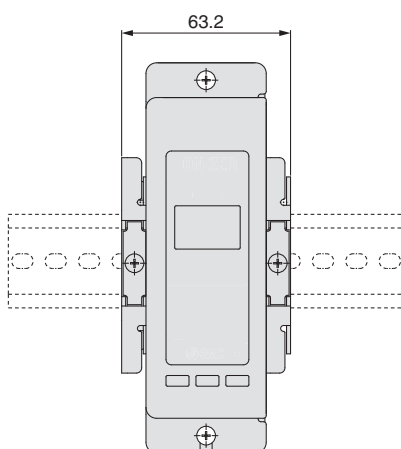
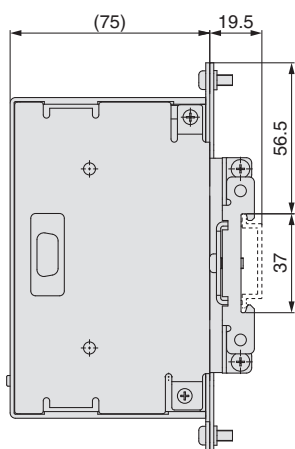


IZT41, 42

IZT40

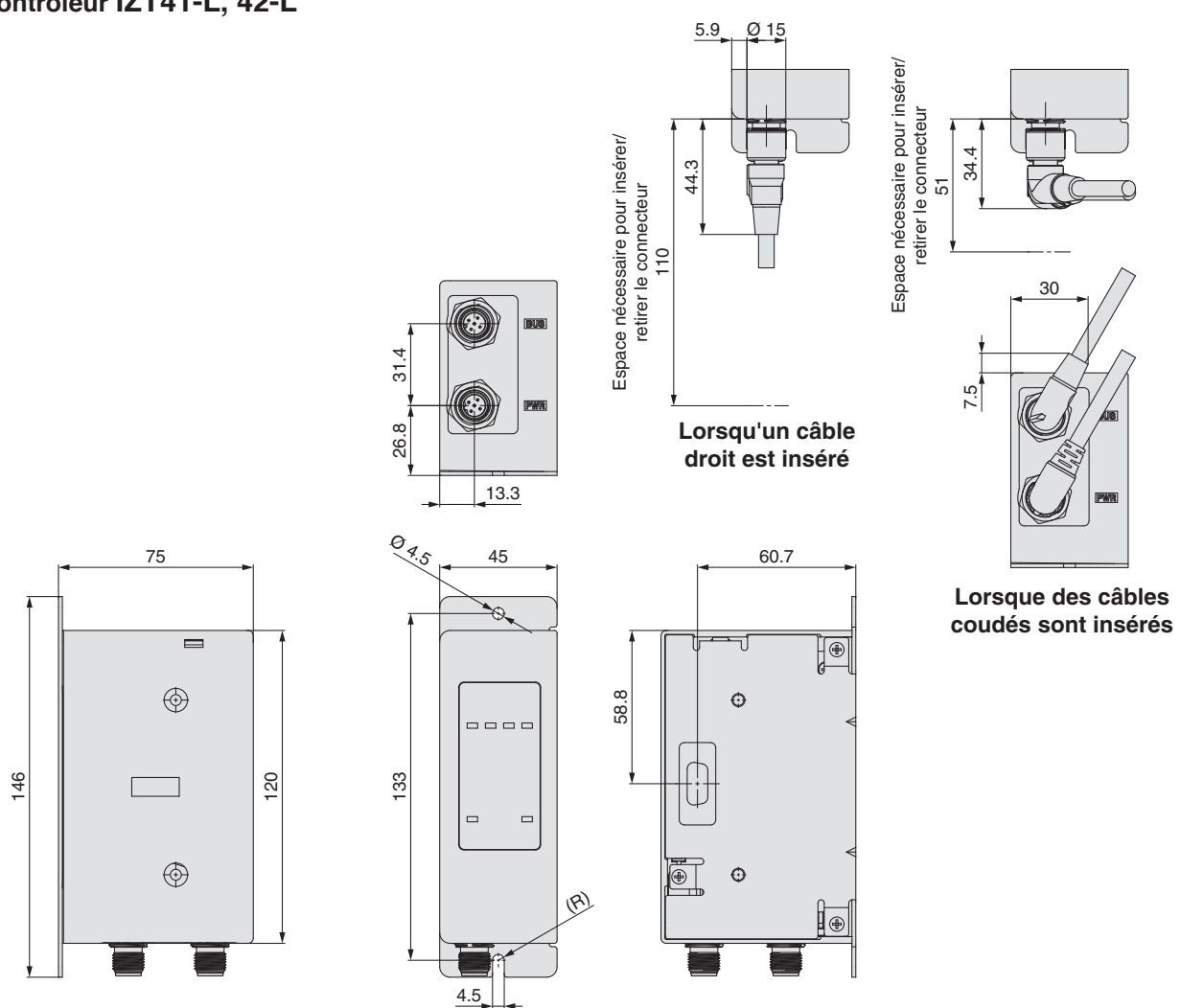


Lorsque la fixation de montage sur rail DIN (IZT40-B1) est utilisée

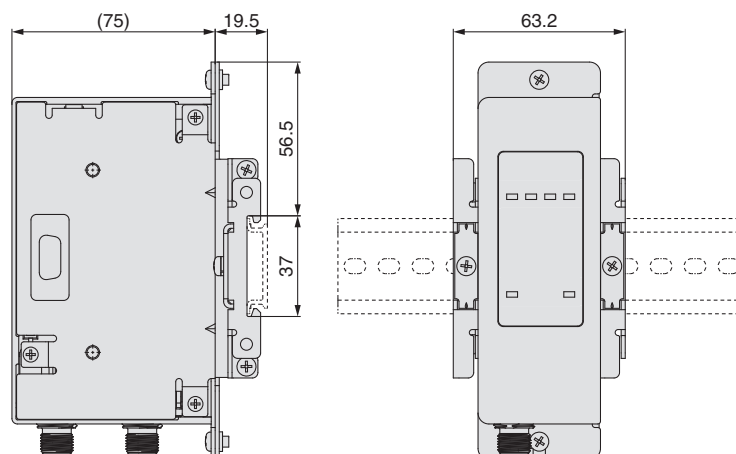


Dimensions

Contrôleur IZT41-L, 42-L



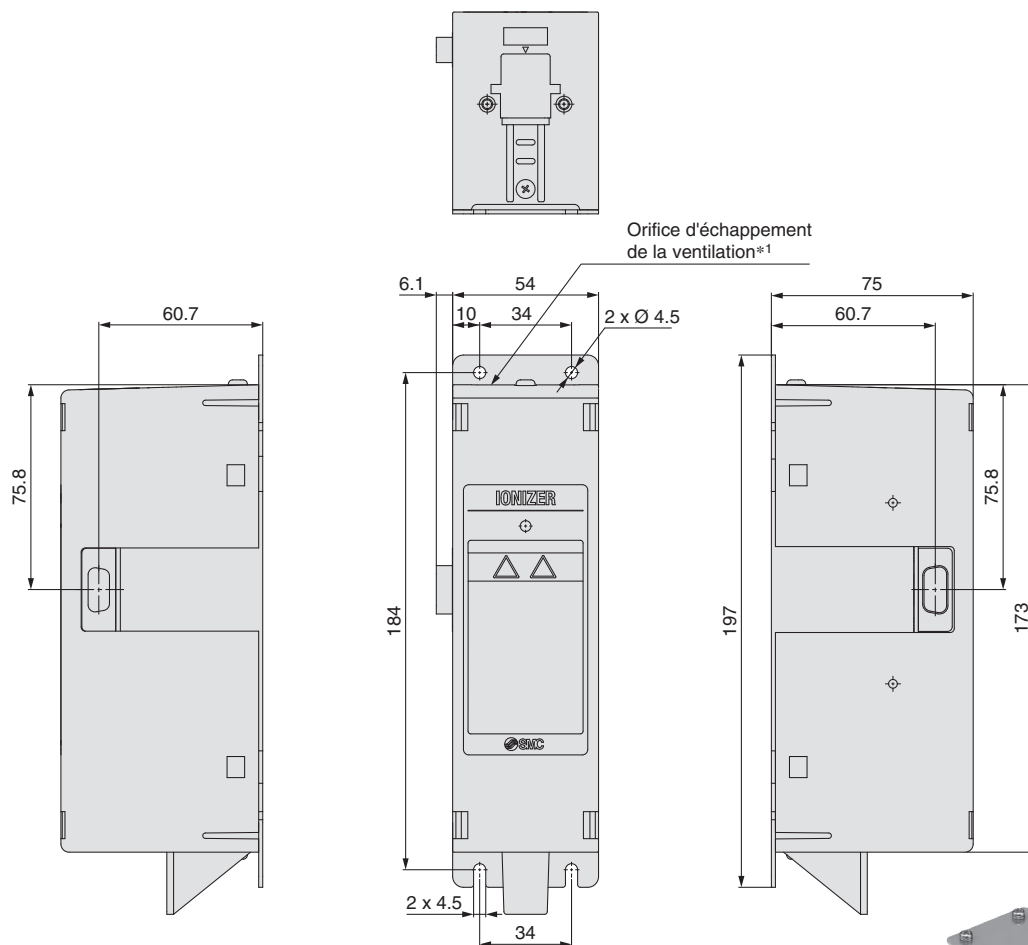
Lorsqu'une fixation de montage sur rail DIN (IZT40-B1) est utilisée



Série IZT40/41(-L)/42(-L)

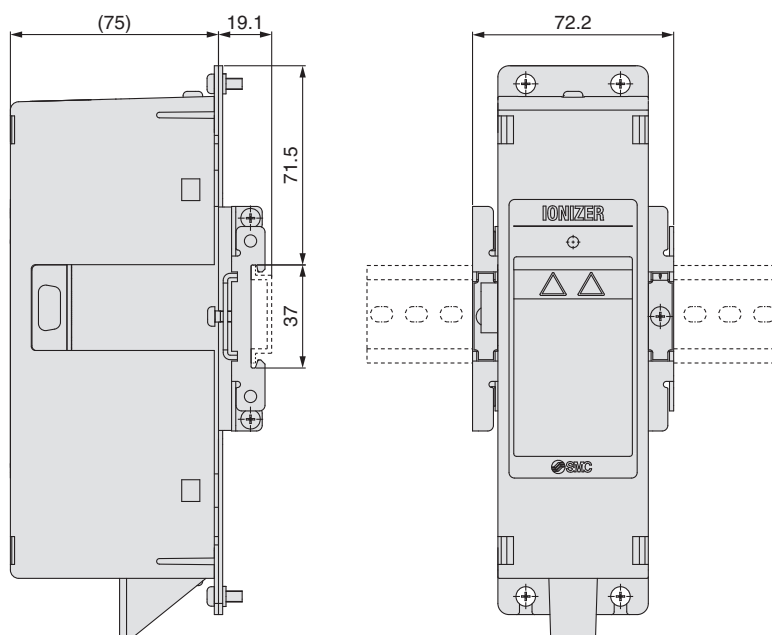
Dimensions

Module d'alimentation haute tension pour IZT40, 41(-L)



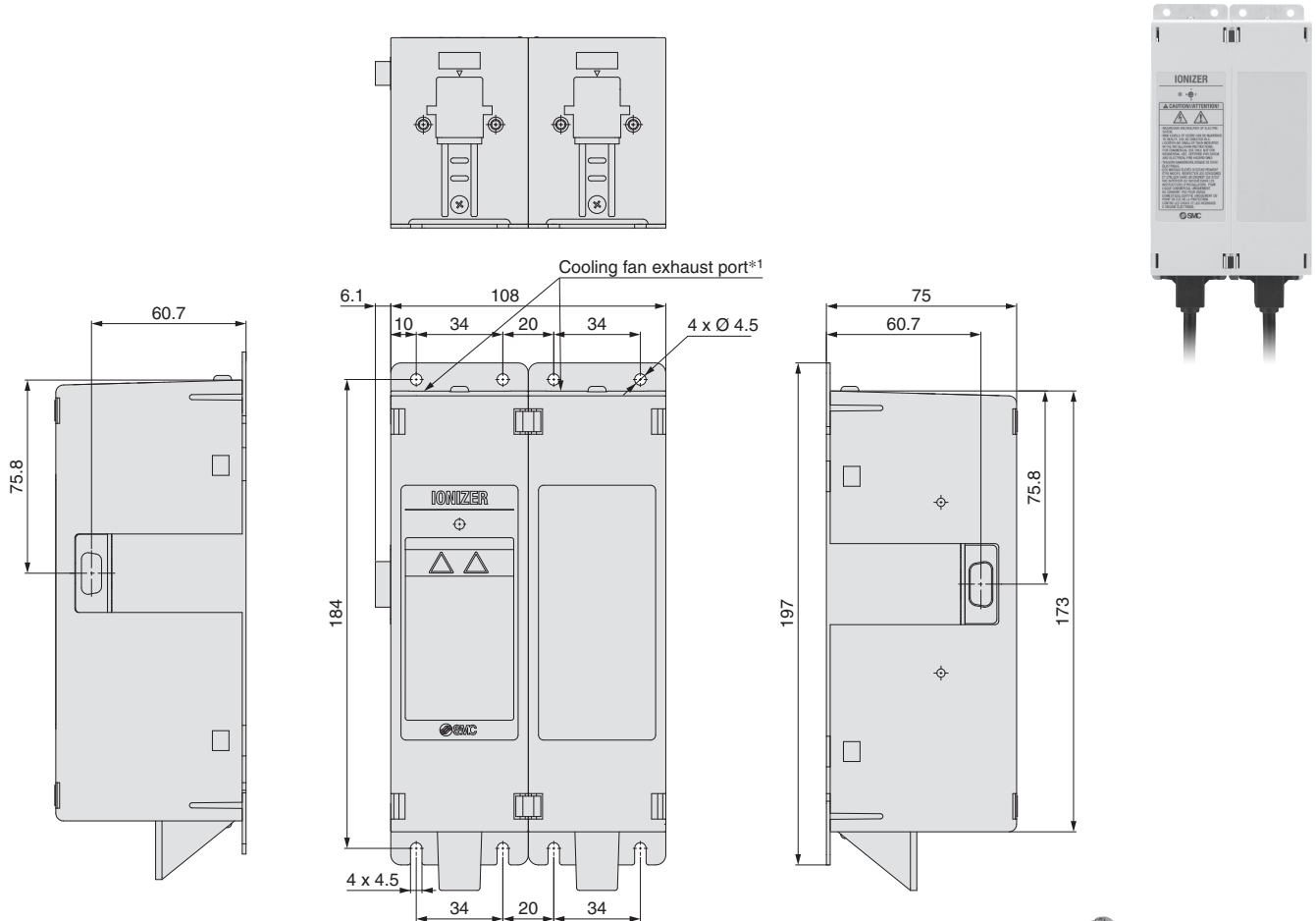
*1 Voir les instructions de montage (12) dans les précautions spécifiques au produit (page 66).

Lorsque la fixation de montage sur rail DIN (IZT40-B2) est utilisée



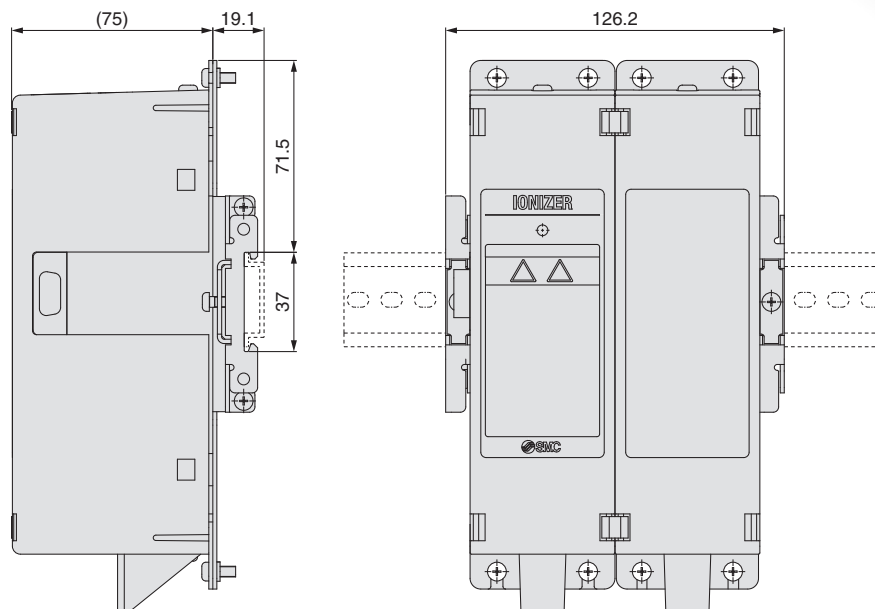
Dimensions

Module d'alimentation haute tension pour IZT42(-L)



*1 Voir les instructions de montage (12) dans les précautions spécifiques au produit (page 66).

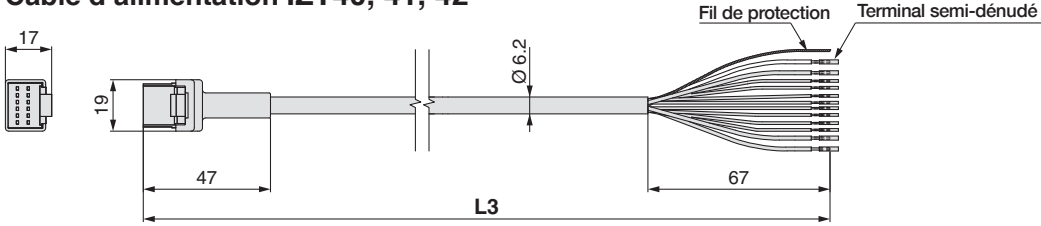
Lorsque la fixation de montage sur rail DIN (IZT40-B3) est utilisée



Série IZT40/41(-L)/42(-L)

Dimensions

Câble d'alimentation IZT40, 41, 42



Longueur du câble L3

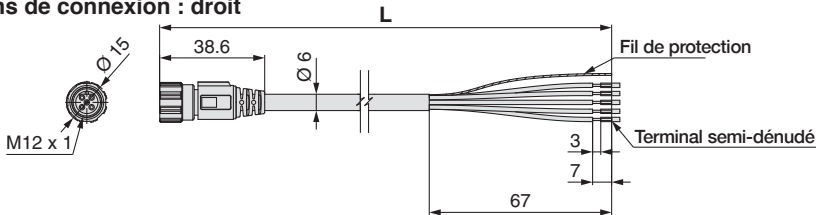
Référence	L3 [mm]
IZT40-CP3	2950
IZT40-CP5	5000
IZT40-CP10	9800
IZT40-CP15	15000

Caractéristiques du câble

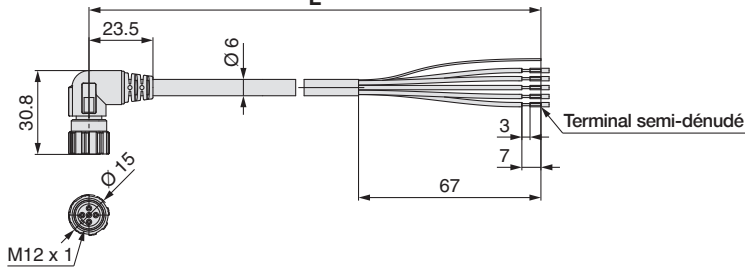
Nb. fils de câble/Taille	12 fils/AWG20 (4 fils), AWG28 (8 fils)	
Conducteur	Section nominale	0.54 mm ² (4 fils), 0.09 mm ² (8 fils)
	Diam. ext.	0.96 mm (4 noyaux), 0.38 mm (8 noyaux)
Isolant	Diam. ext.	1.4 mm marron, bleu 0.7 mm blanc, vert, rose, violet, gris, jaune, orange, noir
	Matériaux	PVC sans plomb
Gaine	Matériaux	PVC sans plomb
	Diam. ext.	6.2 mm

Câble d'alimentation IO-Link IZT41-L, 42-L

Sens de connexion : droit

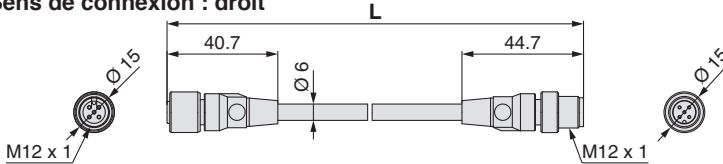


Sens de connexion : coudé

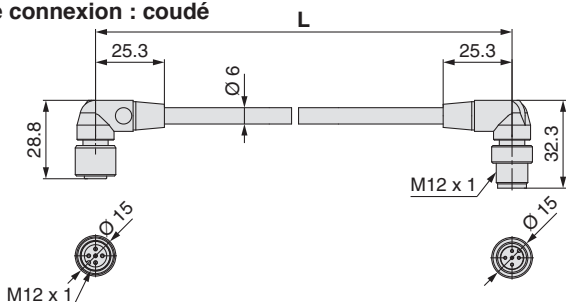


Câble de communication IO-Link IZT41-L, 42-L

Sens de connexion : droit



Sens de connexion : coudé



Longueur du câble d'alimentation L

Symbole	Sens de connexion	Longueur [m]
IZT41-CPJ	Alimentations et retours en ligne	3
IZT41-CPK		5
IZT41-CPM		10
IZT41-CPS	Coudé	3
IZT41-CPT		5
IZT41-CPZ		10

Caractéristiques du câble d'alimentation

Nb. fils de câble/Taille	5 fils/AWG22	
Conducteur	Section nominale	0.3 mm ²
	Diam. ext.	0.76 mm
Isolant	Diam. ext.	1.3 mm
	Matériaux	PVC (sans plomb)
Gaine	Matériaux	PVC (sans plomb)
	Diam. ext.	6.0 mm

Longueur du câble de communication L

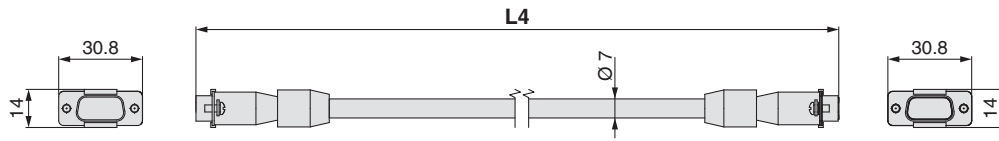
Symbole	Sens de connexion	Longueur [m]
IZT41-CEE	Alimentations et retours en ligne	0.5
IZT41-CEG		1
IZT41-CEH		2
IZT41-CEJ		3
IZT41-CEK		5
IZT41-CEM	10	
IZT41-CEP	Coudé	0.5
IZT41-CEQ		1
IZT41-CER		2
IZT41-CES		3
IZT41-CET		5
IZT41-CEZ		10

Caractéristiques du câble de communication

Nb. fils de câble/Taille	5 fils/AWG22	
Conducteur	Section nominale	0.3 mm ²
	Diam. ext.	0.76 mm
Isolant	Diam. ext.	1.5 mm
	Matériaux	PVC (sans plomb)
Gaine	Matériaux	PVC (sans plomb)
	Diam. ext.	6.0 mm

Dimensions

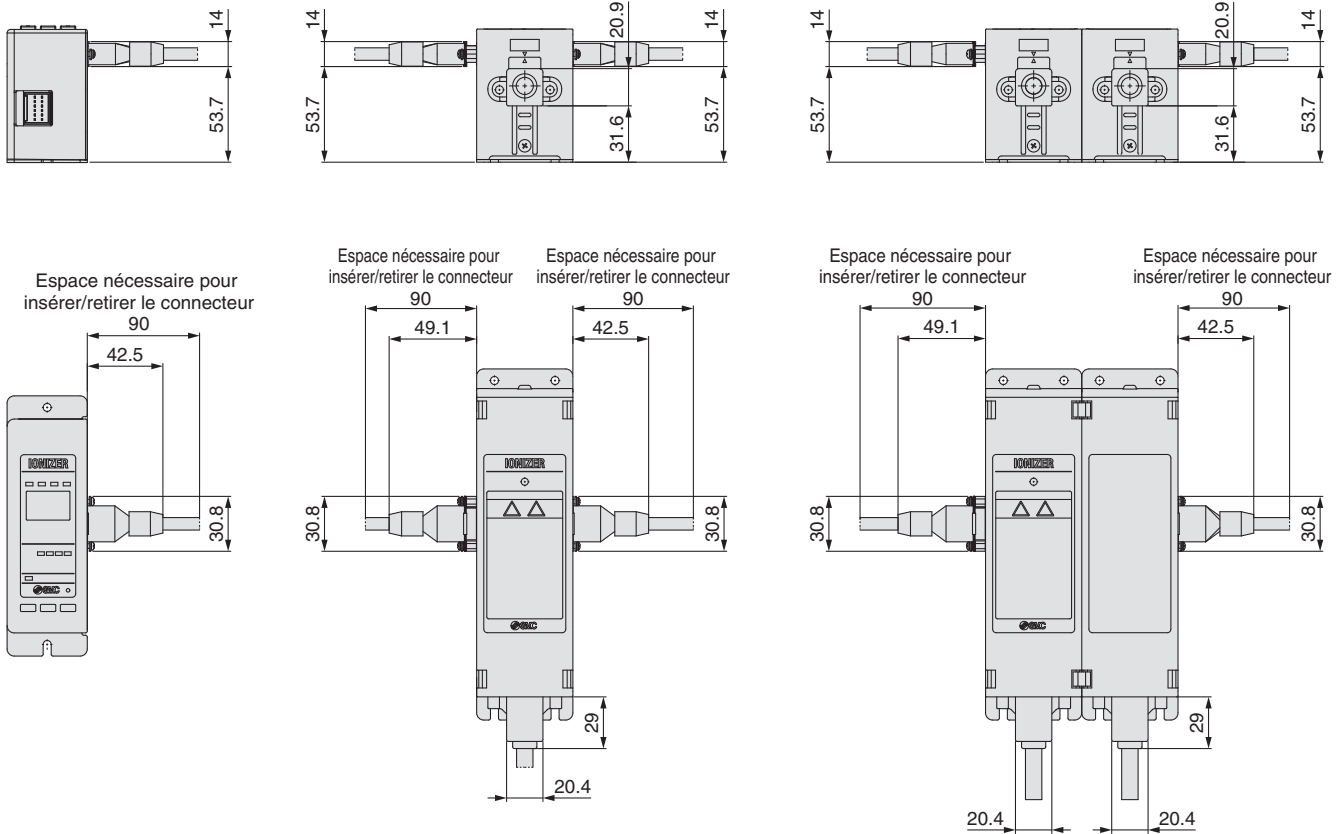
Câble de liaison IZT40-CF□



Longueur du câble L4

Référence	L4 [mm]
IZT40-CF1	1000
IZT40-CF2	2000
IZT40-CF3	3000

Lorsque vous utilisez un câble de liaison

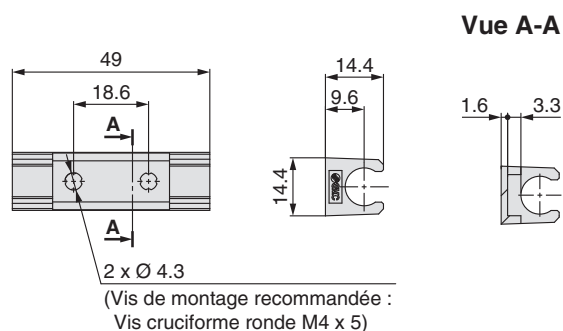


Série IZT40/41(-L)/42(-L)

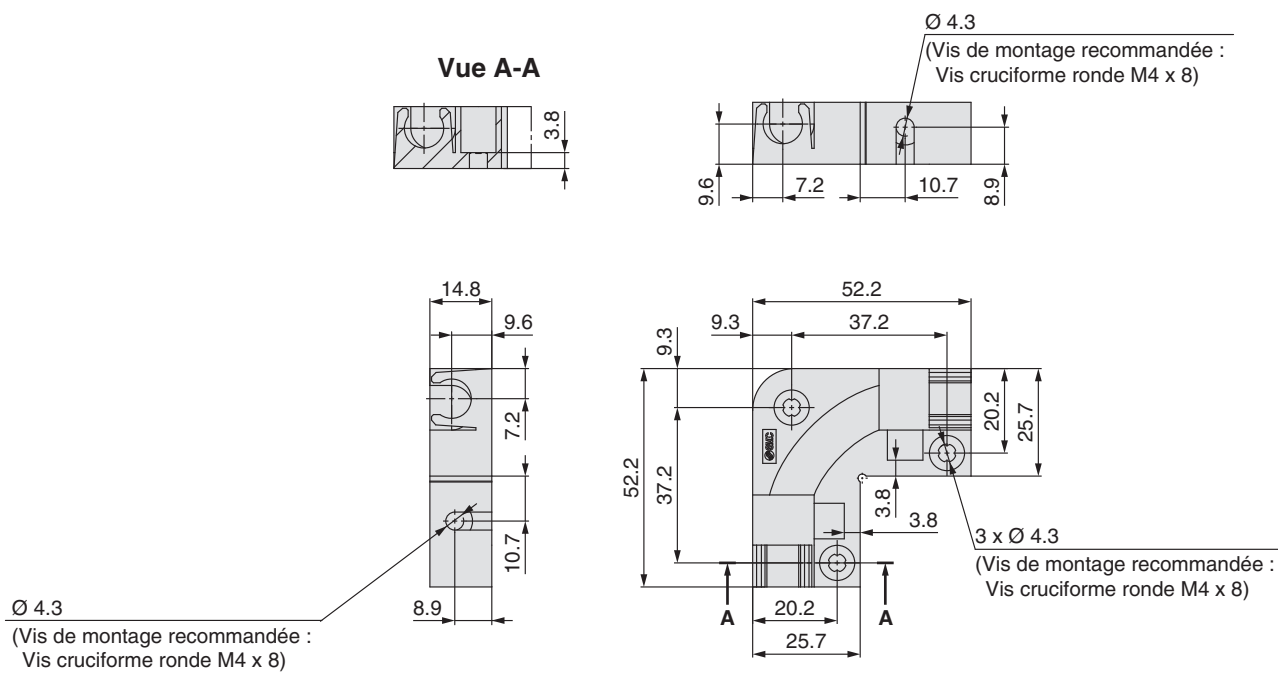
Dimensions

Support de serre-câble haute tension

Droit IZT40-E1



Coudé IZT40-E2



Série IZT43(-L)

Données techniques

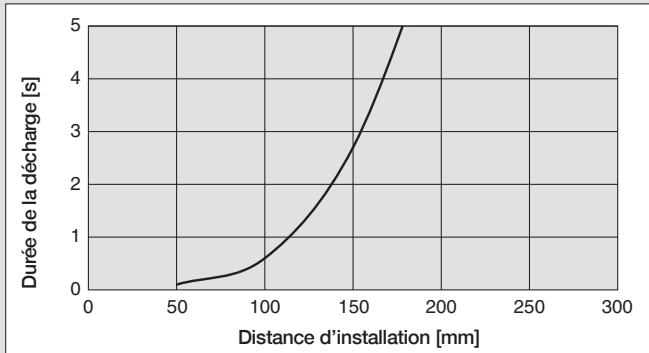
* Les caractéristiques de neutralisation statique sont basées sur des données utilisant une plaque chargée (dimensions : 150 mm x 150 mm, capacitance : 20 pF) telles que définies dans les normes américaines (ANSI/ESD STM3.1-2015). Utilisez ces données uniquement à titre indicatif pour le choix du modèle, car les valeurs varient en fonction du matériau et/ou de la taille de l'objet.

Caractéristiques de neutralisation statique

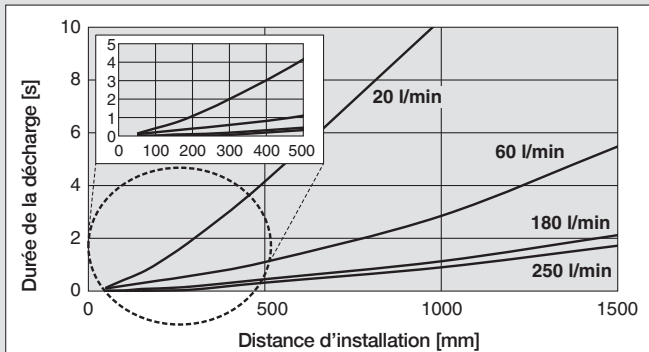
① Distance d'installation et temps de décharge (temps de décharge de 1000 V à 100 V)

IZT43(-L) Mode AC

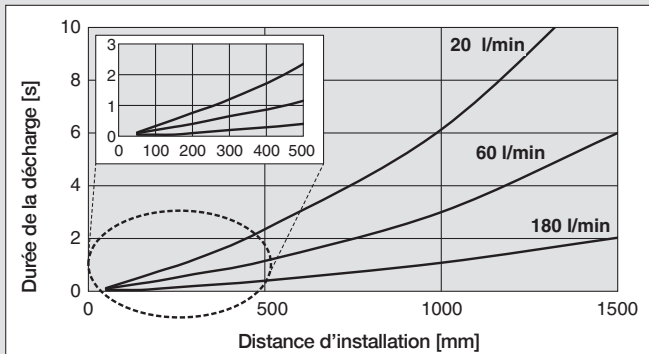
Pour les cartouches sans purge d'air



Cartouche de neutralisation statique grande vitesse



Cartouche de neutralisation d'électricité statique à économie d'énergie

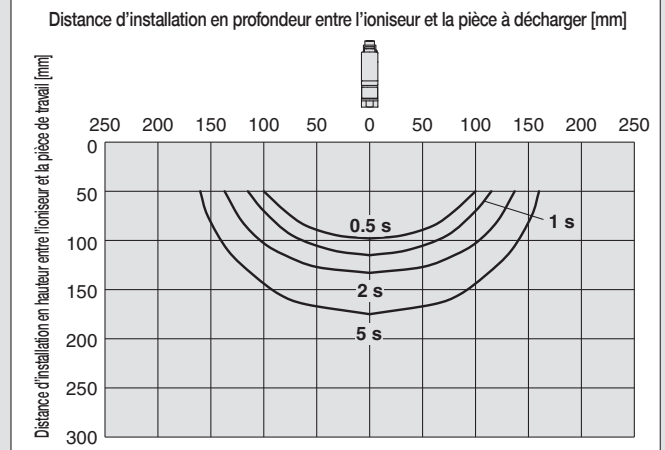


② Plage de neutralisation statique (Temps de décharge de 1000 V à 100 V)

IZT43(-L) Fréquence de génération d'ions : 30 Hz

1) Pour les cartouches sans purge d'air

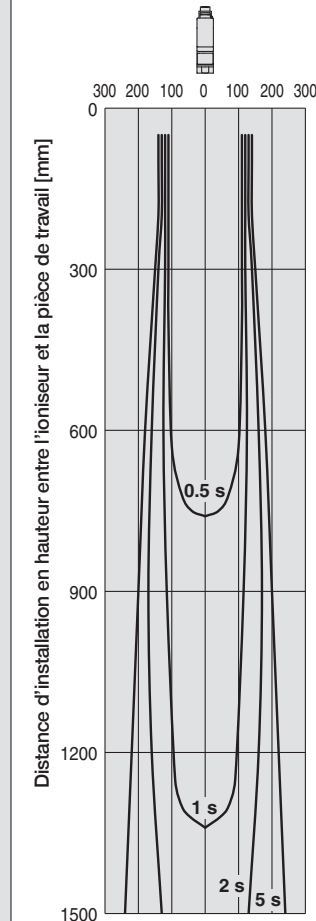
Pour IZT43(-L)-D, L



2) Cartouche de neutralisation statique grande vitesse, pression d'alimentation : 0.5 MPa

Pour IZT43(-L)-D

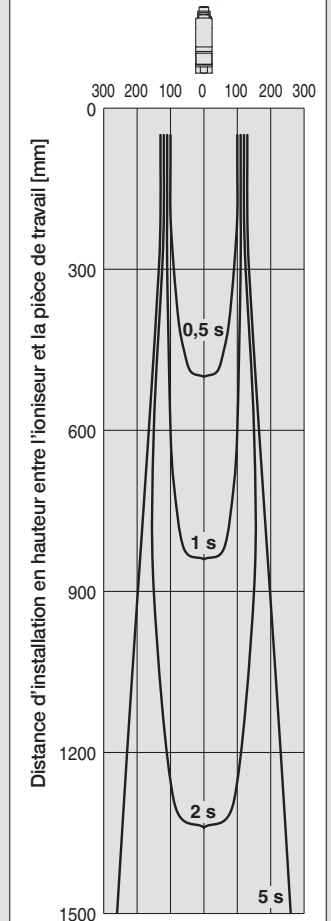
Distance d'installation en profondeur entre l'ioniseur et la pièce à décharger [mm]



3) Cartouche de neutralisation d'électricité statique à économie d'énergie, pression d'alimentation : 0.5 MPa

Pour IZT43(-L)-L

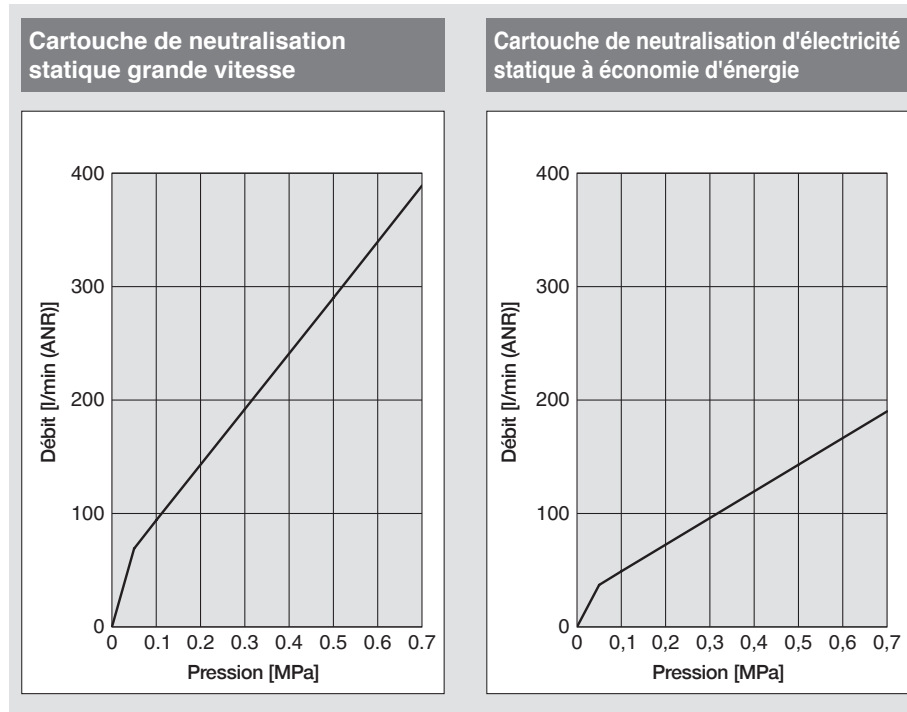
Distance d'installation en profondeur entre l'ioniseur et la pièce à décharger [mm]



* Les caractéristiques de neutralisation statique sont basées sur des données utilisant une plaque chargée (dimensions : 150 mm x 150 mm, capacitance : 20 pF) telles que définies dans les normes américaines (ANSI/ESD STM3.1-2015). Utilisez ces données uniquement à titre indicatif pour le choix du modèle, car les valeurs varient en fonction du matériau et/ou de la taille de l'objet.

Caractéristiques de neutralisation statique

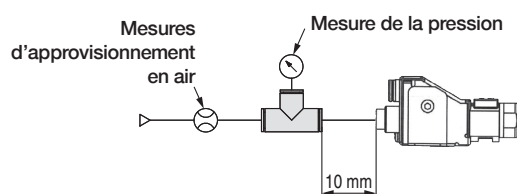
③ Pression — Caractéristiques du débit



Comment faire les mesures

a) Alimentation en air

IZT43(-L)-D, L Tube de raccordement: D.E. Ø 6 x I.D. Ø 4



Ioniseur à contrôleur déporté de type buse

Série IZT43(-L)

Module d'alimentation haute tension



Pour passer commande



Modèle AC

Busse + Module d'alimentation haute tension + Contrôleur

Entrée/Sortie transistor IZT 43 - D 1 6H [] - 3 F U

IO-Link IZT 43 - D 1 6H L - T R F U

1 Modèle

Symbole	Modèle
43	Modèle AC

2 Type de cartouche d'électrodes

Symbole	Modèle
D	Cartouche de neutralisation statique grande vitesse
L	Cartouche de neutralisation d'électricité statique à économie d'énergie

6 Longueur du câble d'alimentation

Symbole	Longueur [m]
3	3
5	5
10	10
15	15
N	Sans

* Pour utiliser un adaptateur AC, spécifiez « N » et sélectionnez l'adaptateur AC vendu séparément.

9 Fixation de buse

Symbole	Modèle
-	Sans fixation
B	Équerre de fixation
F	Fixation de réglage d'angle

3 Longueur du câble haute tension

Symbole	Longueur [m]
1	1
2	2
3	3

* Le nombre de fixations du câble haute tension incluses diffère en fonction de la longueur du câble haute tension. (Reportez-vous au tableau ci-dessous.)

Nombre de fixations du câble haute tension incluses
 ⇨ Reportez-vous à la page 51.

Symbole	Alimentations et retours en ligne	Coudé
1	1	1
2	2	1
3	3	1

7 Sens de connexion/longueur du câble d'alimentation

Symbole	Sens de connexion	Longueur [m]
N	Sans	
J	Droit	3
K		5
M		10
S	Coudé	3
T		5
Z		10

4 Raccord instantané

Symbole	Taille en mm
6H	Ø 6 Droit
6L	Ø 6 coudé

Symbole	Taille en pouces
7H	Ø 1/4" Droit
7L	Ø 1/4" Codé

5 Entrée/Sortie

Symbole	Entrée/Sortie
-	NPN
P	PNP

8 Sens de connexion/longueur du câble de communication

Symbole	Sens de connexion	Longueur [m]
N	Sans	
E	Droit	0.5
G		1
H		2
J		3
K		5
M		10
P	Coudé	0.5
Q		1
R		2
S		3
T		5
Z		10

10 Fixation de montage sur rail DIN pour contrôleur et module d'alimentation haute tension

⇨ Reportez-vous à la page 51.

Symbole	Pour contrôleur	Pour module d'alimentation haute tension
-	Sans	Sans
U	Inclus	Inclus
W	Inclus	Sans
Y	Sans	Inclus

Pour pièces individuelles

Pour passer commande



Modèle AC

Combinaisons

	Buse/IZTN	Module d'alimentation haute tension/IZTP	Contrôleur/IZTC
IZT43	43	43	41

Buse

IZTN 43 - D 1 6H - F



1 Modèle

Symbole	Modèle
43	Modèle AC

2 Type de cartouche d'électrodes

Symbole	Modèle
D	Cartouche de neutralisation statique grande vitesse
L	Cartouche de neutralisation d'électricité statique à économie d'énergie

3 Longueur du câble haute tension

Symbole	Longueur du câble haute tension [m]
1	1
2	2
3	3

* Le nombre de fixations du câble haute tension incluses diffère en fonction de la longueur du câble haute tension. (Reportez-vous au tableau ci-dessous.)

Nombre de fixations du câble haute tension incluses
 ⇨ Reportez-vous à la page 51.

Symbole	IZT43	
	Droit	Coudé
1	1	1
2	2	1
3	3	1

⚠ Précaution

Les caractéristiques entrée/sortie transistor et IO-Link ne peuvent pas être combinées.

4 Raccord instantané

Symbole	Taille en mm
6H	Ø 6 Droit
6L	Ø 6 coudé

Symbole	Taille en pouces
7H	Ø 1/4" Droit
7L	Ø 1/4" Codé

5 Fixation de buse ⇨ Reportez-vous à la page 51.

Symbole	Modèle
-	Sans fixation
B	Équerre de fixation
F	Fixation de réglage d'angle

Entrée/Sortie transistor **IO-Link**



Modèle AC, double AC

Contrôleur

Entrée/Sortie transistor

IZTC 41 - [] 3 - W



IO-Link

IZTC 41 - L J G - W



1 Modèle

Symbole	Modèle
41	Modèle AC, modèle double AC

4 Sens de connexion/longueur du câble d'alimentation

Symbole	Sens de connexion	Longueur [m]
N	Sans	
J	Droit	3
K		5
M		10
S	Coudé	3
T		5
Z		10

2 Entrée/Sortie

Symbole	Entrée/Sortie
-	NPN
P	PNP

5 Sens de connexion/longueur du câble de communication

Symbole	Sens de connexion	Longueur [m]
N	Sans	
E	Droit	0.5
G		1
H		2
J		3
K		5
M		10
P	Coudé	0.5
Q		1
R		2
S		3
T		5
Z		10

3 Longueur du câble d'alimentation

Symbole	Longueur [m]
3	3
5	5
10	10
15	15
N	Sans

6 Fixation de montage sur rail DIN

⇨ Reportez-vous à la page 51.

Symbole	Modèle
-	Sans
W	Inclus

Module d'alimentation haute tension

Entrée/Sortie transistor

IZTP 43 - Y



IO-Link

IZTP 43 - L - Y



1 Modèle

Symbole	Modèle
43	Modèle AC (pour buse)

2 Fixation de montage sur rail DIN

⇨ Reportez-vous à la page 51.

Symbole	Modèle
-	Sans
Y	Inclus



Modèle AC

Série IZT43(-L)

Caractéristiques techniques

Caractéristiques de l'ioniseur

Méthode de génération d'ions		Effet corona
Méthode d'application de la tension		AC, DC*1
Tension appliquée		±6000 V
Équilibre ionique*2		±30 V max.
Purge d'air	Fluide	Air (air sec propre)
	Pression d'utilisation	0.7 MPa max.
	Taille de tube compatible	Taille en mm : Ø 6 Taille en pouces : Ø 1/4"
Consommation électrique		0.4 A max. (+0.4 A max. par ioniseur lorsqu'il est connecté)
Tension d'alimentation		24 VDC ±10 %
Signal d'entrée*3	Caractéristiques NPN	Connecté à DC (-) Plage de tension : 5 VDC max. Consommation électrique : 5 mA max.
	Caractéristiques PNP	Connecté à DC (+) Plage de tension : 19 VDC à la tension d'alimentation Consommation électrique : 5 mA max.
Signal de sortie*3	Caractéristiques NPN	Courant de charge max : 100 mA Tension résiduelle : 1 V max. (Courant de charge de 100 mA) Tension max. appliquée : 26.4 VDC
	Caractéristiques PNP	Courant de charge max : 100 mA Tension résiduelle : 1 V max. (Courant de charge de 100 mA)
Appareil IO-Link*4		Plage de tension : 18 à 30 VDC Consommation électrique : 100 mA max. * Pour plus de détails, reportez-vous au tableau « Caractéristiques de la communication IO-Link » ci-dessous.
Fonction		Équilibrage automatique, détection de maintenance, détection de fonctionnement anormal en haute tension (la génération d'ions s'arrête lorsqu'une anomalie est détectée), et entrée d'arrêt de la génération d'ions.
Distance de neutralisation statique effective		50 à 2000 mm
Températures ambiante et du fluide	Version Module d'alimentation haute tension Buse	0 à 40 °C
Humidité ambiante		35 à 65 % HR (sans condensation)
Matériaux	Version	Couvercle : ABS, aluminium, interrupteur : caoutchouc en silicone*3
	Module d'alimentation haute tension	ABS, aluminium
	Buse	Boîtier : PBT, acier inoxydable, cartouche d'électrodes : PBT, électrode : tungstène, câble haute tension : caoutchouc en silicone, PVC, acier inoxydable
Normes/Directive		Marquage CE (directive EMC)

*1 Applique la cathode ou l'anode au courant DC.

*2 Lorsque la purge d'air est réalisée entre un objet chargé et un ioniseur à une distance de 300 mm.

*3 Applicable uniquement aux produits avec caractéristique Entrée/Sortie transistor

*4 Applicable uniquement aux produits compatibles IO-Link

Caractéristiques de communication IO-Link

Type IO-Link	Équipement
Version IO-Link	V1.1
Format du fichier de configuration	Fichier IODD*1
Vitesse de communication	COM2 (38.4 kbps)
Durée de cycle min.	8.0 ms
Longueur des données de process	Données d'entrée : 13 octets, données de sortie : 9 octet
Communication des données sur demande	Oui
Fonction de stockage de données	Oui
Fonction d'évènement	Oui
ID vendeur	131 (0 x 0083)
Identifiant appareil	581 (0 x 000245)

*1 Le fichier de configuration est téléchargeable sur le site Internet de SMC : <https://www.smc.eu>

Caractéristiques techniques

Masse [g]

	Contrôleur	Module d'alimentation haute tension
IZT43(-L)	210 (230)	680 (690)

* Les valeurs entre () correspondent aux produits compatibles IO-Link.

Masse de la buse [g]

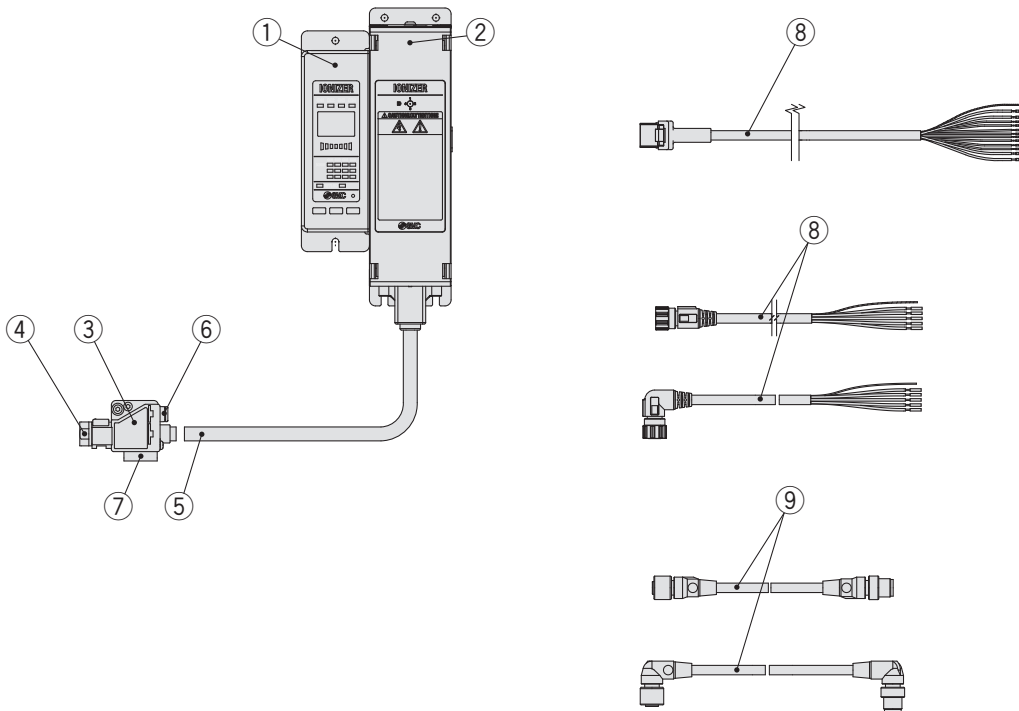
Buse		
IZT43	Câble de haute tension (1 m)	200
	Câble de haute tension (2 m)	310
	Câble de haute tension (3 m)	440

Adaptateur AC (vendu séparément) ⇨ page 52

Modèle	IZT40-CG1, IZT40-CG2
Tension d'entrée	100 à 240 VAC, 50/60 Hz
Courant de sortie	1.9 A
Température ambiante	0 à 40 °C
Humidité ambiante	35 à 65 % HR (sans condensation)
Masse	375 g
Normes/Directive	CE, cUL

Construction

Série IZT43(-L)



Nombre	Description
1	Contrôleur
2	Module d'alimentation haute tension
3	Buse
4	Cartouche d'électrodes
5	Câble haute tension
6	Raccord instantané
7	Fixation
8	Câble d'alimentation
9	Câble de communication

Série IZT43(-L)

Accessoires (pièces individuelles)

Cartouche d'électrodes (pour IZT43(-L))

IZT43 - N **D**

- Modèle de cartouche d'électrodes/
Matériau des électrodes

Symbole	Type	Matériel
D	Cartouche de neutralisation statique grande vitesse	Tungstène
L	Cartouche de neutralisation d'électricité statique à économie d'énergie	Tungstène



Tungstène
(Couleur : blanche)

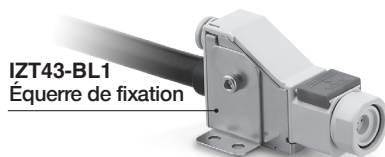
Couleur de cartouche	Matériaux électrode
Blanc	Tungstène

Fixation de la buse (pour IZT43(-L))

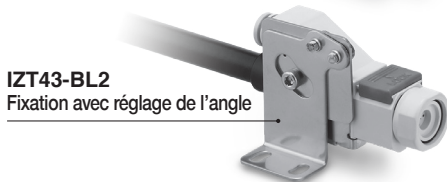
IZT43 - B **L1**

- Fixation de la buse

Symbole	Type
L1	Équerre de fixation
L2	Fixation avec réglage de l'angle



IZT43-BL1
Équerre de fixation



IZT43-BL2
Fixation avec réglage de l'angle

Câble d'alimentation (IZT43)

IZT40 - CP **3**

Caractéristiques
du câble
⇒ page 60



- Longueur du câble d'alimentation

Symbole	Longueur [m]
3	3
5	5
10	10
15	15

Câble d'alimentation IO-Link (IZT43-L)

IZT41 - CP **J**



- Sens de connexion/longueur du
câble d'alimentation

Symbole	Sens de connexion	Longueur [m]
J	Droit	3
K		5
M		10
S	Coudé	3
T		5
Z		10

Câble de communication IO-Link (IZT43-L)

IZT41 - CE **G**



- Sens de connexion/longueur du
câble de communication

Symbole	Sens de connexion	Longueur [m]
E	Droit	0.5
G		1
H		2
J		3
K		5
M	10	
P	Coudé	0.5
Q		1
R		2
S		3
T		5
Z	10	

Fixation de montage sur rail DIN pour contrôleur et module d'alimentation haute tension

IZT40 - B **1**

- Fixation de montage sur rail DIN

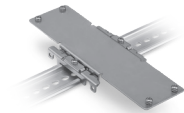
Symbole	Type
1	Pour contrôleur
2	Pour module d'alimentation haute tension

Pour contrôleur

Pour module d'alimentation haute tension



IZT40-B1



IZT40-B2

Support de câble haute tension

IZT40 - E **1**

- Support de câble haute tension

Symbole	Type
1	Droit
2	Coudé

Droit

Coudé



IZT40-E1



IZT40-E2

Accessoires vendus séparément

Ensemble du corps (pour IZT43(-L))

IZT43 – A001 – D 6H

Type de cartouche d'électrodes

Symbole	Type
D	Cartouche de neutralisation statique grande vitesse
L	Cartouche de neutralisation d'électricité statique à économie d'énergie



Raccord instantané

Symbole	Dimensions métriques
6H	Ø 6 Droit
6L	Ø 6 coudé

Symbole	Dimensions en pouces
7H	Ø 1/4" Droit
7L	Ø 1/4" Coudé

Ensemble câble de haute tension (pour IZT43(-L))

IZT43 – A002 – 1

High voltage cable length

Symbol	Length [m]
1	1
2	2
3	3



Adaptateur AC (IZT43)

IZT40 – CG 2EU

Adaptateur AC

Symbole	Type
2EU	Avec câble AC
2	Sans câble AC

* L'entrée et la sortie externes ne peuvent pas être utilisées lorsque l'adaptateur AC est utilisé.



Adaptateur AC

Câble séparé (IZT43)

IZT40 – CF 1

Longueur du câble séparé

Symbole	Longueur [m]
1	1
2	2
3	3



Kit de nettoyage (pour IZT43)

IZT43 – M2



Feutre de rechange : IZT43-A003

Racleur en caoutchouc de rechange : IZT43-A004

Série IZT43(-L)

Câblage : IZT43(-L)

IZT43

Couleur du câble	Nom du signal	Sens du signal	Description
Marron	DC (+)	IN	Connexion à l'alimentation électrique pour fonctionnement du produit.
Bleu	DC (-)	IN	
Vert	F.G.	—	Mise à la terre. S'assurer de mettre à la terre à une résistance de 100 Ω max. qui servira de potentiel électrique de référence de l'équilibre ionique. En cas de non mise à la terre, la performance ne peut pas être acquise, et provoque également une défaillance de l'équipement.
Rose	Signal d'arrêt de la génération d'ions CH1	IN	Signal d'entrée pour passer sur ON/OFF la génération d'ions de chaque barre (CH1 à 4). Caractéristique NPN : arrête la génération d'ions en le connectant à 0 V. (Commence la génération d'ions en le déconnectant) Caractéristique PNP : arrête la génération d'ions en le connectant à +24 VDC. (Commence la génération d'ions en le déconnectant)
Gris	Signal d'arrêt de la génération d'ions CH2	IN	
Jaune	Signal d'arrêt de la génération d'ions CH3	IN	
Violet	Signal d'arrêt de la génération d'ions CH4	IN	
Blanc	Signal de maintenance	OUT (contact A)	S'allume lorsque les électrodes doivent être nettoyées.
Noir	Signal d'erreur	OUT (contact B)	Passe sur OFF en cas de défaillance de l'alimentation, de la haute tension, du CPU, de la communication, du moteur de ventilation, de surcharge du signal de sortie, d'une incohérence ou d'une duplication du paramétrage CH ou d'une non-connexion du module d'alimentation haute tension (sur ON lorsqu'il n'y a pas de problème).
Orange	—	—	—

IZT43-L : Câble d'alimentation IO-Link

N°	Couleur du câble	Nom du signal	Description
1	Marron	DC (+)	Connexion à l'alimentation électrique pour fonctionnement du produit.
2			
3	Bleu	DC (-)	
4			
5	Vert	F.G.	Mise à la terre du cadre. S'assurer de mettre à la terre à une résistance de 100 Ω max. qui servira de potentiel électrique de référence de l'équilibre ionique. En cas de non mise à la terre, la performance ne peut pas être acquise, et provoque également une défaillance de l'équipement.

IZT43-L : Câble de communication IO-Link

N°	Nom du signal	Description
1	L+	Alimentation électrique pour IO-Link
2	—	—
3	L-	Alimentation électrique pour IO-Link
4	C/Q	—
5	—	—

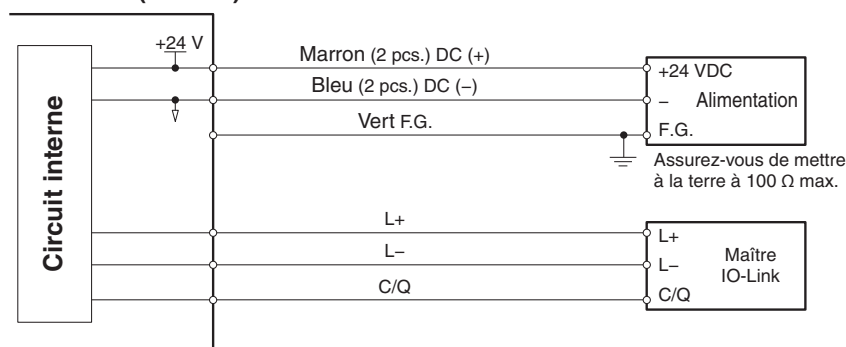
* Voir les dimensions du câble d'alimentation haute tension à la page 60 pour les caractéristiques du câble.

Fréquences

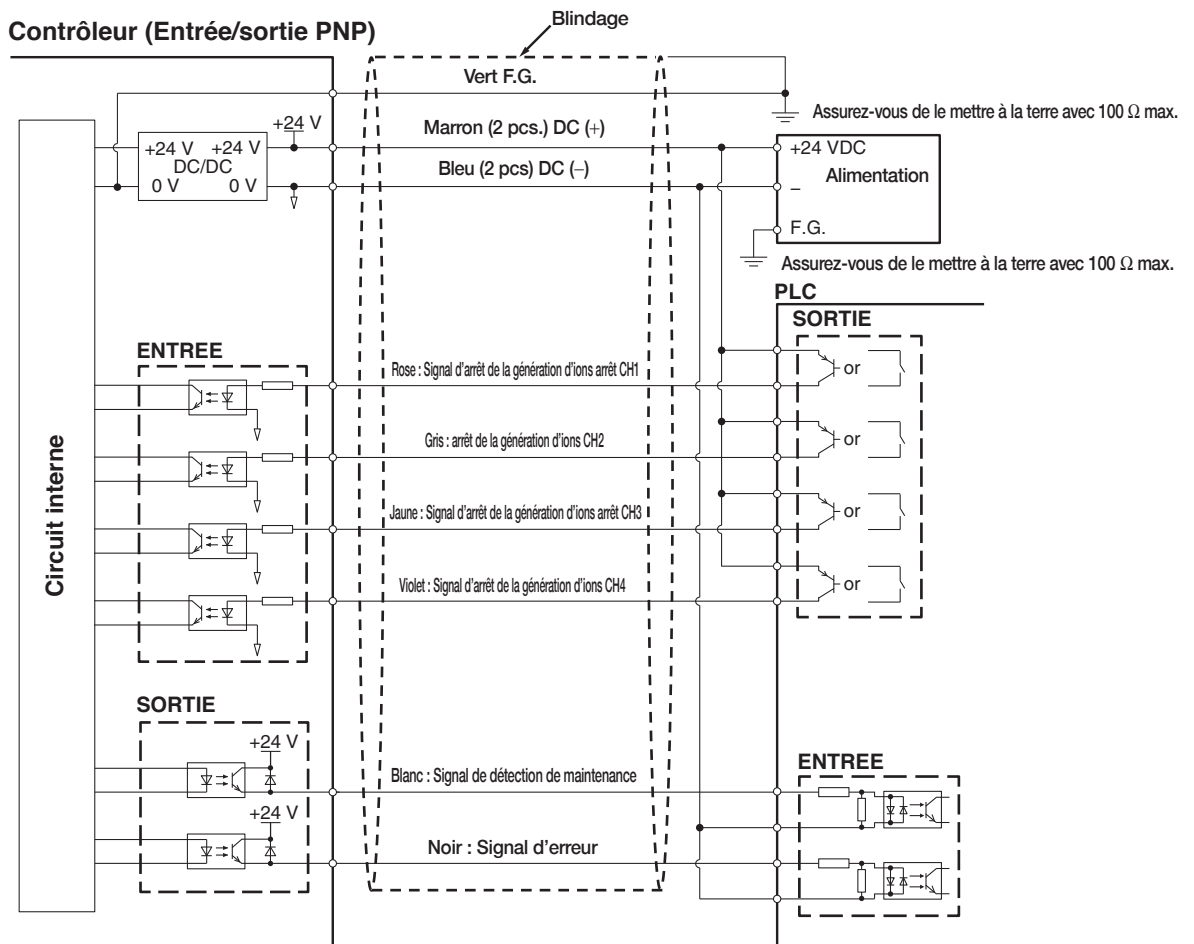
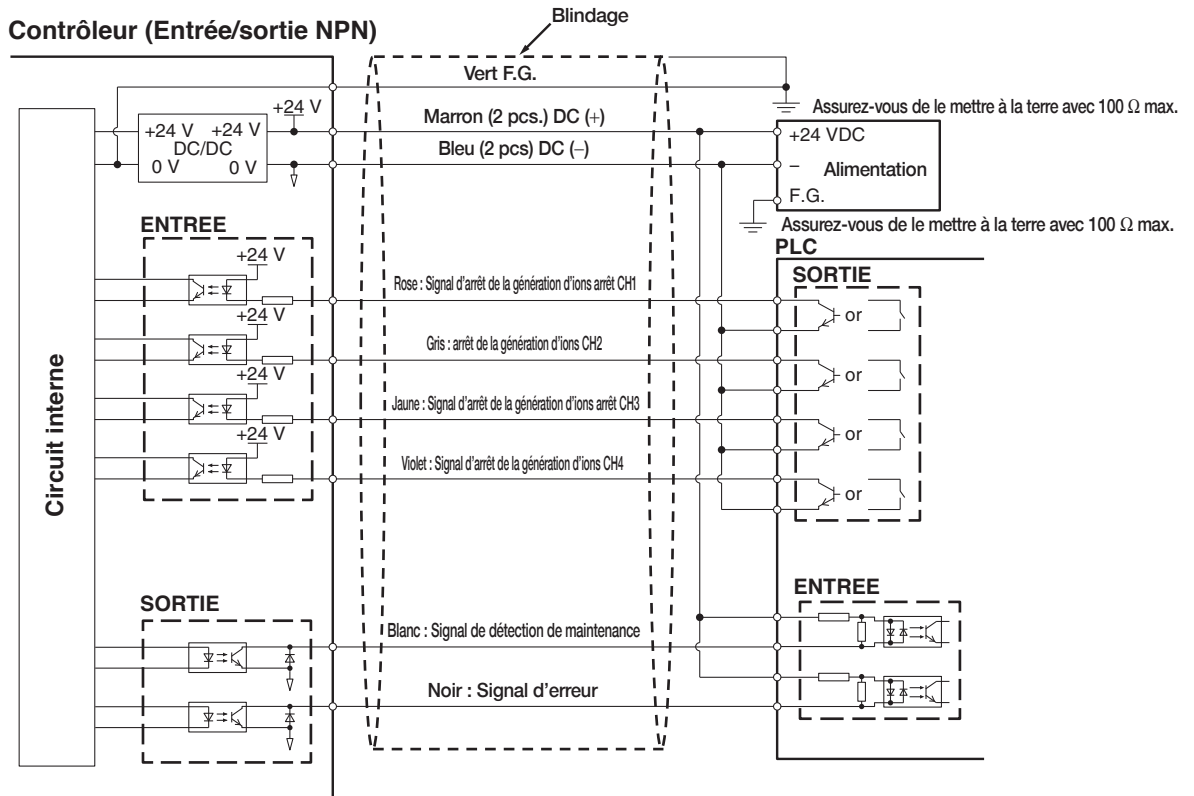
Série	IZT43(-L)
Version	IZTC41(-L)
Fréquence [Hz]	1
	3
	5
	8
	10
	15
	20
	30
	DC+
DC-	

Circuit de câblage : IZT43-L

Controller (IO-Link)



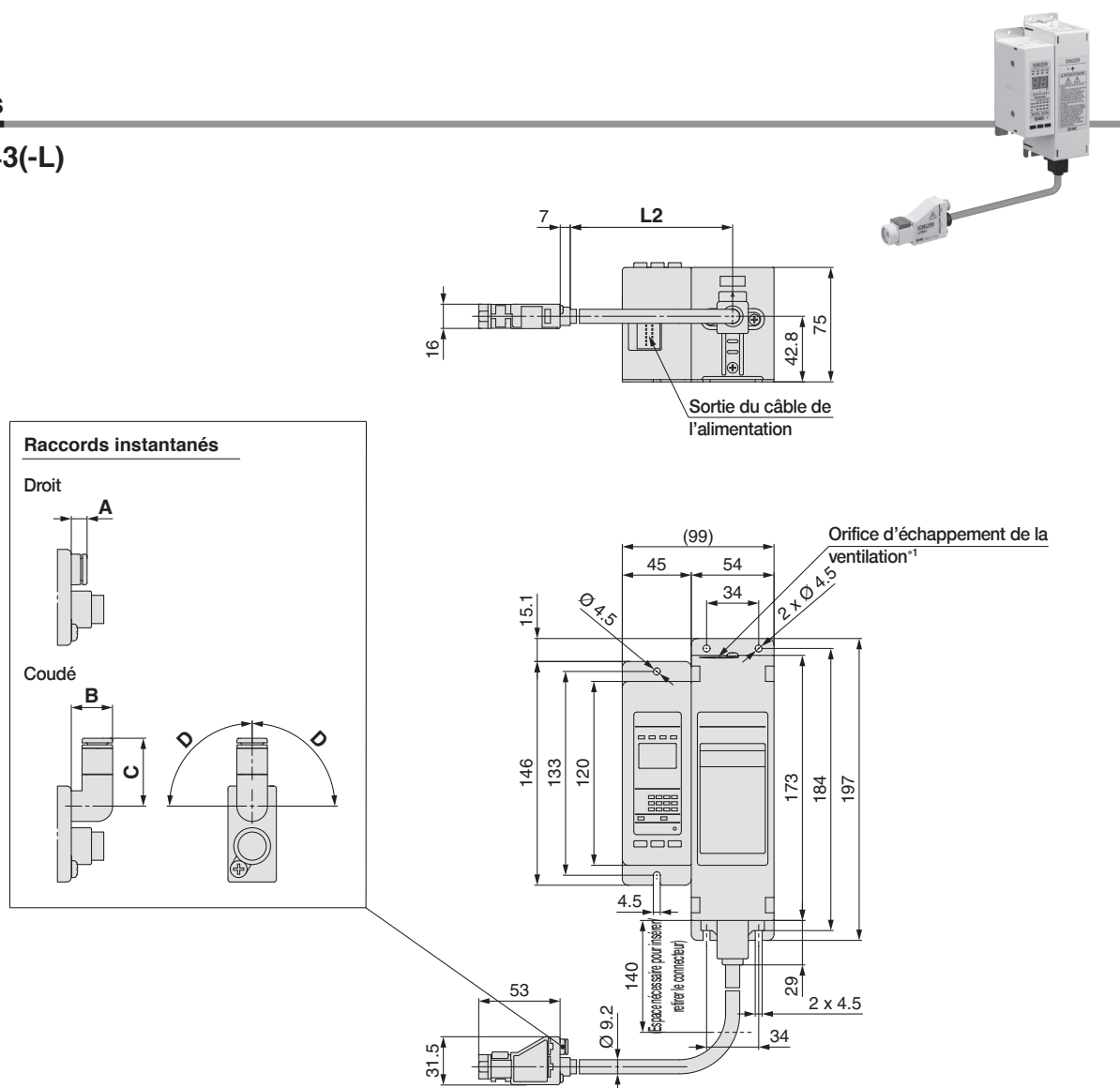
Circuit de câblage : IZT43



Série IZT43(-L)

Dimensions

Ioniseur IZT43(-L)



*1 Voir les instructions de montage (12) dans les précautions spécifiques au produit (page 66).

Longueur de câble haute tension L2

Symbole	L2 [mm]
1	1000
2	2000
3	3000

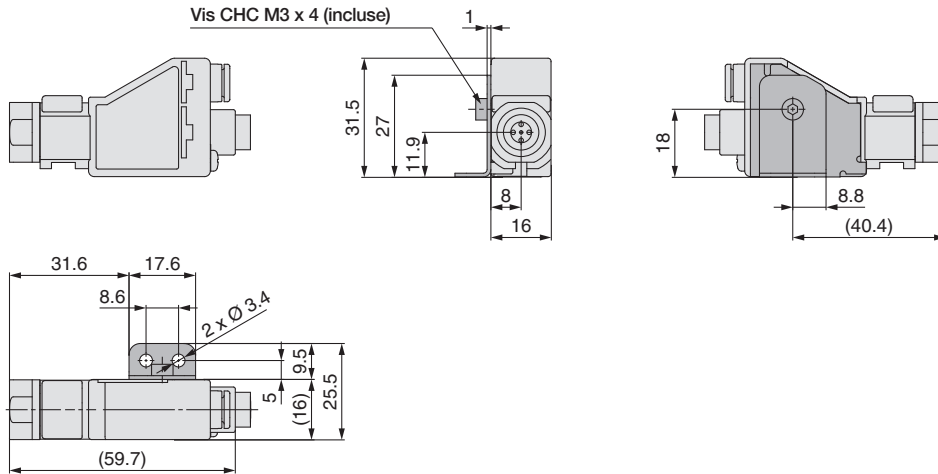
Raccords instantanés

Droit [mm]		
	Diam. ext. de tube utilisable	A
Millimètres	Ø 6	7
Pouces	Ø 1/4"	10

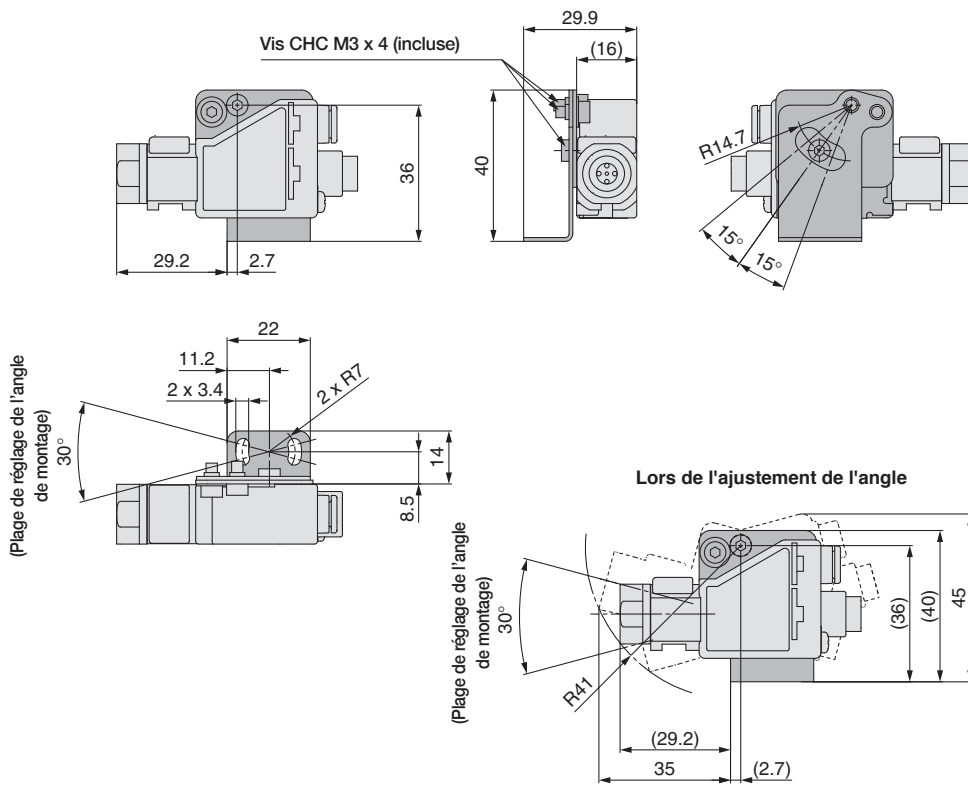
Coudé [mm]				
	Diam. ext. de tube utilisable	B	C	D
Millimètres	Ø 6	14	23	105°
Pouces	Ø 1/4"	14	26	105°

Dimensions

Équerre de fixation IZT43-BL1



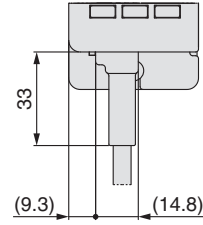
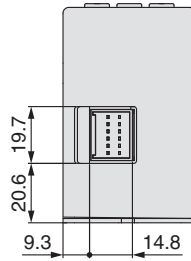
Fixation avec réglage d'angle IZT43-BL2



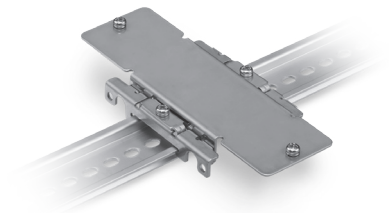
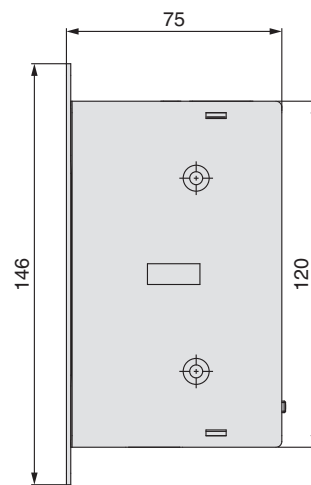
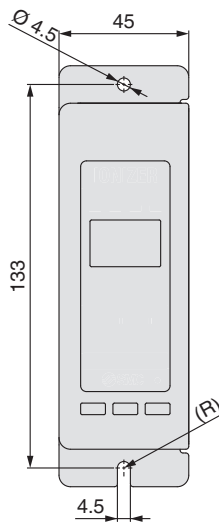
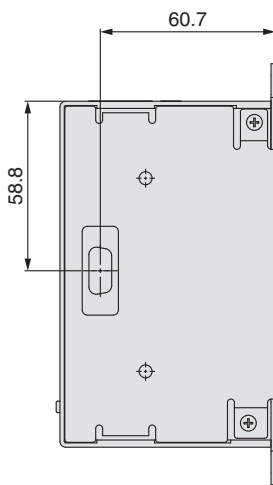
Série IZT43(-L)

Dimensions

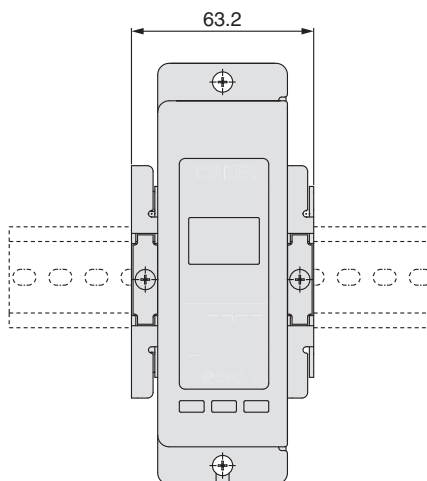
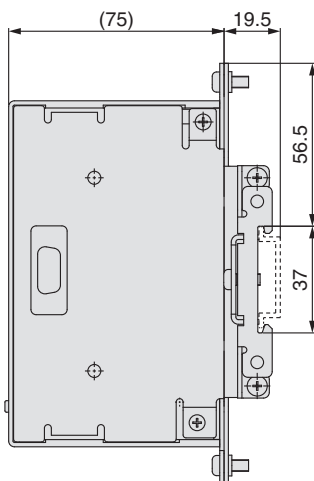
Contrôleur IZT43



Lorsque le câble d'alimentation est inséré

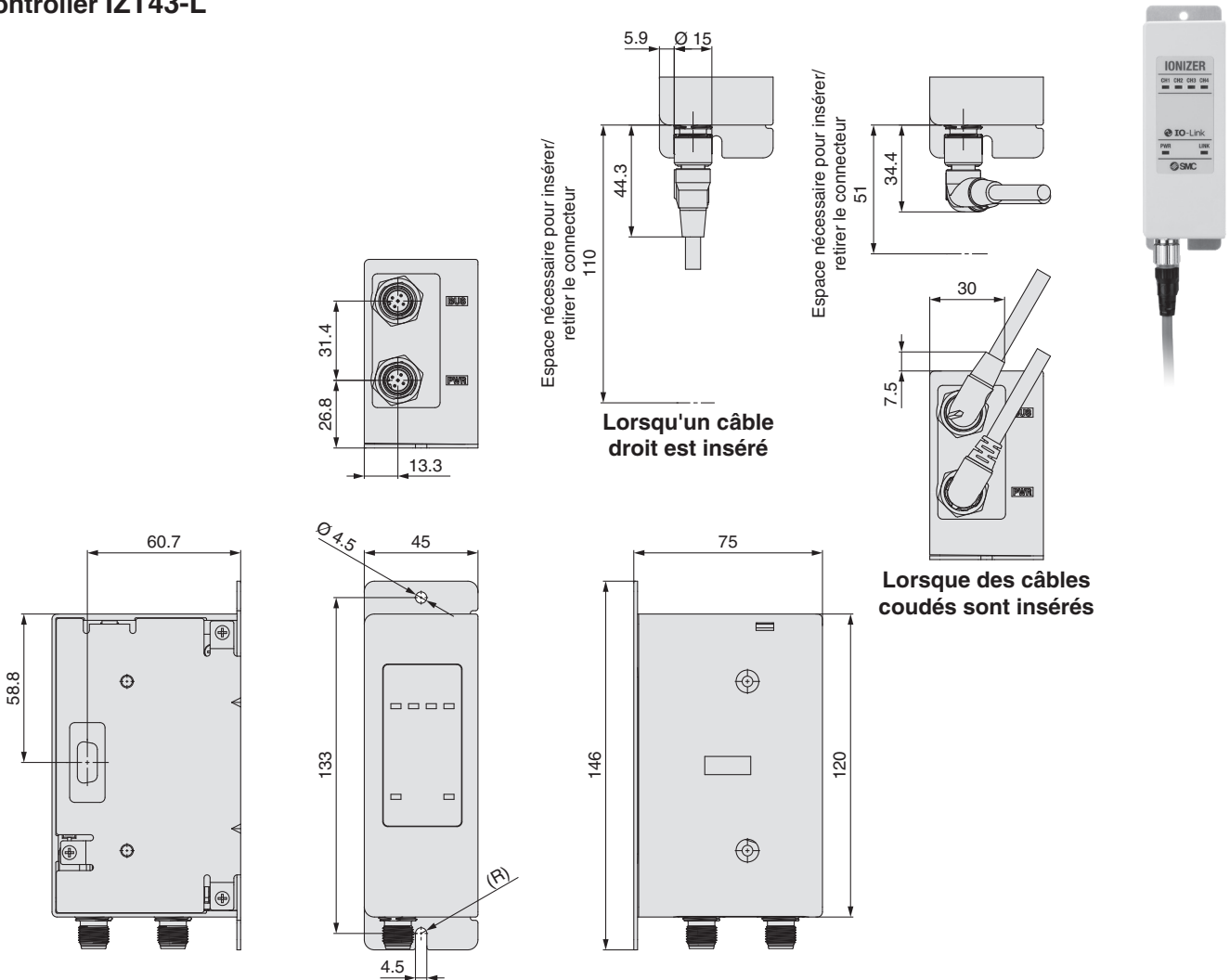


Lorsqu'une fixation de montage sur rail DIN (IZT40-B1) est utilisée

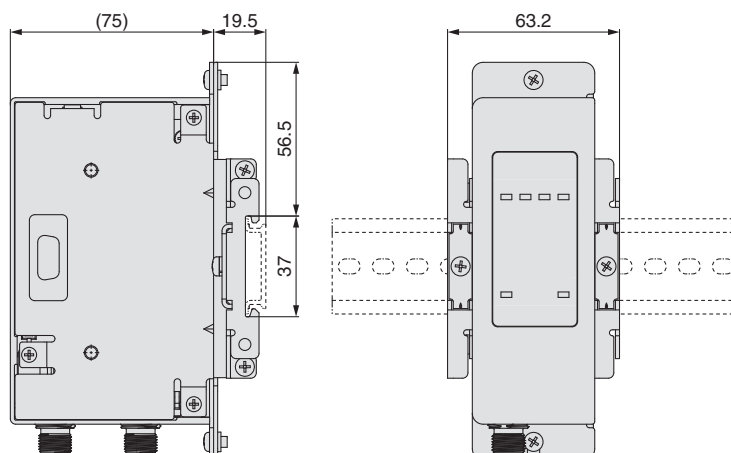


Dimensions

Contrôleur IZT43-L



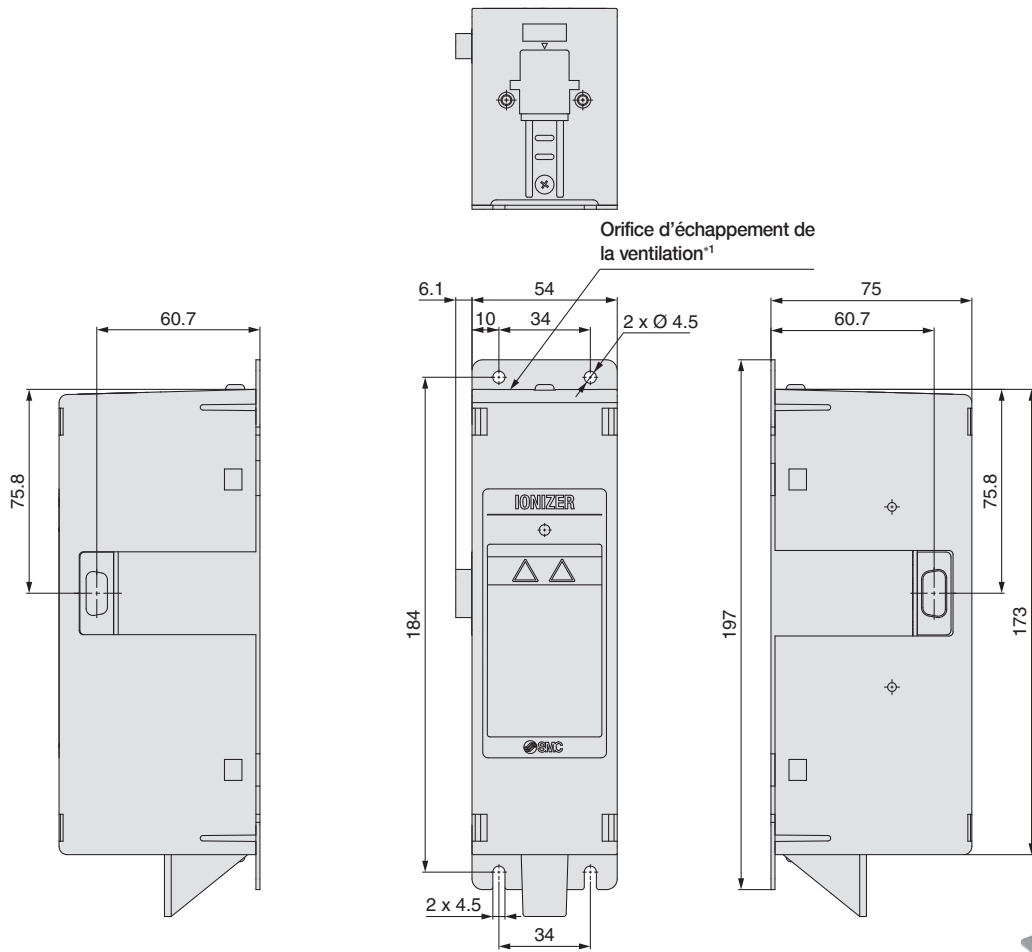
Lorsqu'une fixation de montage sur rail DIN (IZT40-B1) est utilisée



Série IZT43(-L)

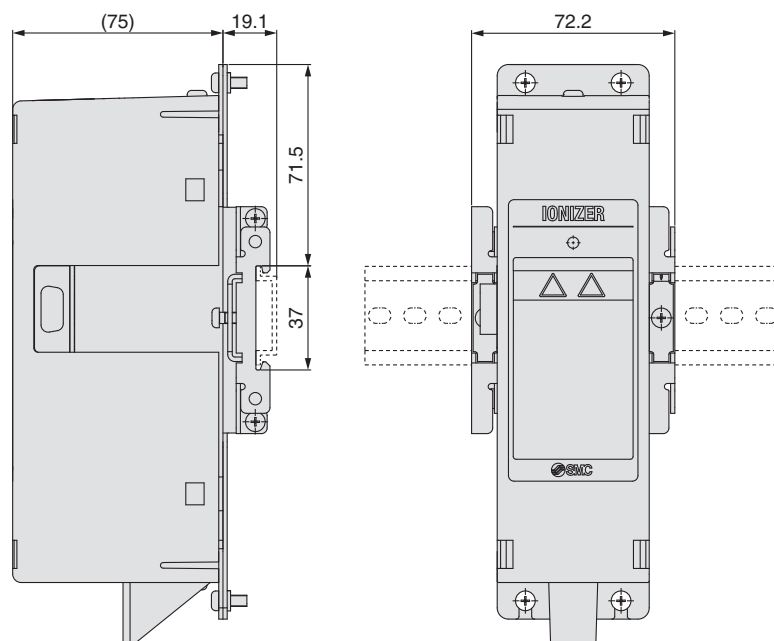
Dimensions

Module d'alimentation haute tension pour IZT43(-L)



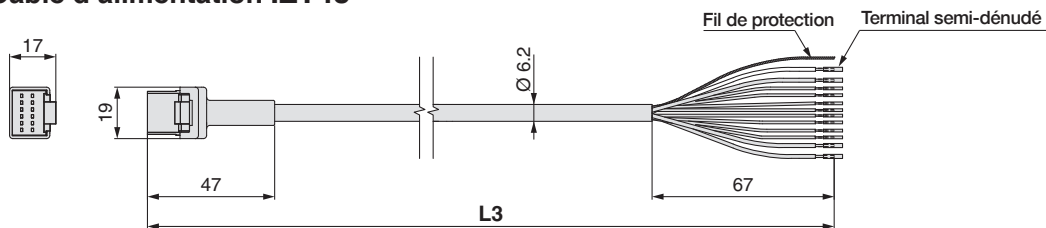
*1 Voir les instructions de montage (12) dans les précautions spécifiques au produit (page 66).

Lorsqu'une fixation de montage sur rail DIN (IZT40-B2) est utilisée



Dimensions

Câble d'alimentation IZT43



Longueur du câble L3

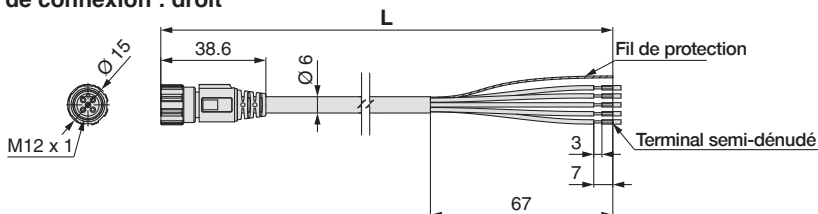
Référence	L3 [mm]
IZT40-CP3	2950
IZT40-CP5	5000
IZT40-CP10	9800
IZT40-CP15	15000

Caractéristiques du câble

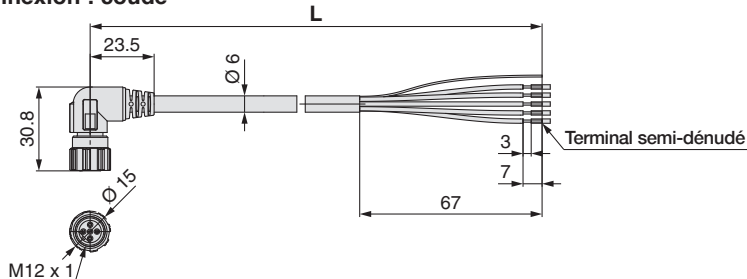
Nb. fils de câble/Taille	12 fils/AWG20 (4 fils), AWG28 (8 fils)	
Conducteur	Section nominale	0.54 mm ² (4 fils), 0.09 mm ² (8 fils)
	Diam. ext.	0.96 mm (4 noyaux), 0.38 mm (8 noyaux)
Isolant	Diam. ext.	1.4 mm marron, bleu
		0.7 mm blanc, vert, rose, violet, gris, jaune, orange, noir
Gaine	Matériaux	PVC sans plomb
	Diam. ext.	6.2 mm

Câble d'alimentation IO-Link IZT43-L

Sens de connexion : droit

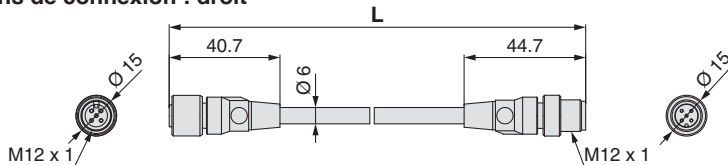


Sens de connexion : coudé

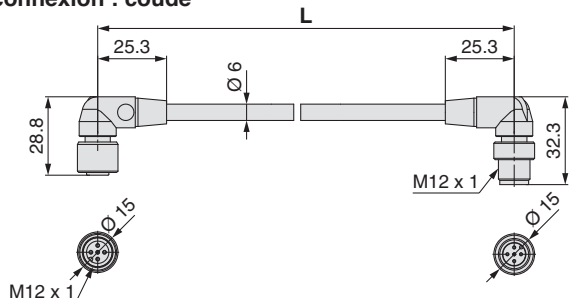


Câble de communication IO-Link IZT43-L

Sens de connexion : droit



Sens de connexion : coudé



Longueur du câble d'alimentation L

Symbole	Sens de connexion	Longueur [m]
IZT41-CPJ	Droit	3
IZT41-CPK		5
IZT41-CPM		10
IZT41-CPS	Coudé	3
IZT41-CPT		5
IZT41-CPZ		10

Caractéristiques du câble d'alimentation

Nb. fils de câble/Taille	5 fils/AWG22	
Conducteur	Section nominale	0.3 mm ²
	Diam. ext.	0.76 mm
Isolant	Diam. ext.	1.3 mm
Gaine	Matériaux	PVC (sans plomb)
	Diam. ext.	6.0 mm

Longueur du câble de communication L

Symbole	Sens de connexion	Longueur [m]
IZT41-CEE	Droit	0.5
IZT41-CEG		1
IZT41-CEH		2
IZT41-CEJ		3
IZT41-CEK		5
IZT41-CEM		10
IZT41-CEP	Coudé	0.5
IZT41-CEQ		1
IZT41-CER		2
IZT41-CES		3
IZT41-CET		5
IZT41-CEZ		10

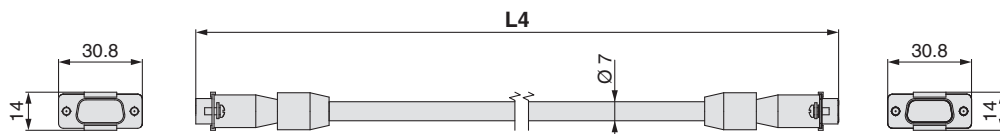
Caractéristiques du câble de communication

Nb. fils de câble/Taille	5 fils/AWG22	
Conducteur	Section nominale	0.3 mm ²
	Diam. ext.	0.76 mm
Isolant	Diam. ext.	1.5 mm
Gaine	Matériaux	PVC (sans plomb)
	Diam. ext.	6.0 mm

IZT43(-L) Series

Dimensions

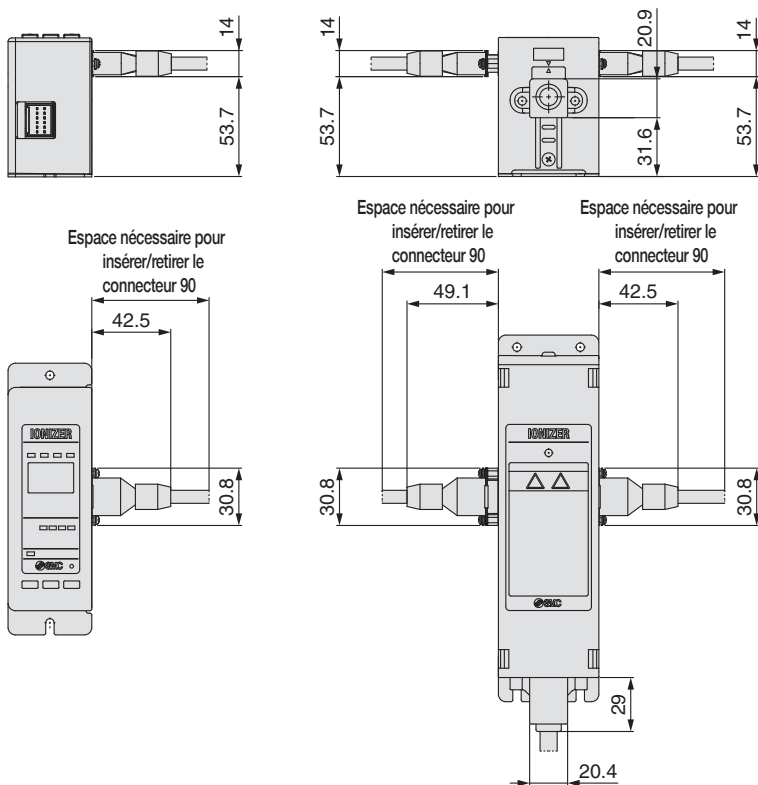
Câble de liaison IZT40-CF□



Longueur du câble L4

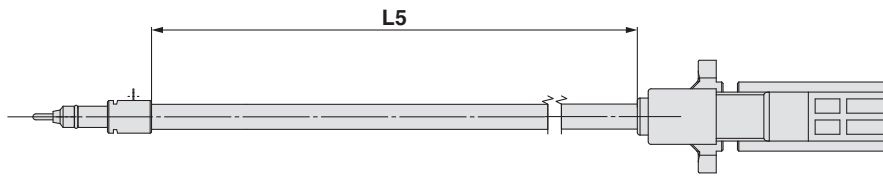
Référence	L4 [mm]
IZT40-CF1	1000
IZT40-CF2	2000
IZT40-CF3	3000

Lorsque vous utilisez un câble de liaison



Dimensions

Ensemble câble de haute tension IZT43-A002-□



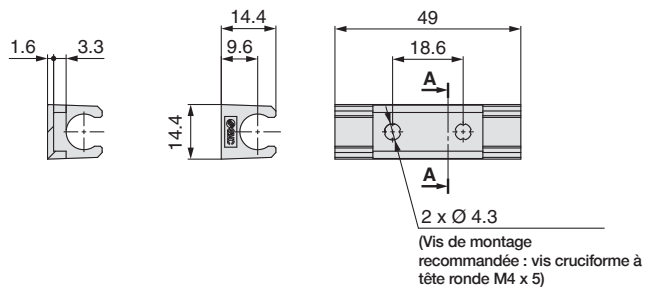
Longueur du câble L5

Référence	L5 [mm]
IZT43-A002-1	1000
IZT43-A002-2	2000
IZT43-A002-3	3000

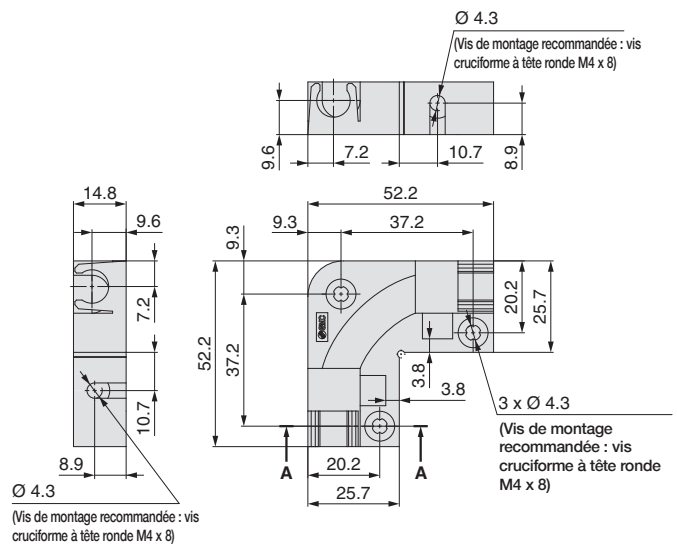
Support de câble haute tension

Droit IZT40-E1

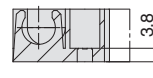
Vue transversale A-A



Coudé IZT40-E2



Vue transversale A-A



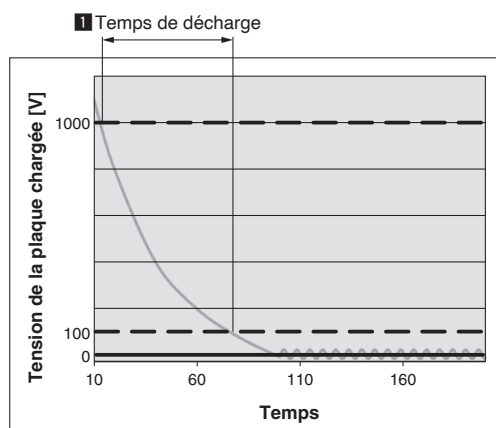
Série IZT40/41(-L)/42(-L)/43(-L)

Glossaire

1 Temps de décharge

Le temps nécessaire pour diminuer la tension de surface d'une pièce (attribuée à la charge statique) à une valeur finale sélectionnée arbitrairement. [JIS C 61340-4-7]

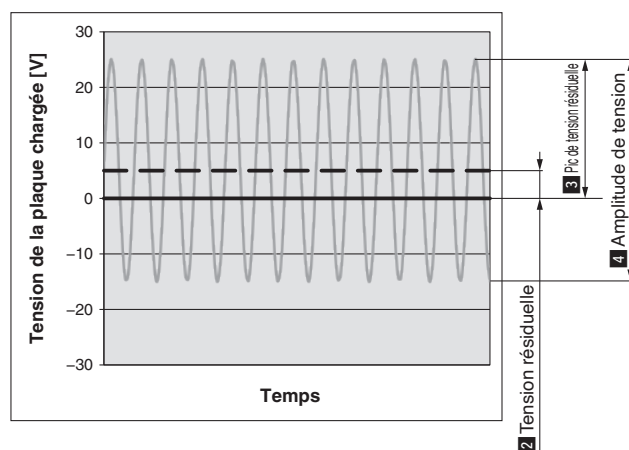
Le graphique montre le temps nécessaire pour que la tension de surface d'une plaque chargée soit déchargée, passant de 1000 V à 100V.



4 Amplitude de tension

La valeur de tension crête à crête est mesurée sur une plaque initialement chargée après avoir effectué la neutralisation de l'électricité statique en utilisant la méthode de décharge AC. [Terme technique SMC]

La tension est mesurée entre 1 et 2 minutes après le départ des mesures, et la différence entre les valeurs maximum et minimum est indiquée.



2 Tension résiduelle

La tension mesurée sur une plaque conductrice isolée située dans l'environnement de ionisation (ou de neutralisation) [JIS C 61340-4-7]

Ce catalogue montre les tensions résiduelles moyennes entre 1 et 2 minutes après le départ des mesures.

3 Pic de tension résiduelle

Le pic de tension résiduelle mesurable en considérant les valeurs de tension positives et négatives comme étant absolu, lorsque la tension résiduelle devient périodiquement positive et négative, dû fait de l'alternance entre ions positifs et négatifs émis lors de la décharge. [JIS C 61340-4-7]



Série IZT40/41(-L)/42(-L)/43(-L)

Précautions spécifiques au produit 1

Veillez lire ces consignes avant d'utiliser les produits.

Reportez-vous à la couverture arrière pour les consignes de sécurité.

Sélection

⚠ Attention

- 1. Ce produit a été conçu pour être utilisé dans les équipements d'automatisation en général.**
 - Si vous considérez utiliser le produit pour d'autres applications (en particulier celles stipulées dans la section 4 Attention sur la couverture arrière), veuillez consulter SMC au préalable.
- 2. Faites fonctionner le produit dans la plage de tension et de température spécifiée.**
 - L'utilisation en dehors de la tension indiquée peut entraîner des dysfonctionnements, des dommages, des risques d'électrocution ou d'incendie.
- 3. Utiliser l'air propre comprimé comme fluide. (une qualité de l'air comprimé de classe 2.4.3, 2.5.3, 2.6.3 ou supérieure selon ISO 8573-1: 2010 (JIS B 8392-1: 2012) est recommandé)**
 - Ce produit n'est pas antidéflagrant. N'utilisez jamais de gaz inflammable ou explosif en tant que fluide et n'utilisez jamais ce produit en présence de ce type de gaz.
 - Veuillez nous contacter lorsque des fluides autres que l'air comprimé sont utilisés.
- 4. Ce produit n'est pas antidéflagrant.**
 - N'utilisez jamais ce produit dans des lieux où peuvent se produire des explosions dues à la poussière ou à des gaz inflammables ou explosifs. Cela risque de provoquer un incendie.

⚠ Précaution

- 1. La caractéristique propre n'est pas prévue pour ce produit.**
 - Une petite partie des particules sont générées à cause de l'usure des électrodes lors du fonctionnement du produit.
 - En apportant le produit dans une salle blanche, confirmez la propreté requise avant utilisation.

Montage

⚠ Attention

- 1. Prévoyez un espace suffisant pour l'entretien, le raccordement de la tuyauterie et le câblage.**
 - Veuillez garder à l'esprit que les raccords instantanés pour l'arrivée d'air ont besoin de suffisamment d'espace pour brancher/débrancher facilement la tuyauterie d'air.
 - Pour éviter que des efforts excessifs ne soient appliqués sur le connecteur et les pièces de montage de fixation instantanée, la courbure du câble ou du tube de ventilation devrait être supérieure au rayon de courbure minimum.
 - Si le câble est courbé en angle aigu ou si une charge est appliquée sur le câble de manière répétée, cela pourrait entraîner un dysfonctionnement, endommager le câblage ou provoquer un incendie.
[Rayon de courbure minimum] Câble d'alimentation : 40 mm
Câble d'alimentation: 48 mm (IO-Link)
Câble de communication: 40 mm (IO-Link)
Câble séparé (en option) : 40 mm
Câble haute tension : 30 mm

* Voir ci-dessous le câblage avec un rayon de courbure minimum fixe admissible et une température de 20 °C. Un rayon de courbure devrait être supérieur à une température inférieure à 20° C. Pour le rayon de courbure minimum de la tuyauterie d'air, se reporter au manuel d'instructions ou au catalogue correspondant.
- 2. Installation du câble haute tension**
 - Utiliser les fixations du câble spécifiées (IZT40-E1 ou IZT40-E2) pour l'installation des câbles haute tension.
 - Suivre les instructions ci-dessous lors de l'installations des câbles haute tension. Si ces instructions ne sont pas suivies, le rendement d'isolation du câble haute tension diminuera, provoquant la faille de l'ioniseur, ce qui peut provoquer des électrocutions ou un incendie.
 - a. Ne pas couper le câble.
 - b. Respecter le rayon de courbure minimum du câble.
 - c. Ne pas serrer le câble trop fort avec les tenseurs de câble. Ne déformez pas le câble en y déposant des objets.
 - d. Évitez les problèmes de câbles hors de contrôle comme dans un guide-câble.
 - e. Ne pas tordre ou endommager le câble. Si la câble est endommagé, il doit être remplacé.



Série IZT40/41(-L)/42(-L)/43(-L)

Précautions spécifiques au produit 2

Veillez lire ces consignes avant d'utiliser les produits.

Reportez-vous à la couverture arrière pour les consignes de sécurité.

Montage

⚠ Attention

3. Fixer le connecteur de câble haute tension avec 2 vis comprises dans les accessoires.

- Fixer le connecteur avec 2 Vis cruciformes rondes (M4 X 10L) avec le couple de serrage spécifié. (Reportez-vous au tableau ci-dessous.)

4. Veillez à fixer le connecteur du câble haute tension avec une vis.

5. Montez-le sur une surface plate et n'appliquez pas de charge ou force externe excessive.

- En cas d'irrégularités, de craquelures ou de différences de hauteur, une contrainte excessive est appliquée au logement ou aux fixations, ce qui entraîne dommages ou autres problèmes.
- Ne laissez pas tomber l'appareil et évitez les gros chocs. Vous risqueriez de vous électrocuter ou de provoquer un accident.

6. Installer le produit de manière à ce que la barre ne présente pas de flèche excessive.

- Pour une barre de 820 mm ou plus, assurez-vous de fixer la barre aux deux extrémités et en son centre avec des fixations (IZT40-BM1 ou IZT40-BM2). Si la barre est maintenue uniquement sur les deux extrémités, le poids propre de la barre provoquera une flèche, ce qui risque d'endommager ou de déformer la barre.

7. Éviter d'utiliser ce produit dans un milieu exposé à des parasites (ondes électromagnétiques ou tension).

- Si le produit est utilisé dans un environnement dans lequel du bruit est généré, cela peut entraîner un dysfonctionnement et détériorer ou endommager les éléments internes.
- Si la présence de bruit est suspectée, prendre les mesures de prévention contre le bruit et éviter de croiser les câbles tels que les ligne d'alimentation et de haute tension.

8. Serrez les vis en utilisant le couple de serrage spécifié.

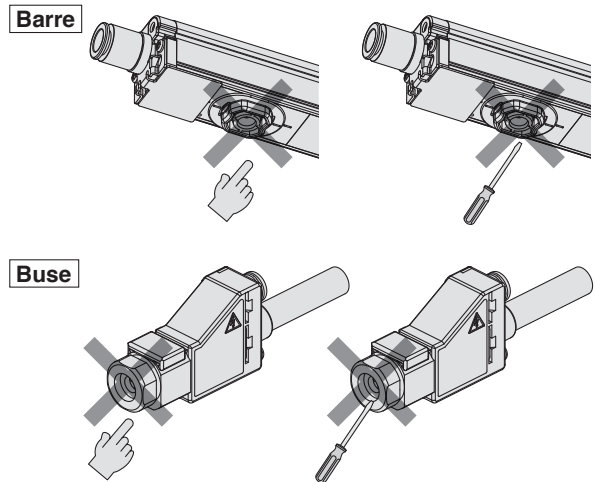
- Si les vis de montage sont trop serrées, cela pourrait endommager les vis ou les zones de montage.
- Si le couple de serrage est insuffisant, les fixations risquent de se desserrer. (Reportez-vous au tableau ci-dessous.)

9. Ne touchez pas l'électrode directement avec les doigts ou des outils métalliques.

- Ne pas toucher l'électrode avec les doigts. Si l'aiguille colle à votre doigt, une électrocution peut provoquer un mouvement rapide de votre corps pour échapper au choc, ce qui peut vous blesser.
- Si l'électrode ou la cartouche est endommagée par un outil, la caractéristique ne sera pas réalisée, entraînant dommage et/ou accident.

⚠ Précaution: haute tension

L'électrode reçoit une tension élevée. Si des corps étrangers sont introduits dans l'électrode ou qu'un humain le touche, une électrocution, ou la réaction instantanée du corps pour éviter le choc, pourrait vous blesser.



Couple de serrage pour vis

Description		Réf.	Vis	Couple de serrage
Pour la barre	Fixation d'extrémité	IZT40-BE□	Pour angle fixé M4 x 8L	0.72 à 0.76 N·m
			Pour barre fixée M4 x 8L	0.51 à 0.55 N·m
	Fixation intermédiaire 1	IZT40-BM1	M4 x 16 L	0.72 à 0.76 N·m
	Fixation intermédiaire 2	IZT40-BM2	M4 x 16 L	0.47 à 0.49 N·m
	Connecteur de câble haute tension	IZTB4□-□□□□□-□-□	M4 x 10 L	0.49 à 0.53 N·m
Pour la buse	Équerre de fixation	IZT43-B1	M3 x 4 L	0.61 à 0.65 N·m
	Fixation avec réglage de l'angle	IZT43-B2	Pour angle fixé M3 x 4 L	0.61 à 0.65 N·m
			Pour buse fixé M3 x 4 L	0.61 à 0.65 N·m
	Connecteur de câble haute tension	IZTN43-□□□□□-□	M4 x 10 L	0.49 à 0.53 N·m
	Connecteur du câble haute tension		M3 x 5 L	0.11 à 0.15 N·m
	Contrôleur	IZTC40 IZTC41	M4 x 30 L	0.22 à 0.24 N·m
	Câble séparé	IZT40-CF□	Entretoise	0.40 à 0.60 N·m
			Vis de blocage	0.25 à 0.35 N·m
	Fixation de montage sur rail DIN	IZT40-B□	M4 x 6 L	1.30 à 1.50 N·m
	Entretoise du câble	IZT40-E□	M4 x 8L (longueur recommandée)	0.19 à 0.21 N·m



Série IZT40/41(-L)/42(-L)/43(-L)

Précautions spécifiques au produit 3

Veillez lire ces consignes avant d'utiliser les produits.

Reportez-vous à la couverture arrière pour les consignes de sécurité.

Montage

⚠ Attention

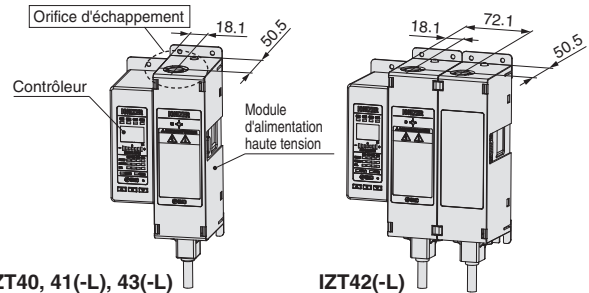
10. Ne coller aucun ruban adhésif ou joint sur le contrôleur, le module d'alimentation haute tension ou la barre.

- Si le ruban adhésif ou l'étiquette contient un adhésif conducteur ou une peinture réfléchissante, les ions provenant de ces substances peuvent provoquer un phénomène diélectrique entraînant une charge électrostatique ou une fuite électrique, provoquant un dysfonctionnement, des dommages, une électrocution ou un incendie.

11. L'installation doit être effectuée après la mise hors tension de l'alimentation et de la circulation d'air vers le contrôleur, le module d'alimentation haute tension et la barre.

- Si l'installation ou le réglage se fait alors que l'alimentation ou la circulation d'air est allumée, cela peut provoquer une électrocution, une faille ou cela pourrait vous blesser.

12. Le module d'alimentation haute tension utilise un ventilateur. Un espace de 20 mm minimum est nécessaire pour la sortie d'évacuation du ventilateur. Installer le produit dans un endroit ventilé de manière à ne pas affecter les appareils aux alentours.



13. Ne pas appliquer de force excessive sur les câbles, telle que des flexions répétées, tensions ou en y posant un objet lourd.

- Cela pourrait provoquer une électrocution, un incendie ou la rupture d'un câble.

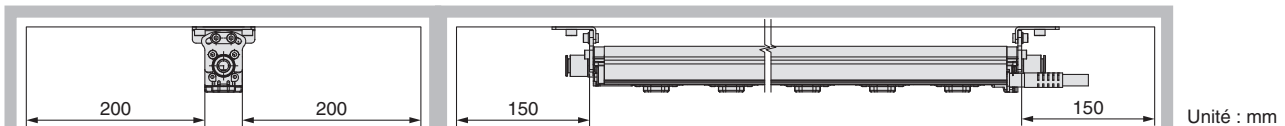
14. Ne transportez pas le produit en le tenant par les câbles.

- Vous pourriez vous électrocuter ou endommager le produit.

⚠ Précaution

1. Lorsque la série IZT40, IZT41, IZT42, ou IZT43 est installée, maintenir un espace entre les structures et les composants.

- Si des objets conducteurs se trouvent aux alentours, tels que des murs ou des structures proches de la barre, les ions générés pourraient ne pas atteindre l'objectif de manière efficace ou une faille, une électrocution à cause du diélectrique ou un court-circuit pourrait se produire.

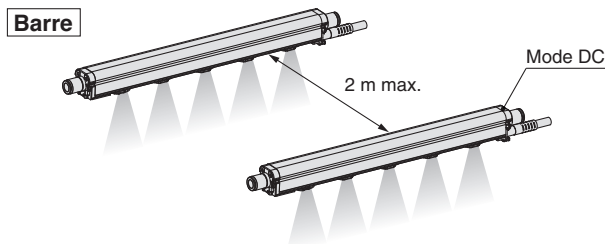


2. S'assurer de l'effet de neutralisation statique après installation.

- Le rendement du produit varie en fonction de l'environnement et des conditions d'opération. Confirmer l'effet de neutralisation statique après installation.

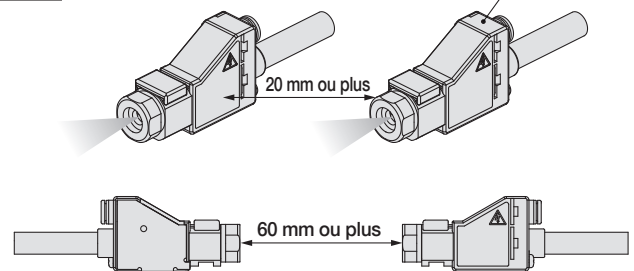
3. Lors de l'installation du produit IZT41 ou IZT42 à proximité avec un ioniseur fonctionnant en mode DC (une polarité, positive ou négative), les positionner à au moins 2 mètres à distance l'un de l'autre.

- Lors de l'utilisation du produit IZT41 ou IZT42 en mode AC à proximité de l'ioniseur en mode DC, respecter une distance d'au moins 2 m entre les deux. La tension de surpression (équilibre ionique) peut ne pas être correctement ajustée par le capteur interne en raison de la décharge d'ions de l'ioniseur en mode DC.



Buse

Modo DC



4. Utilisez l'extrémité de la fixation spécifiée.



Série IZT40/41(-L)/42(-L)/43(-L)

Précautions spécifiques au produit 4

Veillez lire ces consignes avant d'utiliser les produits.

Reportez-vous à la couverture arrière pour les consignes de sécurité.

Câblage/Raccords

Attention

1. Avant le câblage, assurer que la capacité d'alimentation est supérieure aux spécifications et que la tension se trouve dans la plage des caractéristiques. Le produit pourrait être endommagé ou des dysfonctionnements pourraient se produire.
2. Pour maintenir la performance du produit, connecter une alimentation listée UL tel que spécifié par le code national électrique (NEC) avec sortie de classe 2 ou une source électrique limitée en accord à la norme UL60950.
3. Pour maintenir la performance du produit, relier le produit à la terre grâce à un câble à la terre d'une résistance de 100 Ω max. Si le produit n'est pas mis à la terre, sa performance ne peut être garantie, et un dysfonctionnement ou une panne risquent de se produire.
4. Il ne faut jamais effectuer le câblage (y compris l'insertion et le retrait du connecteur) lorsque l'alimentation est sur ON. Un risque d'électrocution ou un accident pourrait autrement survenir.
5. Utiliser le câble spécifié pour connecter le contrôleur ioniseur, module d'alimentation haute tension et la barre. Ne pas démonter ni modifier. La modification du produit peut entraîner des accidents comme un risque d'électrocution, des défaillances ou un incendie. En cas de démontage et/ou modification du produit, celui-ci n'est plus garanti.
6. Vérifier que le câblage et les conditions environnantes sont sécurisés avant de brancher l'alimentation électrique.
7. Ne pas brancher ni débrancher les connecteurs (y compris la source électrique) lorsque l'appareil est sous tension. Le non respect de cette procédure risque d'entraîner un dysfonctionnement du produit.
8. Si le câblage de l'ioniseur et les lignes haute tension sont acheminés ensemble, ce produit pourrait dysfonctionner en raison des parasites électrique. Par conséquent, faites passer les câbles par des voies séparées pour ce produit.
9. S'assurer que le câblage est correct avant utilisation du produit. Un câblage défectueux risque d'entraîner des dommages ou dysfonctionnements.
10. Nettoyer la tuyauterie avant toute utilisation. Avant d'utiliser le produit, procédez avec précaution afin d'éviter que des particules, des gouttelettes d'eau ou de l'huile ne pénètrent dans la tuyauterie.

Milieu d'utilisation et de stockage

Attention

1. Consulter la plage de température du fluide et d'utilisation.
 - Les plages de température de fluide et de température d'utilisation sont : 0 à 40 °C pour le contrôleur, 0 à 40 °C pour le module d'alimentation haute tension, 0 à 50 °C pour la barre et 0 à 40 °C pour l'adaptateur AC
 - Ne pas utiliser le produit dans les endroits où la température peut changer brusquement, même lorsque la plage de températures d'utilisation se trouve à l'intérieur de limites spécifiques, résultant en une condensation.

Milieu d'utilisation et de stockage

Attention

2. Ne pas utiliser cet appareil dans un espace clos.
 - Le produit utilise un phénomène de décharge coronale. Ne pas utiliser le produit dans des espaces confinés car l'ioniseur génère de l'ozone et des oxydes d'azote, même s'il s'agit de faibles quantités.
3. Environnements à éviter
 - Ne jamais utiliser ni stocker dans les conditions suivantes. Vous pourriez provoquer des dysfonctionnements, un incendie, etc.
 - a. Les environnements avec des températures ambiantes en dehors des spécifications du produit.
 - b. Les environnements avec des taux d'humidité en dehors des spécifications du produit
 - c. Milieux où de brusques changements de température risquent de provoquer de la condensation
 - d. Dans les zones où des gaz corrosifs, des gaz inflammables ou d'autres substances volatiles inflammables sont stockées.
 - e. Dans les zones où le produit peut être exposé à des poudres conductrices comme la poussière ou poudre d'acier, les brumes d'huile, le sel, les solvants organiques, les copeaux d'usinage, des particules ou lubrifiants de coupe (y compris l'eau et autres liquides), etc.
 - f. Les environnements où la ventilation de l'air conditionné est directement appliquée sur le produit.
 - g. Dans les zones confinées ou mal ventilées
 - h. Emplacements exposés au rayonnement direct du soleil ou à une source de chaleur
 - i. Dans les zones à interférences électromagnétiques élevées, telles que des champs magnétiques et électriques puissants ou des pics de tension d'alimentation électrique
 - j. Les environnements où d'importante quantité l'électricité statique est produite.
 - k. Les environnement avec des très hautes fréquences
 - l. Les environnements qui être touchés par la foudre.
 - m. Zones dans lesquelles le produit peut être exposé à des impacts directs ou à des vibrations
 - n. Dans les endroits où le produit risque d'être soumis à des forces ou à des masses susceptibles de le déformer
4. N'utilisez pas un air contenant un condensat ou de la poussière.
 - L'air contenant un condensat ou de la poussière entraînerait une réduction de la performance et du cycle d'entretien.
 - Installer un sècheur d'air (série IDF), un filtre à air (série AF/AFF), et/ou un filtre micronique (série AFM/AM) pour obtenir de l'air comprimé (qualité de l'air de Classe 2.4.3., 2.5.3., 2.6.3 ou supérieure conforme ISO 8573-1: 2010 (JIS B 8392-1: 2012) est recommandé).
5. Le contrôleur, module d'alimentation haute tension, la barre et l'adaptateur AC ne sont pas résistants à la surtension.
6. Effets sur les dispositifs médicaux implantables.
 - Les ondes électromagnétiques émises par ce produit peuvent causer des interférences des dispositifs médicaux implantables, tels que les stimulateurs cardiaques et les défi brillateurs, résultant en un dysfonctionnement de l'appareil médical ou en d'autres effets négatifs.
 - Veuillez faire très attention en utilisant l'équipement, celui-ci pouvant avoir un effet négatif sur votre dispositif médical implantable. Assurez-vous de lire attentivement les précautions indiquées dans le catalogue, le manuel d'utilisation, etc. de votre dispositif médical implantable ou contactez directement le fabricant pour plus d'informations quant aux types d'équipement à éviter.



Série IZT40/41(-L)/42(-L)/43(-L)

Précautions spécifiques au produit 5

Veuillez lire ces consignes avant d'utiliser les produits.

Reportez-vous à la couverture arrière pour les consignes de sécurité.

Entretien

⚠ Attention

1. Inspecter régulièrement l'ioniseur et nettoyer les électrodes.

- Vérifiez régulièrement si le produit fonctionne avec des dysfonctionnements non détectés.
- L'entretien doit être effectué par un opérateur possédant les connaissances et une expérience suffisantes.
- Si le produit est utilisé pendant une longue période de temps avec de la poussière sur les électrodes, sa performance sera réduite.
- Un fonction de détection de contamination de l'électrode est disponible pour les IZT41 et IZT42. Lorsqu'une contamination d'une électrode est détectée, veuillez la nettoyer.
- Lorsque la fonction de détection de la contamination d'électrode n'est pas employée avec le IZT41 ou le IZT42, ou lorsque le modèle IZT40 est utilisé, réaliser un test de neutralisation et établissez un cycle de maintenance pour un nettoyage régulier.
- Le niveau de contamination de l'électrode est différent en fonction de l'environnement d'installation et de la pression d'alimentation.
- Si l'électrode ne fonctionne toujours pas après le nettoyage, il se peut qu'elle doive être remplacée. Remplacer la cartouche d'électrodes

⚠ Précaution: haute tension

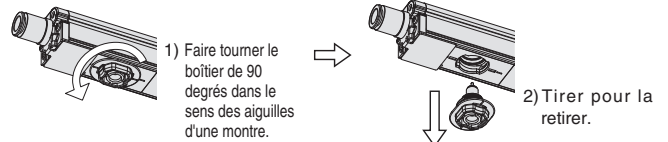
Ce produit contient un circuit de génération haute tension. Lors des contrôles de maintenance, veillez à ce que l'ioniseur soit mis hors tension. Ne démontez ni ne modifiez jamais l'ioniseur, non seulement cela réduirait les fonctionnalités du produit, mais pourrait également provoquer des risques d'électrocution ou de fuite électrique.

2. Lorsque vous nettoyez l'électrode ou remplacez la cartouche, veuillez éteindre l'alimentation ou la circulation d'air vers le contrôleur, le module d'alimentation haute tension et la barre.

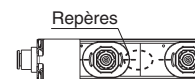
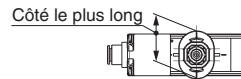
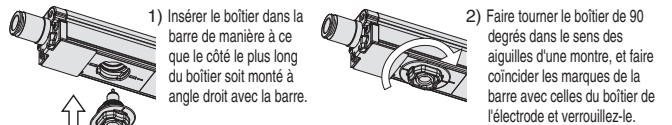
- Ne jamais toucher les électrodes lorsque l'alimentation électrique est connectée au contrôleur, au module d'alimentation haute tension et à la barre. Des blessures pourraient être causées par une électrocution.
 - Si l'on tente de remplacer les cartouches avant de retirer l'approvisionnement en air, les cartouches peuvent s'éjecter de manière imprévue à cause de l'air comprimé. Éteignez la circulation d'air avant de remplacer les cartouches.
 - Si les électrodes ne sont pas montées de manière sûre sur la barre, elles risquent de s'éjecter ou de se détacher lors de l'alimentation en air du produit.
 - Monter ou retirer les électrodes de manière sûre en suivant les instructions ci-dessous.
 - Monter ou retirer les cartouches de manière sûre avec les mains sans utiliser d'outil. (Couple de serrage : 0.2 à 0.3 N·m)
- Type barre
Couple de serrage de la cartouche d'électrodes : 0.2 à 0.3 N·m
- Type de buse
Couple de serrage de la cartouche d'électrodes : 0.1 à 0.2 N·m

Barre

Démontage du boîtier

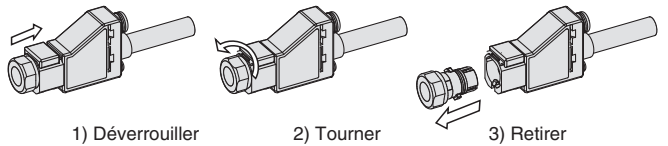


Montage du boîtier

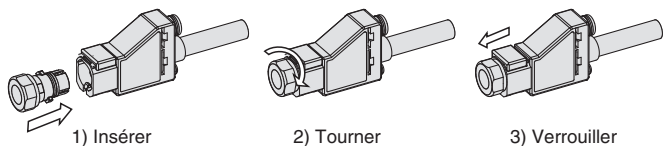


Buse

Démontage de la cartouche d'électrodes



Montage de la cartouche d'électrodes



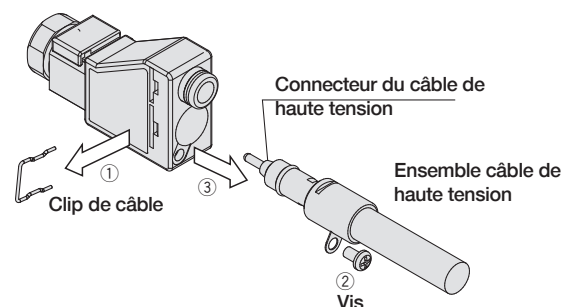
3. Ne pas démonter ni modifier le produit.

- Le démontage ou la modification du produit peut entraîner des accidents comme un choc électrique, des défaillances ou un incendie.
- En cas de démontage et/ou modification du produit, celui-ci n'est plus garanti.

4. Ne pas toucher le produit avec les mains mouillées.

- Ne jamais manipuler ce produit avec les mains mouillées. Cela pourrait entraîner un risque d'électrocution ou d'autres accidents.

5. Avant de remplacer le câble haute tension de la buse, assurez-vous de couper l'alimentation électrique ou l'alimentation en air du contrôleur, du module d'alimentation haute tension et de la buse.





Série IZT40/41(-L)/42(-L)/43(-L)

Précautions spécifiques au produit 6

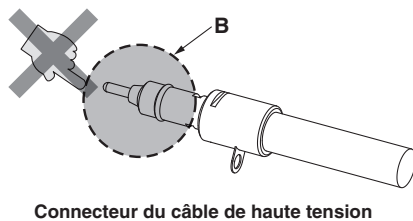
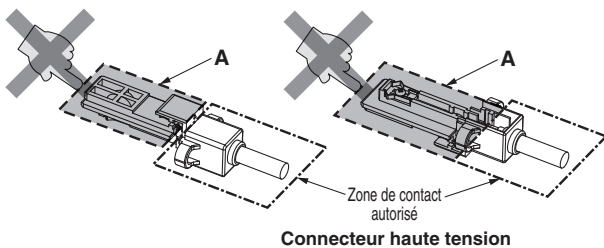
Veuillez lire ces consignes avant d'utiliser les produits.

Reportez-vous à la couverture arrière pour les consignes de sécurité.

Manipulation

⚠ Précaution

- N'appliquez pas de force externe ou de force d'impact excessive (100 m/s² ou plus).**
 - Même si le contrôleur, le module d'alimentation haute tension et la barre ne semblent pas endommagés, les parties internes pourraient l'être et provoquer un dysfonctionnement.
- Si la longueur de la barre dépasse les 820 mm, fixer les deux extrémités et le centre de la barre afin d'éviter sa déformation.**
 - La manipulation du produit en le tenant par l'une des extrémités de la barre risque d'endommager le produit.
- La câble d'alimentation doit être connecté et déconnecté à la main.**
 - L'utilisation d'outils peut endommager le produit.
 - Maintenir le connecteur avec les mains et le tirer directement.
 - Si le connecteur présente un mécanisme de verrouillage, libérer le verrouillage et tirer ensuite le connecteur.
- En cas de fumée, incendie ou de mauvaise odeur provenant du produit, éteignez directement l'alimentation.**
- Ne pas toucher la partie A du connecteur haute tension avec les mains. Faites attention que ni l'humidité ni des corps étrangers n'adhèrent au connecteur.**
 - Ne pas toucher la partie A du connecteur haute tension durant sa manipulation.
 - Garder le connecteur haute tension sans contamination. L'adhésion d'huile ou corps étrangers sur la partie A peut provoquer des pertes électriques de haute tension.
 - Si de l'humidité, de l'huile ou des corps étrangers adhèrent sur la partie A, nettoyez-la avec de l'éthanol.



Manipulation

⚠ Précaution

- Serrage de la vis du connecteur M12**
 - Les vis peuvent se desserrer si elles ne sont pas suffisamment serrées.
 - Vérifiez qu'elles sont suffisamment serrées à des intervalles appropriés pendant le fonctionnement.
- Connexion et déconnexion du connecteur M12**
 - Ne touchez pas la surface d'engagement avec des mains humides.
 - Ne tirez pas sur le câble en le tenant.
 - Respectez le sens de la clé.
 - Lors de l'engagement des connecteurs, insérez les connecteurs jusqu'à ce que toute la surface d'engagement ne soit plus visible et serrez les vis de manière à ne pas endommager les crêtes du filetage.

Réglage / Fonctionnement

⚠ Précaution

- Pour plus de détails sur la programmation et le réglage des adresses, reportez-vous au manuel du fabricant de l'automate.**

Le contenu de la programmation lié au protocole est conçu par le fabricant de l'automate utilisé.

Consignes de sécurité

Ces consignes de sécurité ont été rédigées pour prévenir des situations dangereuses pour les personnes et/ou les équipements. Ces instructions indiquent le niveau de risque potentiel à l'aide d'étiquettes "Précaution", "Attention" ou "Danger". Elles sont toutes importantes pour la sécurité et doivent être appliquées, en plus des Normes Internationales (ISO/IEC) ¹⁾, à tous les textes en vigueur à ce jour.

Danger:

Danger indique un risque potentiel de niveau fort qui, s'il est ignoré, pourrait entraîner la mort ou des blessures graves.

Attention:

Attention indique un risque potentiel de niveau moyen qui, s'il est ignoré, pourrait entraîner la mort ou des blessures graves.

Précaution:

Précaution indique un risque potentiel de faible niveau qui, s'il est ignoré, pourrait entraîner des blessures mineures ou peu graves.

1) ISO 4414 : Fluides pneumatiques – Règles générales et exigences de sécurité pour les systèmes et leurs composants.
ISO 4413 : Fluides hydrauliques – Règles générales et exigences de sécurité pour les systèmes et leurs composants.
IEC 60204-1 : Sécurité des machines – Matériel électrique des machines. (1ère partie : recommandations générales).
ISO 10218-1 : Robots et dispositifs robotiques - Exigences de sécurité pour les robots industriels - Partie 1 : robots.
etc.

Attention

1. La compatibilité du produit est sous la responsabilité de la personne qui a conçu le système et qui a défini ses caractéristiques.

Etant donné que les produits mentionnés sont utilisés dans certaines conditions, c'est la personne qui a conçu le système ou qui en a déterminé les caractéristiques (après avoir fait les analyses et tests requis) qui décide de la compatibilité de ces produits avec l'installation. Les performances et la sécurité exigées par l'équipement seront de la responsabilité de la personne qui a déterminé la compatibilité du système. Cette personne devra réviser en permanence le caractère approprié de tous les éléments spécifiés en se reportant aux informations du dernier catalogue et en tenant compte de toute éventualité de défaillance de l'équipement pour la configuration d'un système.

2. Seules les personnes formées convenablement pourront intervenir sur les équipements ou machines.

Le produit présenté ici peut être dangereux s'il fait l'objet d'une mauvaise manipulation. Le montage, le fonctionnement et l'entretien des machines ou de l'équipement, y compris de nos produits, ne doivent être réalisés que par des personnes formées convenablement et expérimentées.

3. Ne jamais tenter de retirer ou intervenir sur le produit ou des machines ou équipements sans s'être assuré que tous les dispositifs de sécurité ont été mis en place.

1. L'inspection et l'entretien des équipements ou machines ne devront être effectués qu'une fois que les mesures de prévention de chute et de mouvement non maîtrisé des objets manipulés ont été confirmées.
2. Si un équipement doit être déplacé, assurez-vous que toutes les mesures de sécurité indiquées ci-dessus ont été prises, que le courant a été coupé à la source et que les précautions spécifiques du produit ont été soigneusement lues et comprises.
3. Avant de redémarrer la machine, prenez des mesures de prévention pour éviter les dysfonctionnements malencontreux.

4. Nos produits ne peuvent pas être utilisés au-delà de leurs caractéristiques techniques.

Nos produits ne sont pas développés, conçus et fabriqués pour une utilisation dans les conditions ou environnements suivants. Une utilisation dans ces conditions ou environnements n'est pas couverte.

1. Conditions et environnements en dehors des caractéristiques techniques indiquées, ou utilisation en extérieur ou dans un endroit exposé aux rayons du soleil.
2. Utilisation dans les secteurs nucléaire, ferroviaire, aérien, aérospatial, maritime ou automobile, application militaire, équipements affectant la vie humaine, le corps et les biens, équipements relatifs aux carburants, équipements de loisir, circuits d'arrêt d'urgence, embrayages de presse, circuits de freinage, équipements de sécurité, etc. et toute autre application ne correspondant pas aux caractéristiques standard énoncées dans les catalogues et les manuels d'utilisation.
3. Utilisation dans les circuits interlock, sauf pour une utilisation avec double verrouillage telle que l'installation d'une fonction de protection mécanique en cas de défaillance. Inspectez régulièrement le produit pour vérifier son bon fonctionnement.

Précaution

Nous développons, concevons et fabriquons des produits pour équipement de commande automatique destinés à une utilisation inoffensive dans les industries de fabrication. L'utilisation dans les industries non manufacturières n'est pas couverte.

Les produits que nous fabriquons et commercialisons ne peuvent pas être utilisés à des fins de transactions ou de certification indiquées dans la Loi sur les mesures. La nouvelle Loi sur les mesures interdit l'utilisation d'unités autres que SI au Japon.

Garantie limitée et clause limitative de responsabilité/ clauses de conformité

Le produit utilisé est soumis à la "Garantie limitée et clause limitative de responsabilité" et aux "Clauses de conformité". Veuillez lire attentivement et les accepter avant d'utiliser le produit.

Garantie limitée et clause limitative de responsabilité

1. La période de garantie du produit est d'un an de service ou d'un an et demi après livraison du produit, selon la première échéance. ²⁾ Le produit peut également tenir une durabilité spéciale, une exécution à distance ou des pièces de rechange. Veuillez demander l'avis de votre succursale commerciale la plus proche.
 2. En cas de panne ou de dommage signalé pendant la période de garantie, période durant laquelle nous nous portons entièrement responsable, votre produit sera remplacé ou les pièces détachées nécessaires seront fournies. Cette limitation de garantie s'applique uniquement à notre produit, indépendamment de tout autre dommage encouru, causé par un dysfonctionnement de l'appareil.
 3. Avant d'utiliser les produits SMC, veuillez lire et comprendre les termes de la garantie, ainsi que les clauses limitatives de responsabilité figurant dans le catalogue pour tous les produits particuliers.
- 2) Les ventouses sont exclues de la garantie d'un an.
Une ventouse étant une pièce consommable, elle est donc garantie pendant un an à compter de sa date de livraison.
Ainsi, même pendant sa période de validité, la limitation de garantie ne prend pas en charge l'usure du produit causée par l'utilisation de la ventouse ou un dysfonctionnement provenant d'une détérioration d'un caoutchouc.

Clauses de conformité

1. L'utilisation des produits SMC avec l'équipement de production pour la fabrication des armes de destruction massive (ADM) ou d'autre type d'arme est strictement interdite.
2. Les exportations des produits ou de la technologie SMC d'un pays à un autre sont déterminées par les directives de sécurité et les normes des pays impliqués dans la transaction. Avant de livrer les produits SMC à un autre pays, assurez-vous que toutes les normes locales d'exportation sont connues et respectées.

Consignes de sécurité

Lisez les "Précautions d'utilisation des Produits SMC" (M-E03-3) avant toute utilisation.

SMC Corporation (Europe)

Austria	+43 (0)2262622800	www.smc.at	office.at@smc.com
Belgium	+32 (0)33551464	www.smc.be	info@smc.be
Bulgaria	+359 (0)2807670	www.smc.bg	sales.bg@smc.com
Croatia	+385 (0)13707288	www.smc.hr	sales.hr@smc.com
Czech Republic	+420 541424611	www.smc.cz	office.at@smc.com
Denmark	+45 70252900	www.smc.dk.com	smc.dk@smc.com
Estonia	+372 651 0370	www.smcee.ee	info.ee@smc.com
Finland	+358 207513513	www.smc.fi	smc.fi@smc.com
France	+33 (0)164761000	www.smc-france.fr	supportclient.fr@smc.com
Germany	+49 (0)61034020	www.smc.de	info.de@smc.com
Greece	+30 210 2717265	www.smchellas.gr	sales@smchellas.gr
Hungary	+36 23513000	www.smc.hu	office.hu@smc.com
Ireland	+353 (0)14039000	www.smcautomation.ie	technical.ie@smc.com
Italy	+39 03990691	www.smcitalia.it	mailbox.it@smc.com
Latvia	+371 67817700	www.smc.lv	info.lv@smc.com

Lithuania	+370 5 2308118	www.smclt.lt	info.lt@smc.com
Netherlands	+31 (0)205318888	www.smc.nl	info@smc.nl
Norway	+47 67129020	www.smc-norge.no	post.no@smc.com
Poland	+48 22 344 40 00	www.smc.pl	office.pl@smc.com
Portugal	+351 214724500	www.smc.eu	apoiocliente.pt@smc.com
Romania	+40 213205111	www.smcromania.ro	office.ro@smc.com
Russia	+7 (812)3036600	www.smc.eu	sales@smcru.com
Slovakia	+421 (0)413213212	www.smc.sk	sales.sk@smc.com
Slovenia	+386 (0)73885412	www.smc.si	office.si@smc.com
Spain	+34 945184100	www.smc.eu	post.es@smc.com
Sweden	+46 (0)86031240	www.smc.nu	order.se@smc.com
Switzerland	+41 (0)523963131	www.smc.ch	helpcenter.ch@smc.com
Turkey	+90 212 489 0 440	www.smcturkey.com.tr	satis@smcturkey.com.tr
UK	+44 (0)845 121 5122	www.smc.uk	sales.gb@smc.com
South Africa	+27 10 900 1233	www.smcza.co.za	Sales.za@smc.com