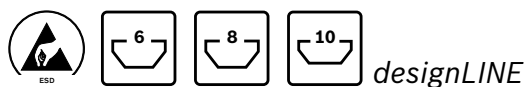
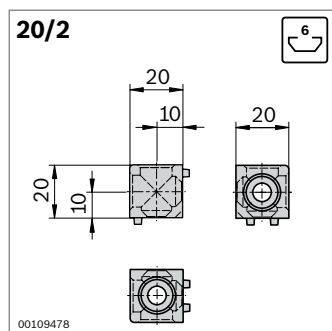


## Raccord en cube

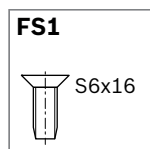


- ▶ Pour raccord d'angle antitorsion de profilés de section identique
- ▶ Version *designLINE* avec vernis argenté spécial (RAL 9006) pour un design de grande qualité
- ▶ Caches de fermeture des ouvertures
- ▶ Vissage au profilé par vis autotaraudeuses
- ▶ Usinage des profilés : inutile

Caractéristiques techniques (p. 19-8)



Type	M <sub>max</sub>
20/2	18 Nm

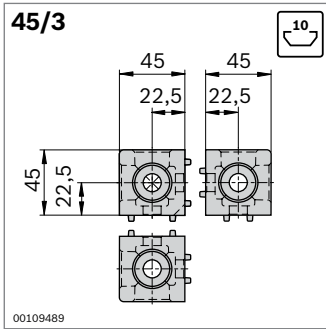


Raccord en cube 20/2	Rainure ESD		N°	FS
Jeu (standard), gris signalisation	6		1	<b>3 842 549 858</b> 2xFS1
Jeu <i>designLINE</i> , gris signalisation	6		1	<b>3 842 549 859</b> 2xFS1
Raccord en cube	6		20	<b>3 842 523 875</b>
Cache D12 gris signalisation (PP)			100	<b>3 842 548 700</b>
noir (PP)			100	<b>3 842 548 704</b>
Vis à tête conique S6x16	6		100	<b>3 842 517 132</b>

Matériaux : Raccord en cube : Aluminium moulé sous pression  
Raccord en cube *designLINE* : Vernis (RAL 9006)  
Matériel de fixation : Acier ; galvanisé

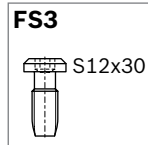
Fourniture : Jeu incluant matériel de fixation (FS), caches

\* Le raccord en cube établit une liaison conductrice, mais les caches contenus dans le jeu ne sont pas conducteurs ESD.



00109489

Type		
45/3	45x45L	170 Nm
	45x45	240 Nm

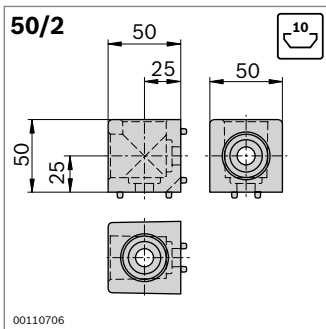


Raccord en cube 45/3	Rainure ESD		N°	FS
Jeu (standard), gris signalisation	10		1	<b>3 842 549 872</b> 3xFS3
Jeu <i>designLINE</i> , gris signalisation	10		1	<b>3 842 549 873</b> 3xFS3
Raccord en cube	10		20	<b>3 842 523 874</b>
Cache D24 gris signalisation (PP)			100	<b>3 842 548 702</b>
noir (PP)			100	<b>3 842 548 706</b>
Vis S12x30	10		100	<b>3 842 530 236</b>

Matériaux : Raccord en cube : Aluminium moulé sous pression  
 Raccord en cube *designLINE* : Vernis (RAL 9006)  
 Matériel de fixation : Acier ; galvanisé

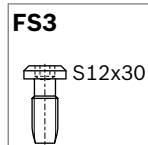
Fourniture : Jeu incluant matériel de fixation (FS), caches

\* Le raccord en cube établit une liaison conductrice, mais les caches contenus dans le jeu ne sont pas conducteurs ESD.



00110706

Type		
50/2		120 Nm

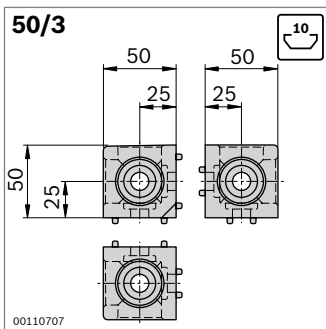


Raccord en cube 50/2	Rainure ESD		N°	FS
Jeu (standard), gris signalisation	10		1	<b>3 842 549 874</b> 2xFS3
Raccord en cube	10		20	<b>3 842 529 012</b>
Cache D30 gris signalisation (PP)			100	<b>3 842 548 703</b>
noir (PP)			100	<b>3 842 548 707</b>
Vis S12x30	10		100	<b>3 842 530 236</b>

Matériaux : Raccord en cube : Aluminium moulé sous pression  
 Matériel de fixation : Acier ; galvanisé

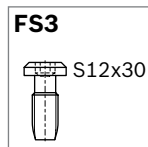
Fourniture : Jeu incluant matériel de fixation (FS), caches

\* Le raccord en cube établit une liaison conductrice, mais les caches contenus dans le jeu ne sont pas conducteurs ESD.



00110707

Type		
50/3		140 Nm



Raccord en cube 50/3	Rainure ESD		N°	FS
Jeu (standard), gris signalisation	10		1	<b>3 842 549 876</b> 3xFS3
Raccord en cube	10		20	<b>3 842 529 013</b>
Cache D30 gris signalisation (PP)			100	<b>3 842 548 703</b>
noir (PP)			100	<b>3 842 548 707</b>
Vis S12x30	10		100	<b>3 842 530 236</b>

Matériaux : Raccord en cube : Aluminium moulé sous pression  
 Matériel de fixation : Acier ; galvanisé

Fourniture : Jeu incluant matériel de fixation (FS), caches

\* Le raccord en cube établit une liaison conductrice, mais les caches contenus dans le jeu ne sont pas conducteurs ESD.