



ITALIANO

Scheda tecnica del prodotto

Chiave a gancio a C 51~120 mm

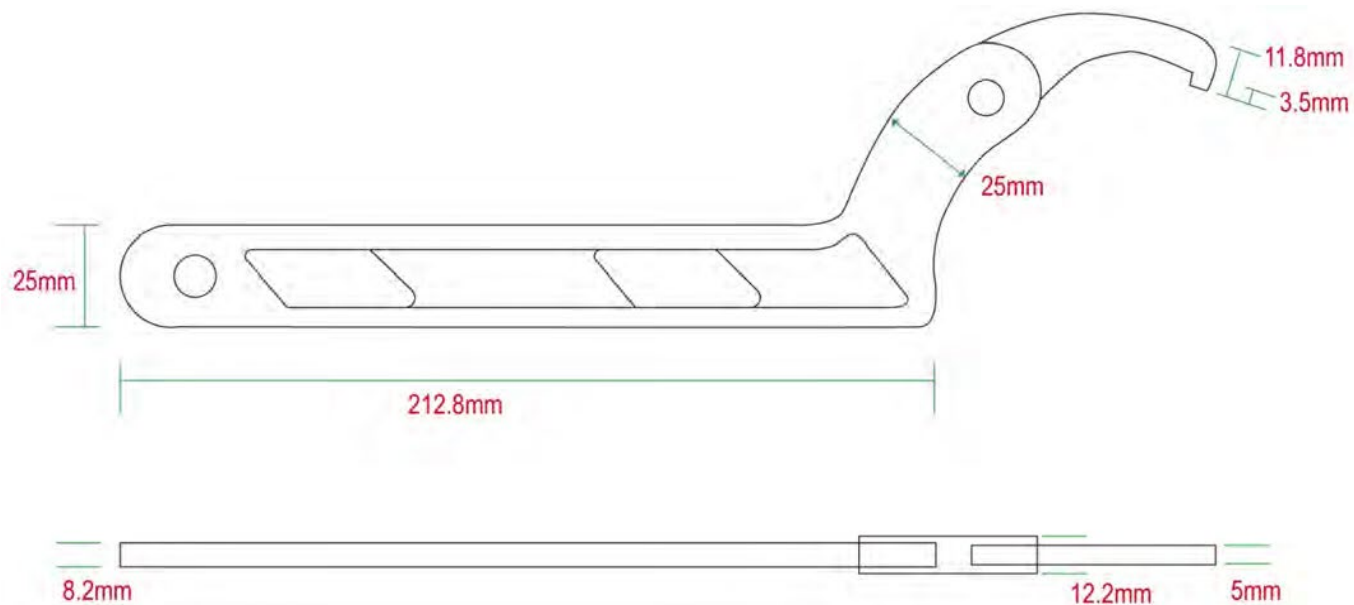


Specifiche:

Acciaio temprato al cromo-vanadio.

Le chiavi a uncino a C temprate sono progettate appositamente per l'uso con anelli di sicurezza a taglio. Il gancio sottile 5mm consente di accedere ad aree limitate nello sterzo e nelle sospensioni delle motociclette. Materiale: S45C

Dimensioni:



Istruzioni d'uso:

