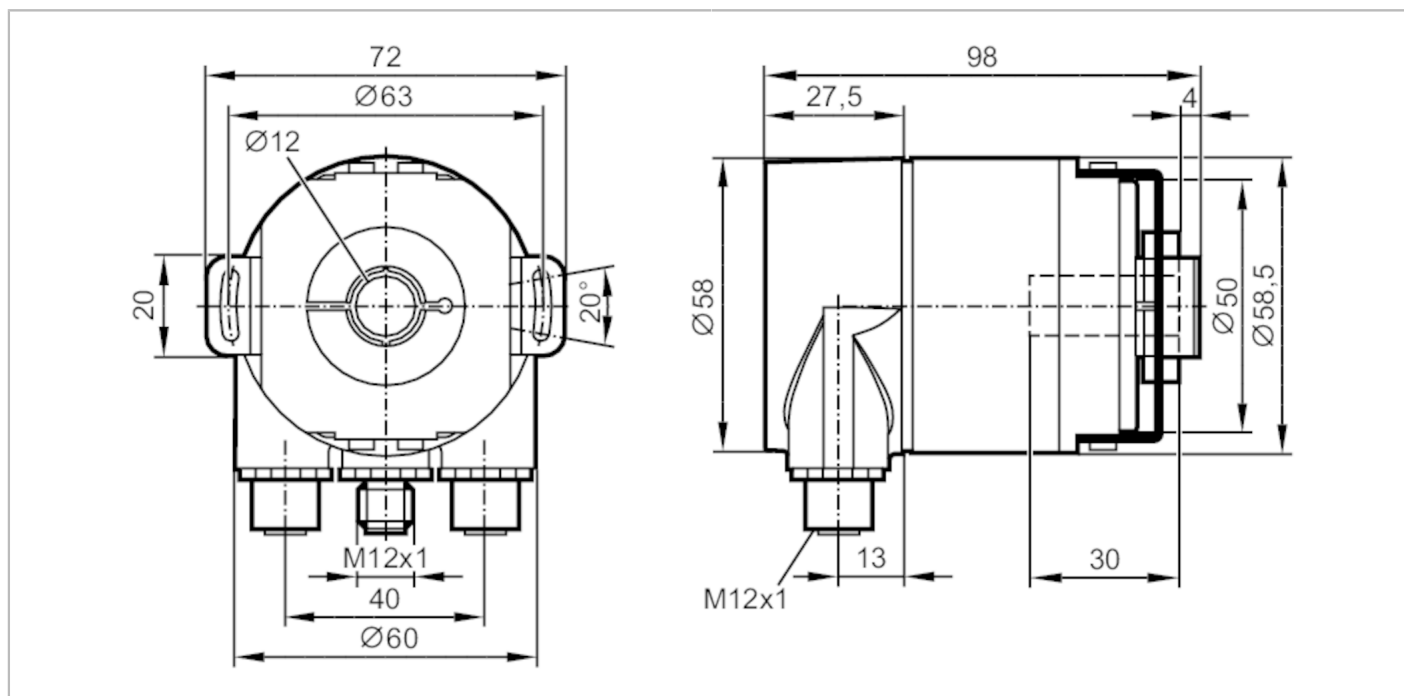


# RM3010



## Codeur multi-tours absolu à arbre creux

RMO12BRU41312bPRN



### Caractéristiques du produit

Résolution	8192 pas; 4096 tours; 25 bit
Interface de communication	ProfNet-IO; codeur PROFINET profile V4.2
Type d'arbre	arbre creux unidirectionnel
Diamètre de l'arbre [mm]	12

### Application

Principe de fonctionnement	absolu
Type de tour	Multi-tours (multiturn)

### Données électriques

Tension d'alimentation [V]	10...30 DC
Consommation [mA]	100; ((24 V))
Protection inversion de polarité	oui

### Sorties

Protection courts-circuits	oui
Code	TOR

### Etendue de mesure / plage de réglage

Résolution	8192 pas; 4096 tours; 25 bit
------------	------------------------------

### Exactitude / déviations


14 - 16 Bits	
Précision [°]	0,0439
<13 Bits	
Précision [°]	0,022

# RM3010



## Codeur multi-tours absolu à arbre creux

RMO12BRU41312bPRN

Logiciel / programmation	
Possibilités de paramétrage	résolution par tour; résolution totale; Sens de rotation; valeur présélectionnée; mise à la disposition de la vitesse; adresse IP; MRP; MRPD; axe rotatif
Adressage	Logiciel
Interfaces	
Interface de communication	ProfiNet-IO; codeur PROFINET profile V4.2
Conditions d'utilisation	
Température ambiante [°C]	-40...85
Température de stockage [°C]	-40...85
Humidité relative de l'air max. [%]	98; (condensation non permissible)
Indice de protection	IP 67; (boîtier: IP 67; arbre: IP 67)
Tests / homologations	
Tenue aux chocs	DIN EN 60068-2-27 100 g (6 ms) / demi-sinusoïdal
Tenue aux chocs permanents	DIN EN 60068-2-29 10 g (16 ms) / demi-sinusoïdal
Tenue aux vibrations	DIN EN 60068-2-6 20 g (20...1000 Hz)
MTTF [Années]	95
Données mécaniques	
Poids [g]	601
Boîtier	cylindrique
Dimensions [mm]	Ø 58,5 / L = 98
Matières	aluminium; bague de fixation: laiton
Vitesse de rotation mécanique max. [U/min]	3000
Type d'arbre	arbre creux unidirectionnel
Diamètre de l'arbre [mm]	12
Matière de l'arbre	acier (1.4104)
Charge max. sur l'arbre axiale en bout d'arbre [N]	40
Charge max. sur l'arbre radiale en bout d'arbre [N]	110
Bride de fixation	Accouplement statorique
Remarques	
Unité d'emballage	1 pièces
Raccordement électrique - Ethernet	
Connecteur: 1 x M12; codage: D	
	
1	Tx +
2	Rx +
3	Tx -
4	Rx -

# RM3010



## Codeur multi-tours absolu à arbre creux

RMO12BRU41312bPRN

### Raccordement électrique - alimentation en tension

Connecteur: 1 x M12; codage: A



1	10...30 V DC
2	non utilisé
3	GND 0 V
4	non utilisé