



Ficha de datos

Minisierra RS Pro

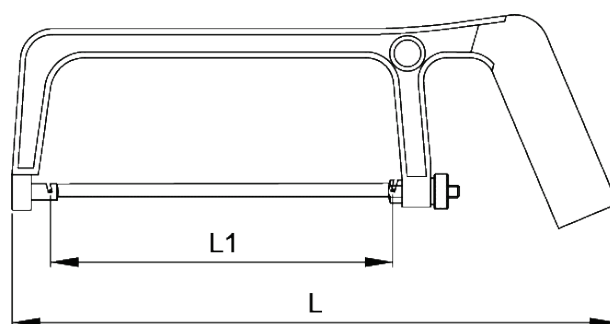
ES



Características del producto:

DIN 6473

- Para hojas de 6 pulg.-150 mm
- Cuerpo de fundición
- Acabado de revestimiento de polvo



CÓDIGO RS	CÓDIGO N.º	L mm	L pulg.	L1 mm	L1 pulg.	g
1829801	J36-150RS	260	16 - 1/8 pulg.	150	6 pulg.	115